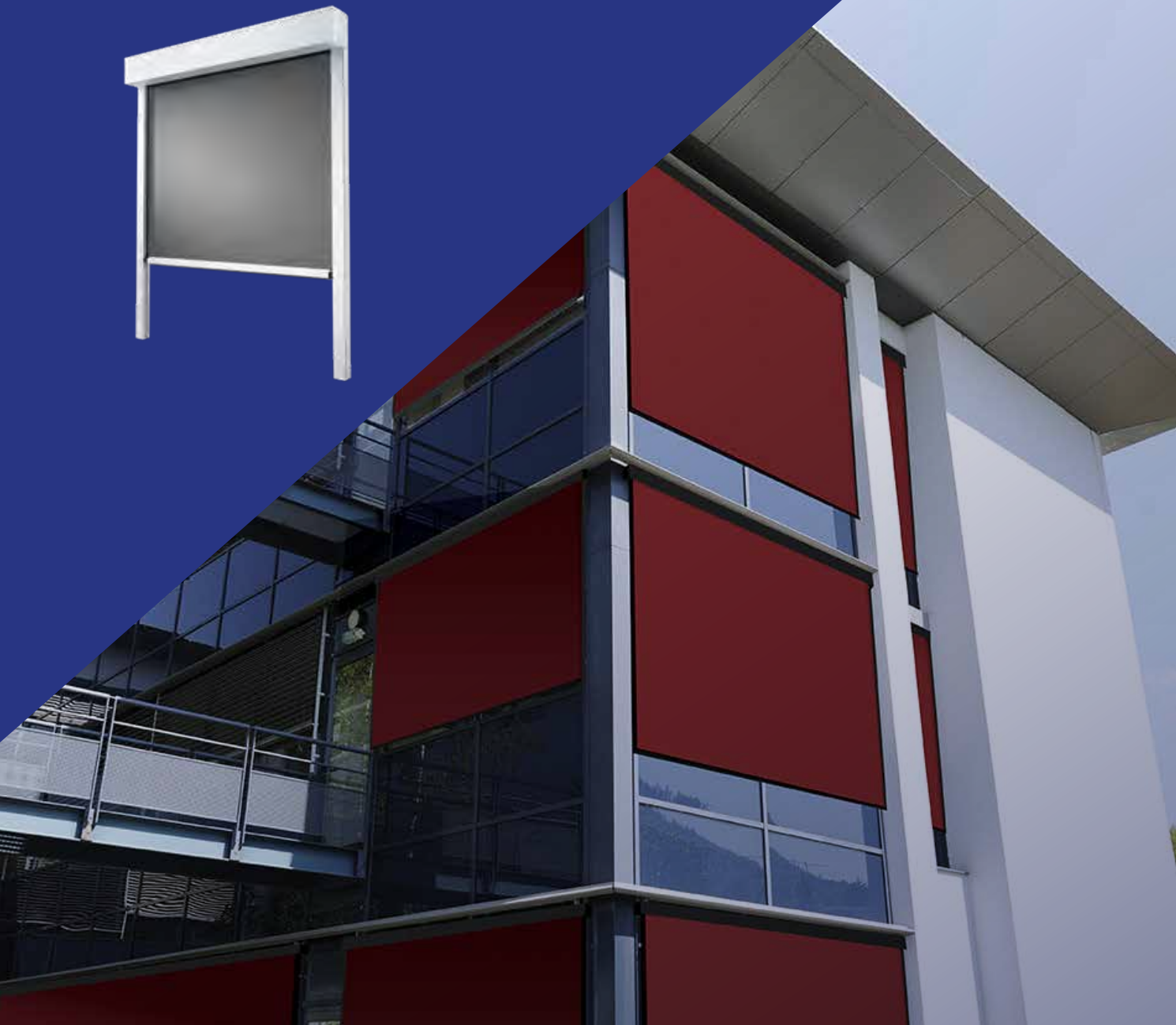


AMBIO ZIP

Gamme stores verticaux

DOSSIER TECHNIQUE

DOE - Dossier des Ouvrages Exécutés



QUALITÉ

INNOVATION

ENVIRONNEMENT

POUR VOUS, CLAIREMENT **DEVANT**



SOMMAIRE

1 - L'Expertise Profalux.....	P3
2 - Profalux est engagé (RSE).....	P4-6
3 - Caractéristiques techniques.....	P7-18
A - Description produit.....	P8
B - Informations techniques	P9-10
C - Coupes/éclatés produit.....	P11-P12
D - Présentation moteurs.....	P13
E - Présentation télécommandes.....	P14
F - Partenariat Legrand.....	P15-16
G - Coloris produit.....	P17
H - Présentation toile	P18
4 - Certifications et attestations.....	P19-26
A - Déclaration de performance Profalux.....	P20-23
B - Certification moteur (PEP).....	P24
C - Certification FDES.....	P25
D - Procès-verbal feu toile.....	P26
5 - Conditionnement.....	P27-28

L'EXPERTISE PROFALUX

POUR VOUS, CLAIREMENT DEVANT



**Fondé en
Haute-Savoie
en 1969**



**128M€ de
CA en 2023**



**250
salariés**



**Un site de
production de
25 300m²**



**301 000
volets par
an**



Depuis plus de 50 ans, Profalux conçoit, fabrique et commercialise des volets roulants, Brise-Soleil Orientables, stores et portes de garage. Avec plus de 4 millions de produits installés en France, notre marque offre l'expertise incontournable d'une fabrication française d'exception. Que ce soit les systèmes, les lames ou les moteurs, nos solutions et composants sont exclusifs et pensés dans leur complémentarité. Ils sont toujours conçus dans une intention bien spécifique : fiabilité des systèmes, conformité aux normes, performances produits, rapidité d'installation, confort d'utilisation. La maîtrise de nos produits, depuis leur conception jusqu'à leur fabrication est une des forces de Profalux.

Pour VOUS, nos clients, pour votre satisfaction, Profalux place la relation et le service au coeur de ses actions. À votre écoute, nous voulons répondre à vos besoins et les intégrer dans nos actions : les bonnes solutions produits, au bon moment, avec les services adaptés afin de simplifier votre quotidien sur les chantiers.



CLAIREMENT DEVANT **EN QUALITE**

La qualité au coeur de nos actions, à chaque étape, à chaque instant pour garantir la satisfaction de nos clients professionnels et des utilisateurs finaux.



CLAIREMENT DEVANT **EN INNOVATION**

L'innovation constante pour proposer des solutions produits performantes qui font la différence et adaptées aux besoins évolutifs.



CLAIREMENT DEVANT **EN ENVIRONNEMENT**

L'engagement d'avoir un impact positif sur notre environnement au quotidien, notamment grâce à une production plus verte, des produits recyclables fabriqués à partir de matières recyclées.

PROFALUX EST ENGAGÉ

POUR UN SECTEUR DE LA CONSTRUCTION PLUS RESPONSABLE

NOS 4 PILIERS RSE

focus chantier



Production responsable



Réduction des déchets



Prise en compte de l'environnement



Engagement local



Qualité normalisée et suivi continu

- **Eco-conception** des produits : Utilisation de près de 75% d'aluminium recyclé et recyclable
- **Conformité RE 2020**
- **Testés CSTB** (Centre Scientifique et Technique du Bâtiment)
- **Volets roulants Profalux homologués NF FERMETURES ET STORES**, durabilité 14 000 cycles (40 ans d'utilisation)
- **BSO Profalux homologués NF FERMETURES ET STORES**, durabilité 7 000 cycles (20 ans d'utilisation)
- **PGE Profalux homologués NF Fermetures ET STORES**
- **Tous les produits Profalux testés selon critères VEMCROS**



Des produits à valeur ajoutée

- **Volets solaires** utilisant l'énergie naturelle du soleil : 60% de nos ventes en volets rénovation. Nouvelle motorisation solaire basse consommation et haute durabilité jusqu'à 36 000 cycles (50 ans d'utilisation sur la base de 2 cycles par jour)
- **Lames thermo-confort** Thermo-Reflex et ISOMAXX : jusqu'à 16% d'économie d'énergie en hiver jusqu'à 3 à 5 °C de moins en température intérieure en été
- **Confort connectée +** Ouverture fermeture automatique, avec fonction crépusculaire, avec gestion par température et ensoleillement (capteur)
- **Plus petit caisson** de sa catégorie (lumière & chaleur = économie d'énergie)
- **Lancement d'une gamme** complète de stores verticaux extérieurs depuis 2020
- **Croissance des BSO** (20 000 unités en 2023), jusqu'à 90% de la chaleur bloquée



Réduction des déchets

- **Réduction des chutes** sur nos lames, nos axes, nos coffres et sur le laquage :



Gestion des déchets fin de vie

- **Cotisation à la REP DEEE** (recyclage des produits électriques et électroniques) à Ecosystem
- **Cotisation de la REP PMCB** (Produits & Matériaux de Construction des Bâtiments) à VALOBAT
- **Cotisation à Soren** pour les panneaux solaires
- **Cotisation à Corepile** pour les piles de télécommandes.



Recyclage des déchets

- **Recyclage de l'aluminium** (chute tôles & feuillards & lames & coulisses) soit 380 tonnes en moyenne/an
- **Recyclage des chutes** de lames PVC et des déchets plastiques soit 16 tonnes de PVC en moyenne/an
- **Récupération des chutes** et rebuts de carton soit 137 tonnes en moyenne/an
- **Collecte de 62 tonnes d'acier** et 178 tonnes de bois en moyenne /an



Récupération des déchets dangereux

- **Collaboration avec plusieurs organismes** agréés en fonction de leur codification et suivi grâce à un bon de destruction (BSDD)



Production plus verte

- **Réduction des pertes du réseau** d'air comprimé pour réduire la conso électrique du compresseur
- **Réemploi de l'air chaud** produit par le compresseur pour chauffer l'atelier



Mobilité douce

- **80% des salariés** Profalux habitent à moins de 6 km de l'usine
- **20% viennent en covoiturage** ou à pied
- **12 places de parking réservées au covoiturage** /Parking à vélo sécurisé
- **Trajets domicile/travail** en mobilité douce crédités à la conciergerie = 44 000 Km économisés
- **1 voiture électrique + 2 vélos électriques** à disposition des salariés
- **Véhicules de la force de vente** avec option régulateur de vitesse pour réduire la consommation



Gestion, économie d'énergie

- **Un thermomètre par pièce pour réguler le chauffage** à 19°C + actions EcoLux hiver 2019/2020
- **Utilisation raisonnée de la climatisation** pour une économie de 1 tonne de CO2
- **Commandes lumière** avec minuterie dans les espaces collectifs (économie)



Relamping

- **Mise en place de 900 néons en 2022** avec éclairage leds pour une économie de 18 tonnes de CO2 et plus de confort pour les salariés (passage de 100 à 300 lux)



Made in France

- **Fabrication de 100% de nos produits** en Haute-Savoie. Adhésion à la « French Fab » pour la promotion de l'industrie française.



Ancrage local

- **100% du plastique** (hors télécommandes) injecté en France, 90% à moins de 150 km de l'usine
- **100% des toiles stores** fabriquées à moins de 150 km de l'usine



Participation à des actions citoyennes et associatives

RETROUVEZ TOUS NOS ENGAGEMENTS ICI →



A thick yellow rectangular frame is positioned on the page, partially overlapping the dark blue background. The frame is open on the right side, with the top and bottom horizontal bars extending to the right edge of the frame's width, and the left vertical bar extending from the top to the bottom. The text is centered within the frame.

CARACTÉRISTIQUES TECHNIQUES



Descriptif **STORE VERTICAL EXTERIEUR** **Ambio Zip**

Fourniture et pose du **STORE VERTICAL EXTERIEUR**

Les produits devront obligatoirement être marqués CE et garantis 2 ans minimum

Store vertical extérieur Zip de type Profalux ou similaire à poser en extérieur avec :

- a) Store toile en matériau composite type textile Soltis Véozip ou autres. 15 coloris au choix de l'architecte pour la toile Soltis Véozip.
- b) Enroulement sur un axe et protégé par un caisson ultra compact en aluminium renforcé de section 115 autoporté (aucune fixation autre que les coulisses n'est nécessaire grâce aux pattes de liaison).
Laquage caisson RAL ou Futura au choix de l'architecte.
- c) Coulisses en aluminium en 3 parties pour une pose et dépose facilitée. Guide et Zip pour un parfait maintien de la toile dans les coulisses : tendu parfait, protection lumineuse et thermique maximale, excellente résistance au vent classe 5.
Laquage RAL ou Futura au choix de l'architecte.
- d) Barre de charge lestée qui s'efface complètement en partie haute à l'intérieur du caisson en assurant une fermeture élégante.
Laquage RAL ou Futura au choix de l'architecte.
- e) Manoeuvre par moteur électrique et commande par télécommande radio individuelle ; commande générale en option.
- f) Store pilotable via smartphone, tablette et ordinateur.

Store Vertical Extérieur Ambio Zip

PETIT
CAISSON

Serge Ferrari®

CONFORT THERMIQUE ET VISUEL
IDÉAL GRANDES OUVERTURES & PERGOLAS

RE 2020
RÈGLEMENTATION ÉCOLOGIQUE

Calyps
HOME



- Système ZIP pour le maintien de la toile dans les coulisses même par temps venteux
- Excellente résistance au vent : classe 5
- Large choix esthétique : 15 coloris disponibles pour la toile Soltis Veozip de Serge Ferrari®
- Haute performance énergétique : bloque jusqu'à 97% de la chaleur en été
- Confort visuel optimisé
- Effacement total de la barre de charge dans le caisson (plus de lumière)
- Section de caisson 115 mm
- Coulisses en 3 parties pour une pose et une dépose facilitées
- Structure autoportée, aucune fixation autre que les coulisses n'est nécessaire
- Participe à l'obtention de points dans les programmes de certifications des bâtiments (HQE, BREEAM®, LEED®...) grâce aux qualités de la toile

CAS DE POSE

Pose **SANS RÉSERVATION**

Construction traditionnelle
avec isolation par l'intérieur ou l'extérieur



Sous linteau (Enroulement extérieur)
Perçage tableau
Perçage de face



Sous linteau (Enroulement intérieur)
Perçage tableau



En applique (Enroulement extérieur)
Perçage de face

Informations

Pour plus d'informations,
vous pouvez consulter notre documentation
STORES VERTICAUX POUR CHANTIERS
www.profalux-pro.com/documentations

Caractéristiques techniques

■ Toile Soltis Veozip



Coefficient d'ouverture	5%
Poids	600 g/m ²
Épaisseur	0,90 mm
Résistance rupture (chaîne/trame)	250 / 170 daN / 5 cm
Résistance déchirure (chaîne/trame)	25 / 25 daN
Classement au feu	M1 / Euroclass : B-s2,d0
g_{tot}^e	0,03 à 0,05 selon coloris

Coefficient d'isolation store Ambio ZIP: $\Delta R = 0,11 \text{ m}^2 \cdot K/W$

■ Manœuvres

●	Radio (moteur Profalux uniquement)
●	Filaire (moteur Profalux uniquement)
✗	Tirage direct
✗	Tringle oscillante

● Réalisable ✗ Non réalisable

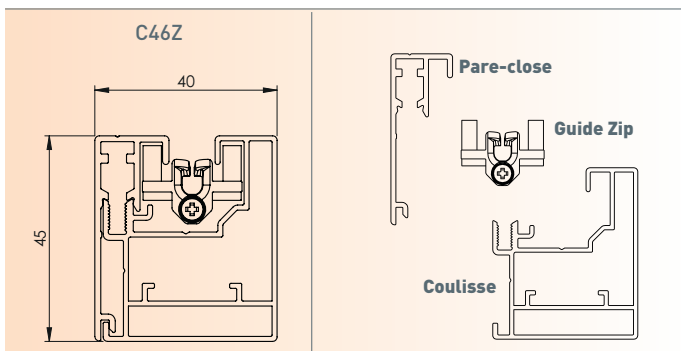
■ Limites

	Électrique sans secours (mm)
LDC* mini	550
HCC* mini	800

■ Forme du caisson



■ Coulisse

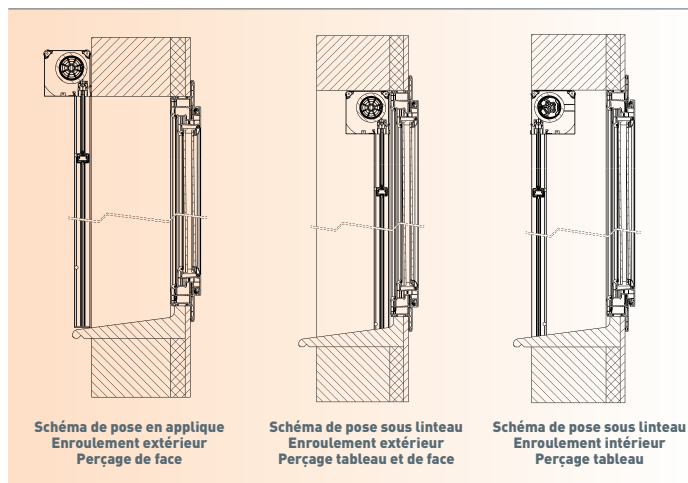


■ Limites d'utilisation store vertical extérieur Ambio Zip

H = hauteur caisson compris / L = largeur Dos de Coulisses

H/L Jusqu'à	749	849	949	1049	1149	1249	1349	1449	1549	1649	1749	1849	1949	2049	2149	2249	2349	2449	2549	2649	2749	2849	2949	3000		
799																										
899																										
999																										
1099																										
1199																										
1299																										
1399																										
1499																										
1599																										
1699																										
1799																										
1899																										
1999																										
2099																										
2199																										
2299																										
2399																										
2499																										
2599																										
2699																										
2750																										

■ Coupes

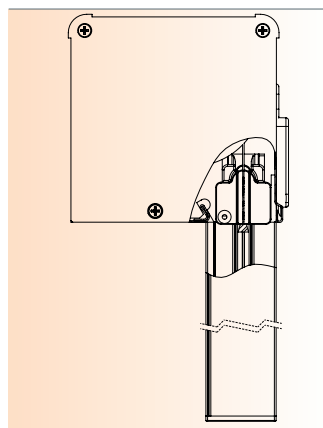


■ Résistance au vent

		Largeur dos de coulisse (mm)	
		3 000	
Hauteur sous coffre (mm)	2 750	Classe 5	

> Retrouvez toutes les précisions sur la résistance au vent en tapant DOP STORE sur : www.profalux-pro.com/documentations

■ Barre de charge ferme caisson



■ Couleurs

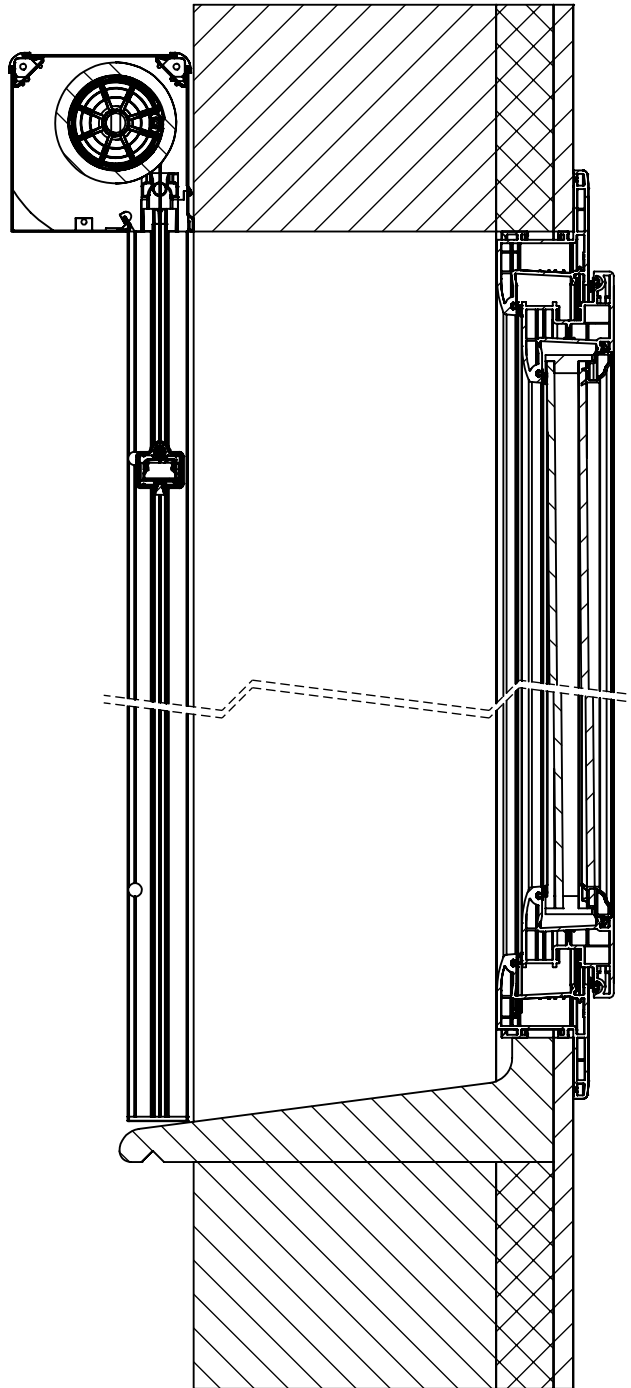
Flashez le QR CODE et choisissez votre coloris de toile et d'encadrement

→ Retrouvez les plans produits sur www.profalux-pro.com

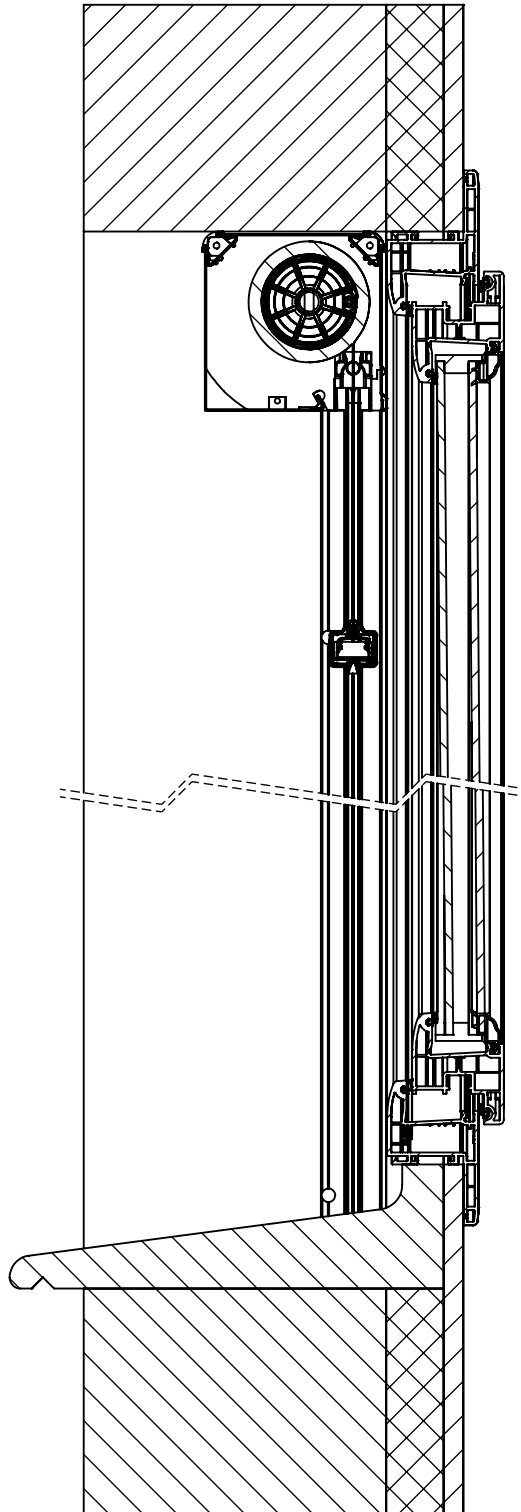
*LDC = Longueur Dos de Coulisses

*HCC = Hauteur Caisson Compris

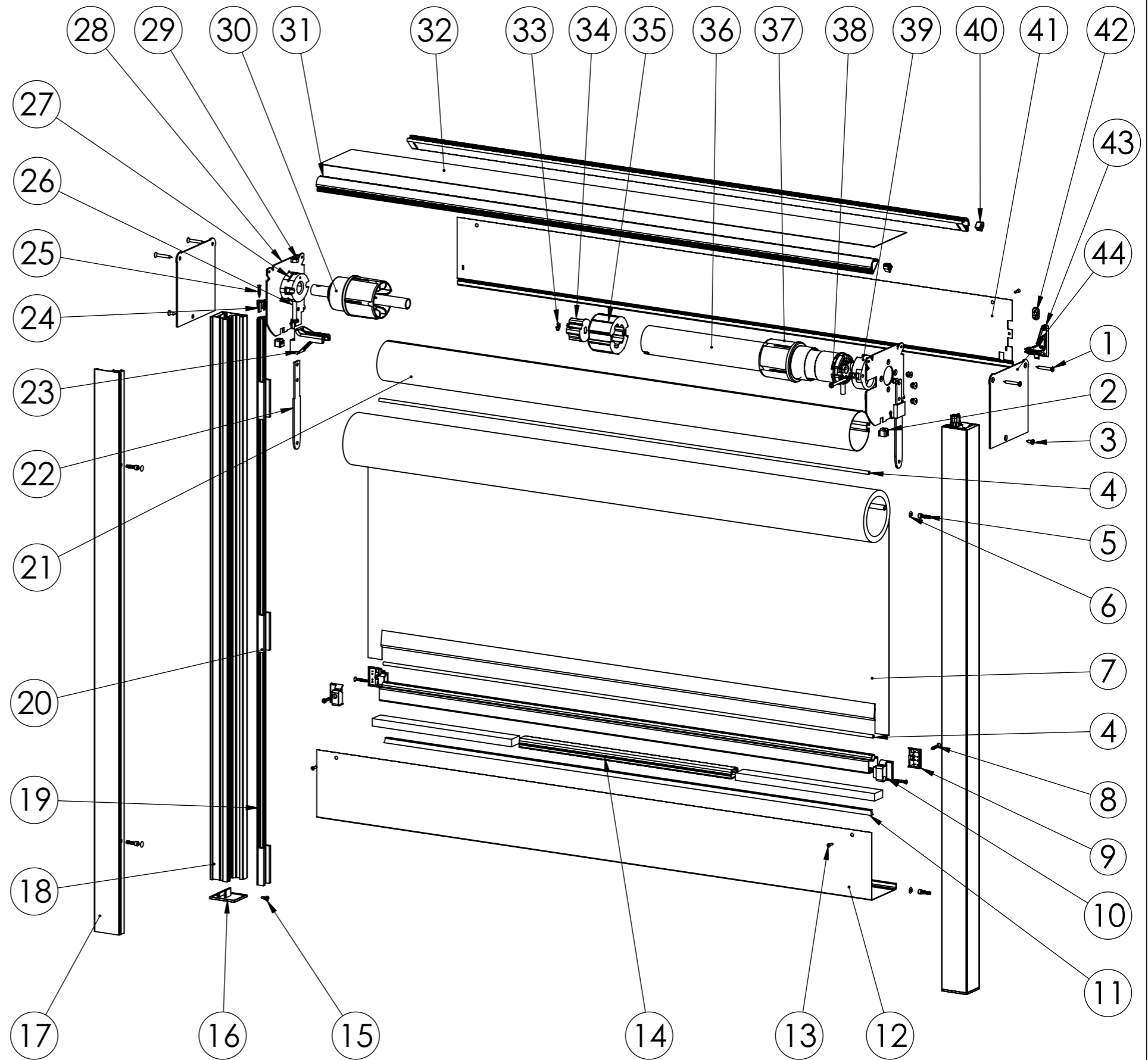
Pose en façade - enroulement extérieur



Pose en Tableau - enroulement extérieur



N° ARTICLE	N° de pièce	Description	Qte
1	VIS-VAF430	Vis agglo TF 4x30	4
2	CAE-INSFCVO	Insert fixe cache E4 + VO	2
3	VIS-VAF412	Vis agglo TF 4x12	2
4	STO-JD50	Jonc D5,0	2
5	VIS-VCHC416	Vis CHC M4 x 16 Inox	4
6	COU-BP-XX	Bouchon parclose	4
7	ST-XXXXXX	Toile	1
8	VIS-VTF3525	Vis tête fraisée 3.5 x 25	4
9	TLF-EMBBC27D	Embout de barre de charge 27 droit	2
10	TLF-EMBBC27G	Embout de barre de charge 27 gauche	2
11	TLF-JB80	Joint brosse 8mm barre de charge	
12	CAE-TABCST115	Tôle AB STV 115 carré	1
13	VIS-VDF295	Vis autotar TF 2.9x9.5	4
14	MAI-GOUL	Goulotte	1
15	VIS-VDB395	Vis autotar TB 3.5x9.5	2
16	COU-EMB46Z	Embout bas de coulisse C46Z	2
17	COU-45ZPAR-XX	Parclose de coulisse	
18	COU-46Z	Coulisse Ambio option Zip	
19	COU-GUIZIP	Guide Zip	
20	COU-BDNEO	Bande néoprène 10 x 4 x 60	
21	MAX-06309	Axe 63 ép 0.9	1
22	CAE-PL0	Pattes de liaison Acier	2
23	CAE-TUSTZ	Tulipe ambio zip solaire	2
24	COU-TREM	Trémie guide zip	2
25	VIS-VTF219	Vis tête fraisée 2.9 x 19	2
26	VIS-VMB645	Vis métaux TB 6x45	1
27	MAX-56PX	Palier D16.5	1
28	MAX-JSV115CPX	Paire de joue STV 115	1
29	VIS EM6	Ecrou H M6	1
30	MAX-63T0	Tandem court diam 63	1
31	CAE-PT	Porteur	2
32	CAE-THXXXX	Tôles H Ambio option Zip	1
33	MOT-PX3-CIR6	Clip	1
34	MOT-PX3ARO	Adaptation roue moteur	1
35	MAE-63RO	Roue moteur D63	1
36	MAE-XXXXX	Moteur	1
37	MAE-63CO	Couronne moteur D63	1
38	VIS-VAF450	Vis agglo TF 4x50	1
39	MAE-XSPX	Support moteur Profalux	1
40	CAE-INSF2	Insert porteur montage auto	4
41	CAE-TCCST	Tôle C CST	1
42	CAE-PFIL	Passe fil	1
43	CAE-SUPANTZBX	Support antenne ZigBee Gauche/Droit	1
44	CAE-C115C	Cache alu STV 115 carré	1



Feuille1

Ech.
1:7

Désignation :

Eclaté Ambio option Zip

21/12/2023

BLANES S

C:\BEV\PARTAGE\04.0-PRODUIT\PLANS PRODUITS\DOSSIERS ARTICLES\ASS-Assemblages\STORE ZIP\STV115 - Ambio ZIP\CAO Ass STV 115

**PLUS DE PLANS DE COUPE DISPONIBLES
EN CLIQUANT **ICI**** 

Ou en scannant le QR code ci-dessous :



https://www.profalux-pro.com/documentations/?wfb_s=DOE%2BCOUPES%2BAMBIO

DES MOTEURS ET DES AUTOMATISMES

QUI ONT FAIT LEURS PREUVES AVEC PLUS DE 3 MILLIONS DE PRODUITS INSTALLÉS

Stella | **Advanced Technology®**

Profalux utilise pour ses Volets Roulants, Brise-Soleil Orientables et Stores Verticaux Extérieurs des motorisations développées avec la marque Stella Advanced technology, leader de la fermeture en europe.

Avec plus de 3 millions d'équipements installés en France, équipés de ces moteurs, marqués NF électricité, garantis 7 ans et fabriqués en Europe, les produits Profalux motorisés ont déjà séduit de nombreux installateurs. D'autres développements ont conduit à des présentations d'une connectivité directe avec les box de grands acteurs de la domotique comme Somfy ou Legrand.

Les motorisations **Stella Advanced Technology** constituent une alternative au choix par l'installateur d'une motorisation Somfy qui demeure un partenaire majeur. Parmi toutes ses solutions adaptées, **Stella Advanced Technology** a notamment distingué deux protocoles radio distincts pour répondre à deux séries de besoins clairement identifiés des utilisateurs :

- **NeosOL Solaire** : motorisation solaire indépendante de l'installation électrique du bâtiment, utilisant l'énergie renouvelable et gratuite de la lumière naturelle.

- **CalypshOME** : motorisation radio avec retour d'information sur la position du produit, ouverte à la relation connectée avec d'autres univers d'autres marques, via des box directement compatibles et des assistants vocaux

Caractéristiques techniques des moteurs

	MOTEURS RADIOS		MOTEURS FILAIRES
	CalypshOME	NeosOL	Wake
Réglage des fins de course	Butées physiques et virtuelles	Butées physiques et virtuelles	Butées physiques et virtuelles
Longueur de câble	2,5m 4m en option - selon produit	-	2,5m
Alimentation	230 V ~ / 50 Hz	DC Batterie Ni-mh 12V 2000 mAh - 24 Wh	230 V ~ / 50 Hz
Nombre de fils	4	-	4
Section des fils	0,75 mm ²	-	0,75 mm ²
Indice de protection	IP44	IP44	IP44
Isolement	Classe 1	Classe 3	Classe 1
Puissance et intensité	6 Nm: 90 W et 0,4 A 10 Nm: 120 W et 0,5 A 20 Nm: 160 W et 0,8A 30 Nm: 240 W et 1,0A	10 Nm: 120 W et 0,5 A	6 Nm: 90 W et 0,4 A 10 Nm: 120 W et 0,5 A 20 Nm: 160 W et 0,8A 30 Nm: 240 W et 1,0A
consommation moteur	Pour 1 cycle (1 montée & 1 descente) : 2,16 W En veille: 1 W/h	-	Pour 1 cycle (1 montée & 1 descente) : 2,16 W En veille: 2 W/h
Cage fins de course	Électronique	Électronique	Électronique Mécanique en option pour GTB
Fréquence Radio	2,4 GHz	868 MHz	-
Récepteur Radio	Intégré dans le moteur	Intégré dans le moteur	-
Point de commande	Télécommande individuelle Télécommande générale en option	Télécommande individuelle Télécommande générale en option	Inverseur encastré ou en applique
Alimentation Télécommande	2 piles AAA LR03 1,5 Volts (autonomie 10 ans avec 4 commandes /jour)	1 pile 3 Volts CR 2032 (autonomie 4 ans avec 4 commandes / jour)	-
Compatibilité domotique & GTB	Consulter notre page internet dédiée https://www.profalux.com/expertise/en-domotique/		Via module domotique (+ moteur spécial GTB pour les BSO - sur demande) Le module domotique: - ne doit pas comporter de contrôle de courant (ou sa désactivation doit être possible), - doit être compatible avec des fins de course électroniques, - ne doit pas envoyer simultanément un ordre de « montée » et « descente »

RÉGLAGE SIMPLE DES FINS DE COURSE

Les réglages se font à partir de l'inverseur ou de la télécommande, pas de réglage à la tête du moteur pas toujours facile d'accès.

- Pour les volets*, BSO et stores avec caisson alu, les fins de course sont pré-réglées en usine (gain de temps à la pose).
- En motorisation filaire, deux types de réglages de fins de course sont possibles : **Sur butées uniquement** : le volet s'arrête en butée sur un appui physique (ex. : tablette, butées de lame finale...). **Sur et sans butée** : en plus du réglage "sur butées", il est possible de régler une fin de course avant l'appui physique (ex. : stopper la lame finale pour cacher la traverse haute de la menuiserie ou la liaison coffre menuiserie) *hors produits non montés et Volet Monté dans Coffre

MOTEUR INTELLIGENT

- Capteur thermique permettant de protéger le moteur contre la surchauffe après 4 minutes d'utilisation ininterrompue.

- Deux niveaux de sensibilité de détection d'obstacle : **Sensibilité niveau 1** : au contact de l'obstacle, le tablier se déroule, se bloque et le moteur se coupe automatiquement. **Haute sensibilité en standard** : Il est possible de diminuer la sensibilité élevée dans les versions filaires à l'exception de la motorisation NeosOL.

PLUS ÉCONOMIQUES Dans les versions filaires, un seul inverseur peut commander plusieurs moteurs branchés en parallèle sans rajouter d'automatisme

POINTS DE COMMANDE PROFALUX

DES SOLUTIONS ADAPTEES A TOUS VOS CHANTIERS

Profalux a développé des points de commandes pour tous les besoins : télécommande murale, télécommande portable, télécommande multicanaux avec et sans scénarios, solutions domotiques complètes. Choisissez dans notre offre la solution qui répond le plus au spécificité de votre chantier en fonction des moteurs de votre installation.

Motorisation CalyphSHOME





Télécommande Multicanaux Zoé Calyph0me

-  Portable
-  10 canaux
-  Programmable



Télécommande Portable OneP Calyph0me

-  Portable
-  1 canal



Télécommande Generale Calyph0me Box

-  Contrôle avec smartphone
-  Canaux illimités
-  Programmable à distance



Télécommande Murale Calyph0me One

-  1 canal



PARTENARIAT LEGRAND

PROFALUX BÉNÉFICIE D'UN PARTENARIAT EXCLUSIF

LE LEADER MONDIAL DE SON SECTEUR

(CA 6Md€) devient partenaire de StellaGroup



UNE NOUVELLE ÉTAPE VERS L'INTEROPERABILITÉ

Les motorisations CalypshOme peuvent être directement pilotées par les télécommandes et la box Legrand

COMPATIBILITÉ & SIMPLICITÉ D'INSTALLATION



Un système compatible avec tous les types d'installations : menuiserie, chauffage, électricité



Pour la 1ère fois deux industriels connectent ces 2 métiers en développant une compatibilité directe



Produits motorisés CalypshOme pilotables par les télécommandes & la box Legrand



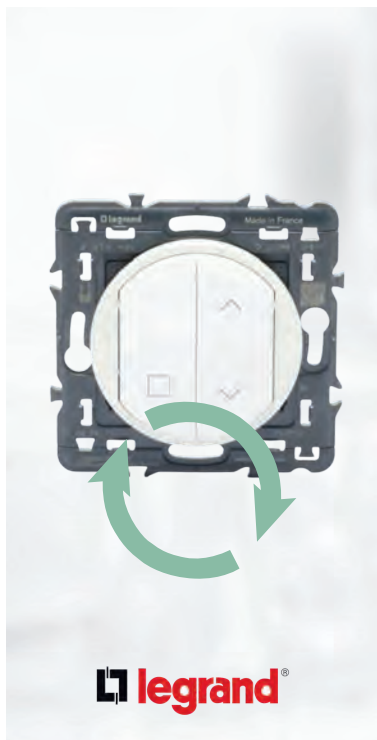
Produits configurés en usine avec les télécommandes Legrand



Compatibilité avec l'univers Legrand : Box domotique, accès à toutes les solutions connectées "With Netatmo"

MADE IN FRANCE

Tout comme les produits Profalux, les télécommandes Legrand Self-e sont fabriquées en France, sur le site de Saint-Marcellin (38)



TECHNOLOGIE LEGRAND SELF-E TECHNOLOGIE SANS PILE : 100% AUTONOME ET ÉCOLOGIQUE

grâce à un récupérateur d'énergie breveté.

- ➔ **Fiabilité** : aucune maintenance nécessaire
- ➔ **Tranquillité** : plus besoin d'attendre une intervention
- ➔ **Durabilité** : testée pour + de 50 ans d'utilisation de -20°C à +60°C
- ➔ **Sécurité** : protection contre les piratages
- ➔ **Ecologie** : sans pile = réduction effective de l'impact environnemental
- ➔ **Esthétiques** : même design entre tous les points de commande

LES CARACTÉRISTIQUES DE L'OFFRE



Compatibilité :

Tous les produits CalypshOme (Zigbee 3.0) à partir de Janvier 2023



Simplicité d'installation :

Produits Profalux & télécommandes Legrand configurés en usine



Haute Fiabilité de la technologie Legrand Self-e :

Aucune maintenance nécessaire grâce à la technologie "sans pile"

Durabilité : testée pour + de 50 ans d'utilisation



Sécurité :

Une partie de l'énergie générée est dédiée à la protection contre le piratage



Ecologie :

Sans pile = réduction effective de l'impact environnemental



Esthétique & harmonie de l'intérieur :

Même design entre tous les points de commande de la maison (éclairage, volets roulants,...)



Compatibilité avec l'univers Legrand Box domotique :

Accès à toutes les solutions connectées "withNetatmo"



Protection : IP20 sans plaque de finition IP40 produit monté



Portée radio : 150m mini en champ libre point à point



Conditionnement : télécommande fixée sur le produit



Notices : disponible sur le site internet Profalux / Documentations



Garantie : 5 ans



Made in France :

Fabrication sur le site Legrand de Grenoble

COLORIS DISPONIBLES

L'EXPERTISE COULEURS MADE IN PROFALUX

Toujours à l'écoute de ses clients, Profalux met son expertise couleurs à leur service et propose une offre de coloris en stores parfaitement en ligne avec les teintes les plus demandées en menuiseries, des plus intemporelles aux plus tendances.

- **HARMONISEZ** pour un résultat design impeccable.
- **PERSONNALISEZ** en donnant une identité unique aux façades.
- **OFFREZ** une esthétique durable grâce à la bonne tenue aux UV et aux intempéries des coloris*.

La gamme de coloris Profalux a été pensée pour répondre à vos attentes et vous apporter des solutions esthétiques adaptées à tous les styles avec les services adaptés afin de simplifier votre quotidien sur les chantiers.

Grâce à nos deux unités de laquage liquide et poudre nous pouvons adapter tous nos profils extrudés (coulisses, caissons, lames finales, etc...) à vos demandes esthétiques.



TOILES SOLTIS VEOZIP®

UNE CONCEPTION PARFAITE POUR LE CHANTIER

Les toiles de la gamme Soltis® de Serge Ferrari® apportent un ensemble de solutions uniques pour répondre aux besoins de vos chantiers :

- **SYSTÈME ZIP** Améliore l'efficacité du bâtiment
- **PROTECTION THERMIQUE** Bloque jusqu'à 97% de la chaleur (g_{tot} e ≤ 0,07)

Retrouvez la documentation complète sur cette toile en cliquant

ICI

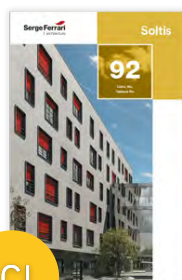


Un large choix

Autres toiles SergeFerrari® et autres marques disponibles sur demande à partir de 20 produits

Dont la toile
SergeFerrari®
Soltis 92®

https://www.profalux-pro.com/documentations/?wpfb_s=BROCHURE%2BSOLTIS



ICI

https://www.profalux-pro.com/documentations/?wpfb_s=BROCHURE%2BSOLTIS

A thick yellow rectangular frame is centered on the page. The top and bottom horizontal lines of the frame are positioned above and below the text, respectively. The vertical lines of the frame extend from the top and bottom lines, but they do not meet at the top and bottom, leaving gaps. The text is centered within the area defined by these lines.

CERTIFICATIONS & ATTESTATIONS

Déclaration de Performances Stores Verticaux

Numéro : DDP-STV-230401

Je soussigné, Alexandre Martinez, Directeur Général Délégué de la société Profalux, déclare que les stores verticaux :

- Stylbio Zip
- Ambio ZIP
- Ambio

pour usage extérieur dans les bâtiments et autres ouvrages de construction, sont conformes à l'annexe ZA de la norme NF EN 13561- Août 2015 - Stores extérieurs - Exigences de performance y compris la sécurité. Le système d'attestation de conformité est le système 4.

❖ Stylbio Zip

- **Résistance thermique (m².K/W) Delta R = 0.11**
- **Classes de résistance au vent :**

Toile Ferrari Veozip - Soltis 86 – Soltis 92 – B92		Largeur dos de coulisses (mm)		
Surface maxi 18 m ²		3000	5000	6000
Hauteur sous coffre (mm)	3000	Classe 5	Classe 4	Classe 3
	4800	Classe 3	Classe 3	

❖ Ambio Zip

- **Résistance thermique (m².K/W) Delta R = 0.11**
- **Classes de résistance au vent :**

Toile Ferrari Veozip - Soltis 86 – Soltis 92 – B92		Largeur dos de coulisses (mm)
Surface maxi 8.25 m ²		3000
Hauteur sous coffre (mm)	2750	Classe 5

www.profalux.com

BOITE POSTALE N°93 – THYEZ – 74311 CLUSES CEDEX – Tél. 04.50.98.42.27 – Fax 04.50.98.64.50

Profalux Industrie
 S.A.S. au Capital de 2 302 816 Euros – 410 141 170 R.C.S. Annecy – APE 2512Z – C.E.E FR 56 410 141 170
 377, rue des Cyprès – 74300 THYEZ

❖ **Ambio**

- **Résistance thermique (m².K/W) Delta R = 0.08**
- **Classes de résistance au vent :**

Toile Ferrari Soltis 86 – Soltis 92 – B92 Surface maxi 9m ²		Largeur dos de coulisses (mm)			
		1000	2000	3000	4000
Hauteur sous coffre (mm)	2250	Classe 3	Classe 3	Classe 2	Classe 1
	3000	Classe 3	Classe 3 jusqu'à 4.7m ²	Classe 2 Jusqu'à 7m ²	Classe 0
	3500	Classe 3	Classe 2 Au-delà	Classe 1 Au delà	
				Classe 1	Classe 0

❖ **Préconisations d'utilisation des stores verticaux extérieurs :**

En cas de vent, le store doit être replié au-delà des vitesses de vent suivantes :

Distance toile / façade	Classe 3	Classe 2	Classe 1	Classe 0
0 à 100 mm	49 km/h	38 km/h	28 km/h	28 km/h
101 à 300 mm	39 km/h	28 km/h	18 km/h	18 km/h
301 à 500 mm	29 km/h	18 km/h	8 km/h	8 km/h
501 mm et +	Cas de pose interdit			

❖ **Transmission de l'énergie solaire totale G_{tot} par toile**

- **Soltis Veozip**

		TS	RS	AS	TV n-h	g _{tot} ^e ISO 52022-3** Vitrage D
Blanc givre 51184		9	59	32	8	0,04
Edelweiss 51185		9	50	41	8	0,04
Cumulus 51186		6	37	57	6	0,04
Naturel 51187		7	37	56	7	0,04
Macadamia 51188		5	29	66	4	0,03
Mistral 51189		5	28	67	5	0,03
Toundra 51190		6	27	67	5	0,04
Terre de lune 51191		7	18	75	6	0,04
Otarie 51192		8	13	79	7	0,05
Oursin 51193		6	17	77	6	0,04
Ombre 51194		5	7	88	5	0,04
Volcan 51195		5	7	88	5	0,04
Santal 51196		6	10	84	6	0,04
Poivre gris 51197		5	8	87	5	0,04
Noir graphite 51198		5	5	90	5	0,04

www.profalux.com

BOITE POSTALE N°93 – THYEZ – 74311 CLUSES CEDEX – Tél. 04.50.98.42.27 – Fax 04.50.98.64.50

Profalux Industrie
 S.A.S. au Capital de 2 302 816 Euros – 410 141 170 R.C.S. Annecy – APE 2512Z – C.E.E FR 56 410 141 170
 377, rue des Cyprès – 74300 THYEZ

▪ Soltis Horizon 86

	Laize (cm)	177	267	TS	RS	AS	TV n-h	ISO 52022-3* Vitrage D	
								g_{tot}^e	g_{tot}^i
								86-2012	
86-2043		•	•	15	11	74	15	0,07	0,28
86-2044		•	•	29	59	12	28	0,11	0,15
86-2045		•	•	16	29	55	16	0,08	0,23
86-2046 A		•	•	22	40	38	21	0,10	0,16
86-2046 B		•	•	22	55	23	21	0,09	0,20
86-2047		•	•	17	7	76	17	0,07	0,28
86-2048		•	•	19	39	42	19	0,09	0,20
86-2051 A		•	•	22	40	38	20	0,09	0,13
86-2051 B		•	•	22	60	18	20	0,09	0,20
86-2068 A		•	•	17	31	52	17	0,08	0,23
86-2068 B		•	•	17	7	76	17	0,09	0,28
86-2135		•	•	24	39	37	22	0,09	0,21
86-2157		•	•	25	44	31	21	0,08	0,21
86-2158		•	•	18	25	57	16	0,08	0,25
86-2166		•	•	31	45	24	28	0,11	0,21
86-2167		•	•	17	14	69	17	0,07	0,26
86-2171		•	•	22	36	42	20	0,08	0,21
86-2175		•	•	30	57	13	28	0,11	0,16
86-8204		•	•	29	41	30	21	0,10	0,23
86-8255		•	•	21	24	55	14	0,07	0,27
new 86-50690		•	•	28	61	11	27	0,11	0,14
new 86-51176		•	•	14	5	81	14	0,07	0,29
new 86-51180		•	•	17	24	59	15	0,07	0,26
new 86-51181		•	•	18	14	68	16	0,08	0,28
new 86-51182		•	•	18	23	59	15	0,07	0,27

▪ Soltis Perform 92

	Laize (cm)	177	267	TS	RS	AS	TV n-h	ISO 52022-3* Vitrage D	
								g_{tot}^e	g_{tot}^i
								92-2012	
92-2043		•	•	4	13	83	4	0,04	0,28
92-2044		•	•	19	68	13	17	0,07	0,11
92-2045		•	•	4	35	61	4	0,03	0,22
92-2046 A		•	•	12	46	42	10	0,05	0,18
92-2046 B		•	•	12	63	25	10	0,05	0,14
92-2047		•	•	5	8	87	5	0,04	0,28
92-2048		•	•	8	46	46	8	0,04	0,18
92-2051 A		•	•	12	49	39	11	0,06	0,17
92-2051 B		•	•	12	70	18	11	0,05	0,10
92-2068 A		•	•	4	34	62	4	0,03	0,22
92-2068 B		•	•	4	8	88	4	0,04	0,28
92-2074 A		•	•	4	37	59	4	0,03	0,21
92-2074 B		•	•	4	25	71	4	0,03	0,24
92-2135		•	•	11	46	43	8	0,04	0,19
92-2149		•	•	5	16	79	4	0,04	0,27
92-2157		•	•	15	51	34	10	0,05	0,20
92-2158		•	•	7	28	65	5	0,03	0,24
92-2160		•	•	11	36	53	5	0,04	0,24
92-2166		•	•	21	54	25	17	0,07	0,19
92-2167		•	•	6	19	75	5	0,04	0,26



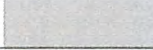

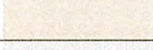


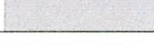
	Laize (cm)	177	267	TS	RS	AS	TV n-h	ISO 52022-3* Vitrage D	
								g_{tot}^e	g_{tot}^i
								92-2171	
92-2175		•	•	19	65	16	17	0,07	0,14
new 92-8056		•	•	2	10	88	2	0,03	0,28
92-8204		•	•	21	45	34	11	0,06	0,23
92-8255		•	•	12	28	60	4	0,05	0,27
92-50265		•	•	9	49	42	6	0,04	0,18
92-50266		•	•	4	19	77	4	0,03	0,26
92-50272		•	•	12	55	33	9	0,05	0,16
92-50273		•	•	8	42	50	5	0,04	0,21
92-50274		•	•	8	35	57	4	0,04	0,24
new 92-50303		•	•	15	63	22	10	0,05	0,15
new 92-50843		•	•	13	62	25	10	0,05	0,14
new 92-50850		•	•	5	31	64	3	0,03	0,23
new 92-50690		•	•	17	73	10	15	0,06	0,10
new 92-51176		•	•	3	5	92	3	0,03	0,29
new 92-51177		•	•	3	18	79	3	0,03	0,26
new 92-51178		•	•	5	20	75	4	0,03	0,26
new 92-51179		•	•	6	29	65	4	0,03	0,24
new 92-51180		•	•	6	27	67	3	0,03	0,26
new 92-51181		•	•	4	17	79	3	0,03	0,28
new 92-51182		•	•	8	26	66	4	0,03	0,27

www.profalux.com

BOITE POSTALE N°93 – THYEZ – 74311 CLUSES CEDEX – Tél. 04.50.98.42.27 – Fax 04.50.98.64.50

 Profalux Industrie
 S.A.S. au Capital de 2 302 816 Euros – 410 141 170 R.C.S. Annecy – APE 2512Z – C.E.E FR 56 410 141 170
 377, rue des Cyprés – 74300 THYEZ

■ Soltis Opaque B92

Soltis Opaque B92				ISO 52022-3* Vitrage D	
				RS	AS
B92-1043		13	87	0,02	0,28
B92-1044		70	30	0,01	0,27
B92-1045		38	62	0,02	0,19
B92-1046		49	51	0,02	0,17
B92-2135		47	53	0,02	0,18
B92-2171		45	55	0,02	0,18
new B92-51176		6	94	0,02	0,28
B92-VERSO		29	71	0,03	0,22

Le 5 Avril 2023,
 Alexandre MARTINEZ, Directeur Général Délégué



www.profalux.com

BOITE POSTALE N°93 – THYEZ – 74311 CLUSES CEDEX – Tél. 04.50.98.42.27 – Fax 04.50.98.64.50

Profalux Industrie
 S.A.S. au Capital de 2 302 816 Euros – 410 141 170 R.C.S. Annecy – APE 2512Z – C.E.E FR 56 410 141 170
 377, rue des Cyprès – 74300 THYEZ

PROFIL ENVIRONNEMENTAL PRODUIT COLLECTIF

MOTEUR TUBULAIRE DE VOLETS ROULANTS ET STORES ENROULABLES

Retrouvez le document
complet en cliquant **ici**

Ou en scannant le QR
code ci-dessous :



ENSEMBLE
ignes
DONNONS VIE
AU BÂTIMENT

FFB GROUPEMENT
ACTIBAIE
GROUPEMENT PROFESSIONNEL DES PORTES, PORTAILS, VOLETS ET STORES

PROFIL ENVIRONNEMENTAL PRODUIT COLLECTIF

Moteur tubulaire de volets roulants et stores enroulables avec fin de course
électronique, filaire ou radio

IGNES et GROUPEMENT ACTIBAIE

N° enregistrement : IGGA-00001-V01.01-FR	Règles rédaction : « PCR-ed4-FR-2021 09 06 » Règles spécifiques : « PSR-0006-ed2-FR-2023 05 06 »
N° d'habilitation du vérificateur : VH26	Information et référentiels : www.pep-ecopassport.org
Date d'édition : 01-2024	Durée de validité : 5 ans
Vérification indépendante de la déclaration et des données, conformément à l'ISO 14025:2010 Interne <input type="checkbox"/> Externe <input checked="" type="checkbox"/>	
La revue critique du PCR a été conduite par un panel d'experts présidé par Julie ORGELET (DOEMAIN)	
Les PEP sont conformes à la norme XP C08-100-1 :2016 ou EN 50693 :2019	
Les éléments du présent PEP ne peuvent pas être comparés avec les éléments issus d'un autre programme	
Document conforme à la norme ISO 14025:2010 « marquages et déclarations environnementaux. Déclarations environnementales de Type III »	

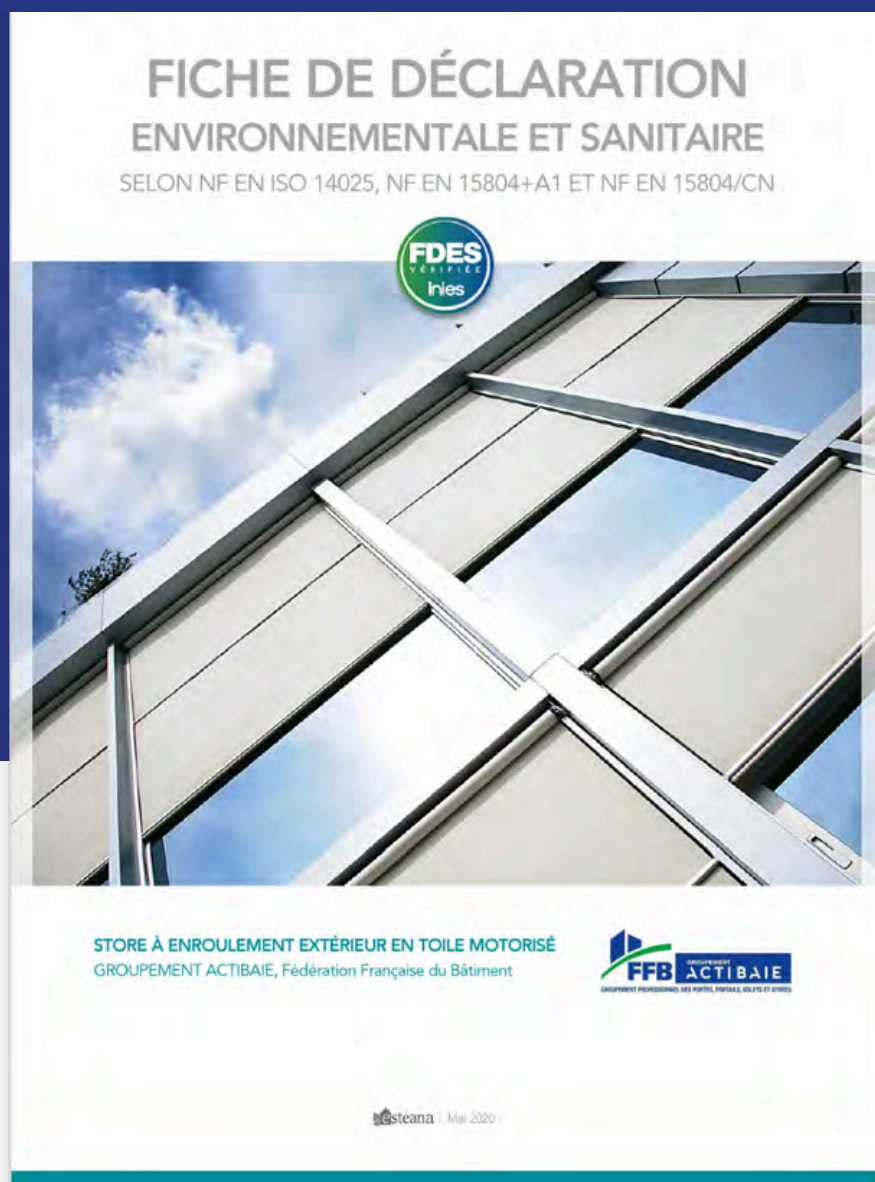
PEP ecopassport® IGGA-00001-V01.01-FR

https://www.profalux-pro.com/documentations/?wpfb_s=PEP

FICHE DE DECLARATION ENVIRONNEMENTALE ET SANITAIRE STORES À ENROULEMENT EXTERIEUR EN TOILE MOTORISÉS

Retrouvez le document
complet en cliquant **ici**

Ou en scannant le QR
code ci-dessous :



https://www.profalux-pro.com/documentations/?wpfb_s=FDES%2BSTORES%2B2023

RAPPORT DE CLASSEMENT DE LA REACTION AU FEU

TOILE SERGE FERRARI® SOLTIS VEOZIP®

Retrouvez le document
complet en cliquant **ici**

Ou en scannant le QR
code ci-dessous :



ifth Institut Français du
Textile et de l'Habillement

PROCES-VERBAL DE CLASSEMENT DE REACTION AU FEU
D'UN MATERIAU PREVU A L'ARTICLE 5
DE L'ARRÊTE DU 21 NOVEMBRE 2002
Valable 5 ans à partir de la date de délivrance

PROCES-VERBAL N° 20-00717 L

et 1 annexe de 5 pages

MATERIAU présenté par : Serge FERRARI
Zone industrielle BP 54
38352 La Tour Du Pin Cedex
FRANCE

MARQUE COMMERCIALE : 7605

DESCRIPTION SOMMAIRE : Tissu fait de fils synthétiques enrobés de composite vinyle-charvre plastifié et
ignifugé dans la masse
Masse surfacique nominale : 600 g/m² ± 5%
Epaisseur nominale : 0,9 mm ± 10%
Coloris : Divers

RAPPORT D'ESSAI : N° 20-00717_{ex-vi} du 19 mars 2020

NATURE DES ESSAIS : Brûleur électrique
Propagation de flamme

CLASSEMENT : **M 1**

DURABILITE du classement (Article 5 de l'annexe 2) : non limitée a priori.

Consigne lisez ces critères réalisés des essais directs liés le rapport d'essai annexé.
Ce document atteste uniquement des caractéristiques de réaction au feu au sein de la norme EN 13501-1 et ne concerne pas des caractéristiques de produits similaires. Il ne constitue
pas une certification de produits au sens de l'article L433-3 (Ordonnance n°2016-301 du 14 mars 2016 relative au code de la consommation)

NOTA : Sont seules autorisées les reproductions intégrales et par photocopie du présent procès-verbal de classement ou de l'ensemble
procès-verbal de classement et rapport d'essai annexé.

A Lyon, le 19 mars 2020

Léa MONNIN
Ingénieur Tests et Essais

11 Rue de la République - 75013 PARIS • Tél : +33 (0)1 44 08 19 00 • Fax : +33 (0)1 44 08 19 20 • www.ifth.org
SIRET : 816 89 812 0008 - NAF : 732 - TVA : FR 20 81689812 - CRÉDIT : ESCOFFIER INDUSTRIES SUITE 1017 ALLÉE 1148 - ARRÊTÉ DU 14 AVRIL 2002
1400121100000

https://www.profalux-pro.com/documentations/?wpfb_s=PROCES%2BVERBAL

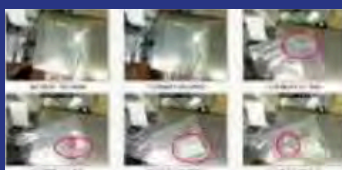
A thick yellow rectangular frame is centered on the page. The top and bottom horizontal bars of the frame are positioned in the white background area, while the two vertical bars extend downwards into the dark blue background area.

CONDITIONNEMENT

PROFALUX FACILITE VOS CHANTIERS

DES METHODES EPROUVEES POUR FLUIDIFIER VOS CHANTIERS

Garantie d'un colis complet ⬇



Chaque étape du colisage est prise en photo et pesée pour vous garantir un colis complet

Rack chantier standardisé ⬇



- Emballage sécurisé sur palette sans conditionnement individuel.



- Mise en contenant palette selon information client
- Réduction des déchets à évacuer
- Accessoires de pose regroupés dans un colis
- 20 produits par palette maximum (de tous types)
- Levage avec fourche à palette pour grue
- Différents services de livraison disponibles
- Livraison sur chantier possible

