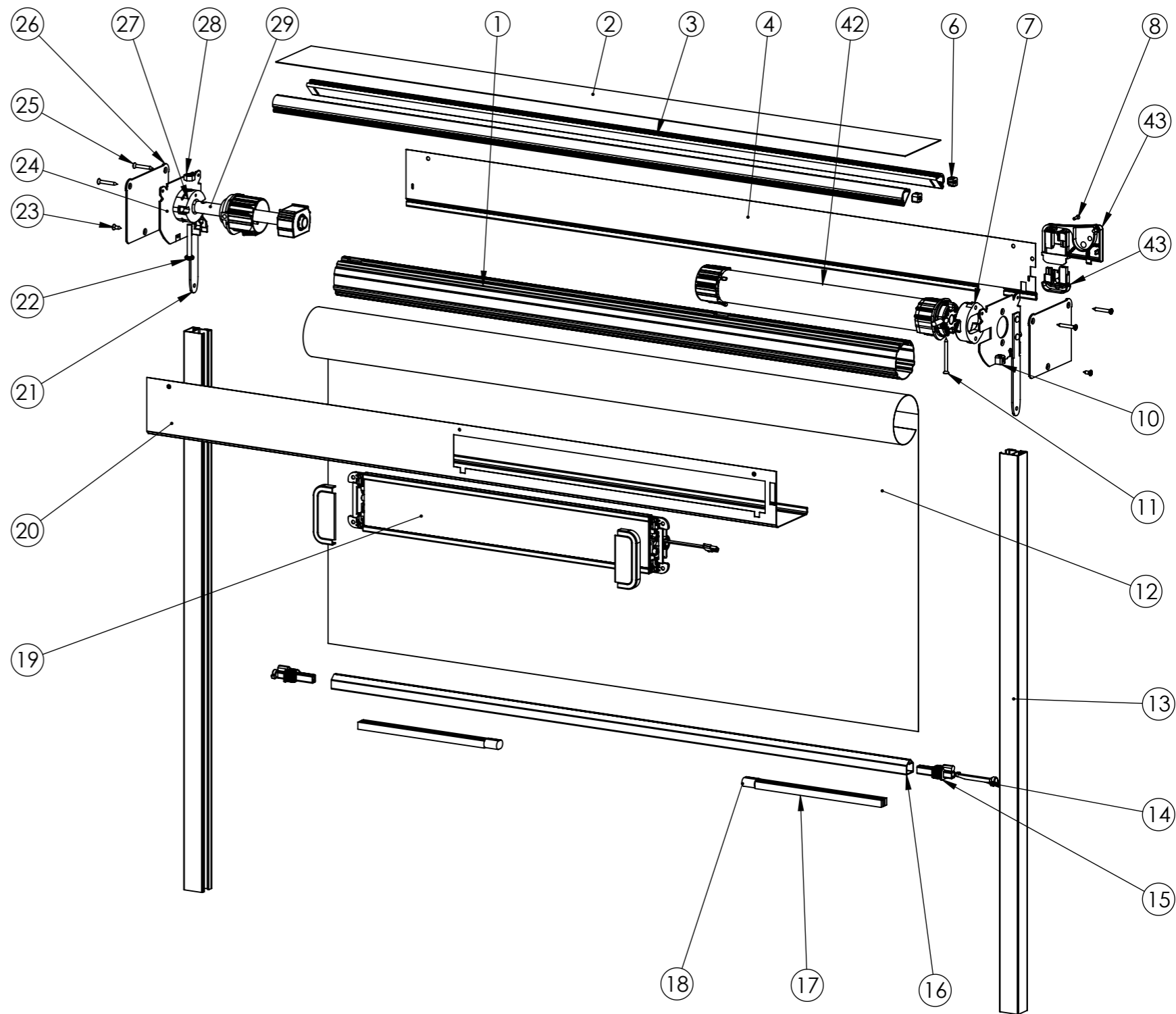


No. ARTICLE	N° PIECE	DESCRIPTION	QTE
1	MAX-05608	Axe 56 Profalux	1
2	CAE-THCSTS	Tôle H CST solaire	1
3	CAE-PT	Porteur	2
4	CAE-TCSCST	Tôles C Solaire 4.0	1
42	MAE-NEWMDA	Moteur PROFALUX	1
6	CAE-AHSCRE	Arrêt haut Screen	2
6	CAE-INSPVO	Insert de porteur Visio	4
7	MAE-XSPX	Support moteur Profalux	1
8	VIS-VDF295	Vis autotar TF 2.9x9.5	4
43	MAE-SBOISAV-X	Boitier SAV	1
10	CAE-INSFCVO	Insert fixe cache E4 + VO	2
11	VIS-VAF450	Vis agglo TF 4x50	1
12	STO-PX	Toile profalux	1
13	COU-30	Coulisse C30	2
14	TLF-PIOSCRE	Pion barre de charge screen	2
15	TLF-EMBSCRE	Embout barre de charge Screen	2
16	TLF-BCSCRE	Barre charge Screen	1
17	TLF-MAC	Méplat étiré 10 x 5	6
18	TLF	Cale lest	2
19	VIS-RIF4816	Rivet aveugle TF 4.8x16	2
19	MAE-SKIT4	Kit alimentation solaire PX	1
20	01-TOLE AB		1
20	VIS-RIF4810	Rivet aveugle TF 4.8x10	2
21	CAE-PL0	Patte de liason	2
21	VIS-RIP4816	Rivet aveugle TP 4.8x16	2
22	VIS-VMB645	Vis métaux TB 6x45	1
23	VIS-VAF412	Vis agglo TF 4x12	2
24	MAX-JSO90CPX	Paire de joue STV solaire carré	1
25	VIS-VAF430	Vis agglo TF 4x30	7
26	CAE-C90C	Cache	2
27	MAX-56PX	Palier D16.5	1
28	VIS-EM6	Ecrou H M 6	1
29	MAX-56T1	Tandem 56 - Diam.16	1
41	VIS-VTB316	Vis tôle TCB 3.9x16	1



C				F			
B				E			
A	Création			D			
Ind	Modifications		Date	Par	Ind	Modifications	Date
	A3	Tolérances générales	Diamètre		Traitement		
ECHELLE	1:7		Longueur		Couleur		
MATIERE			Rugosité		Dessiné par		
					Date		
Désignation :						IND.	
0:\BEV\PARTAGE\04.0-PRODUIT\PLANS PRODUITS\DOSSIERS ARTICLES\ASS-Assemblages\AMBIO\Solaire						Numéro :	



74 300 THYEZ - Tél. 04 50 98 42 27