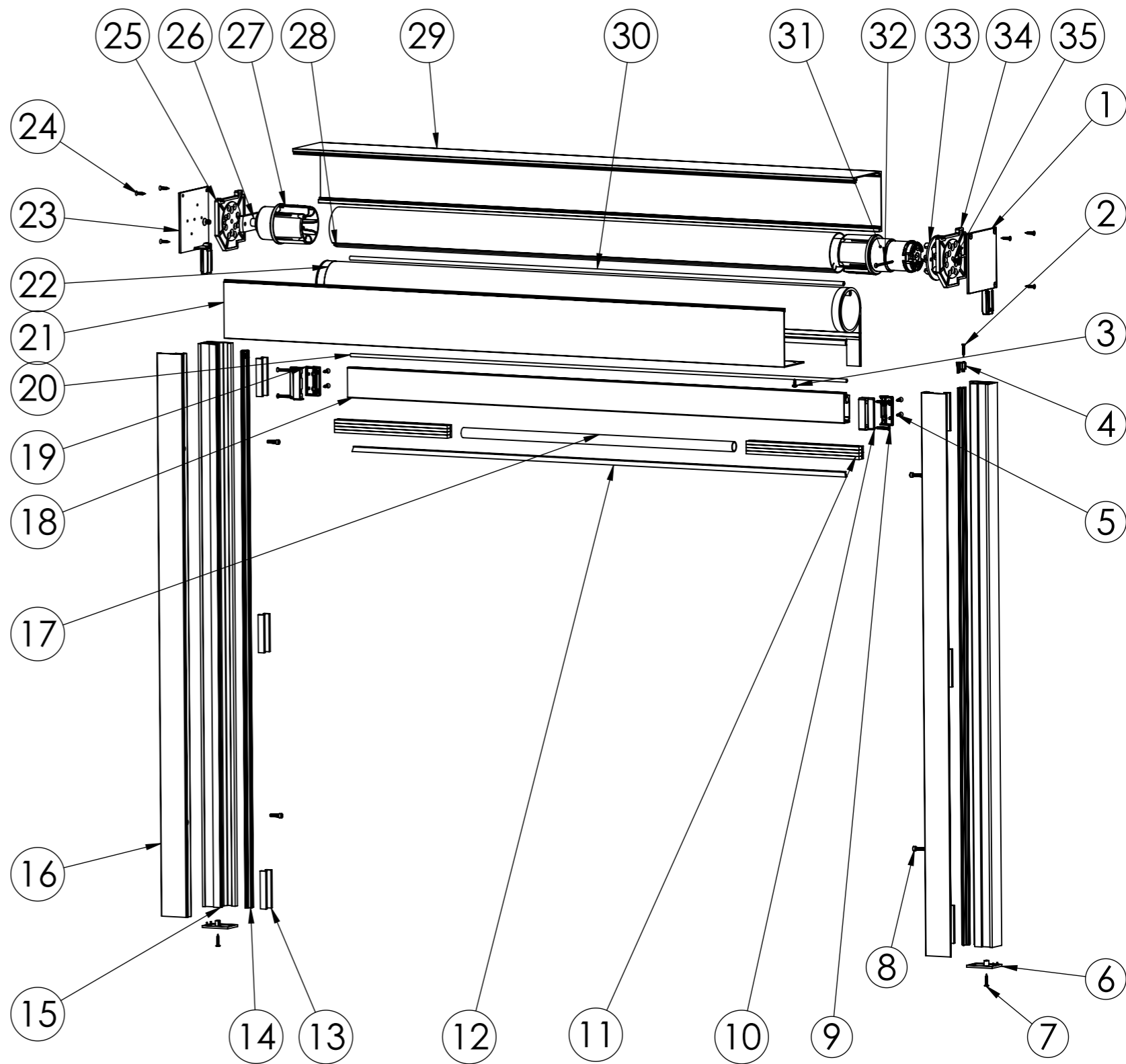


N° article	Référence pièce	Description	Qte
1	CAE-CA95CG-00	Console 95 carrée Gauche brut	1
2	VIS-VTF219	Vis Tête fraisée 2,9 x 19	10
3	VIS-VDB395	Vis autotar TB 3.5x9.5	2
4	COU-TREM	Trémie guide Zip	2
5	VIS-VTF316	Vis Tête fraisée 3,5 x 16	10
6	COU-EMB45Z	Embout bas de coulisse noir	2
7	VIS-VTF319	Vis Tête fraisée 3,5 x 19	4
8	VIS-VCHC416	Vis CHC M4 x 16 Inox	4
9	VIS-VTF332	Vis Tête fraisée 3,5 x 32	4
10	TLF-EMBBBCDAV	Embout barre de charge Avant	2
11	TLF-MAC	Méplat étiré 10 x 5	12
12	COU-JB80	Joint brosse 8 mm barre de charge	1
13	COU-BDNEO	Bande néoprène 10 x 4 x 60	12
14	COU-GUIZIP	Guide Zip	2
15	COU-45Z-32	Coulisse 45 Zip 9010	2
16	COU-45ZPAR-32	Parclose coulisse 45 Zip 9010	2
17	MAV-IRO	Tube IRO	1
18	TLF-BCD-32	Barre de charge 9010	1
19	TLF-EMBBBCDAR	Embout barre de charge Arrière	2
20	STO-JD50	Jonc bas D5,0	1
21	CAE-TAB95C-32	Tôle AB 95 Carrée 9010	1
22	Toile	Toile Ambio Zip	1
23	CAE-CA95CD-00	Console 95 carrée Droit brut	1
24	VIS-VTF316	Vis Tête fraisée 3,5 x 16	10
25	CAE-PF95G	Plaque de fixation Grise	1
26	CAE-SUPD12	Support D12	1
27	MAE-63E1	Embout roulement D63	1
28	MAX-06312	Axe 63 ép 1,25	1
29	CAE-THC95-32	Tôle HC 95 9010	1
30	STO-JD60	Jonc haut D6,0	1
31	MAE-63RO	Roue moteur D63	1
32	VIS-GF360	Goupille fendue 6 x 60	1
33	MAE-XDES	Support moteur PX	1
34	CAE-PF95N	Plaque de fixation Noire	1
35	VIS-VMF610	Vis métaux TF 6 x 10	4



C				F			
B				E			
A	Création	21/12/20	SBS	D			
Ind	Modifications	Date	Par	Ind	Modifications	Date	Par
	A3				Traitement		
					Couleur		
					Dessiné par	BLANES S	
					Date	21/12/2020	
AMBIO ZIP 95 - Vue éclatée						STVZ95	
Désignation :						IND. A	
						Numéro :	

