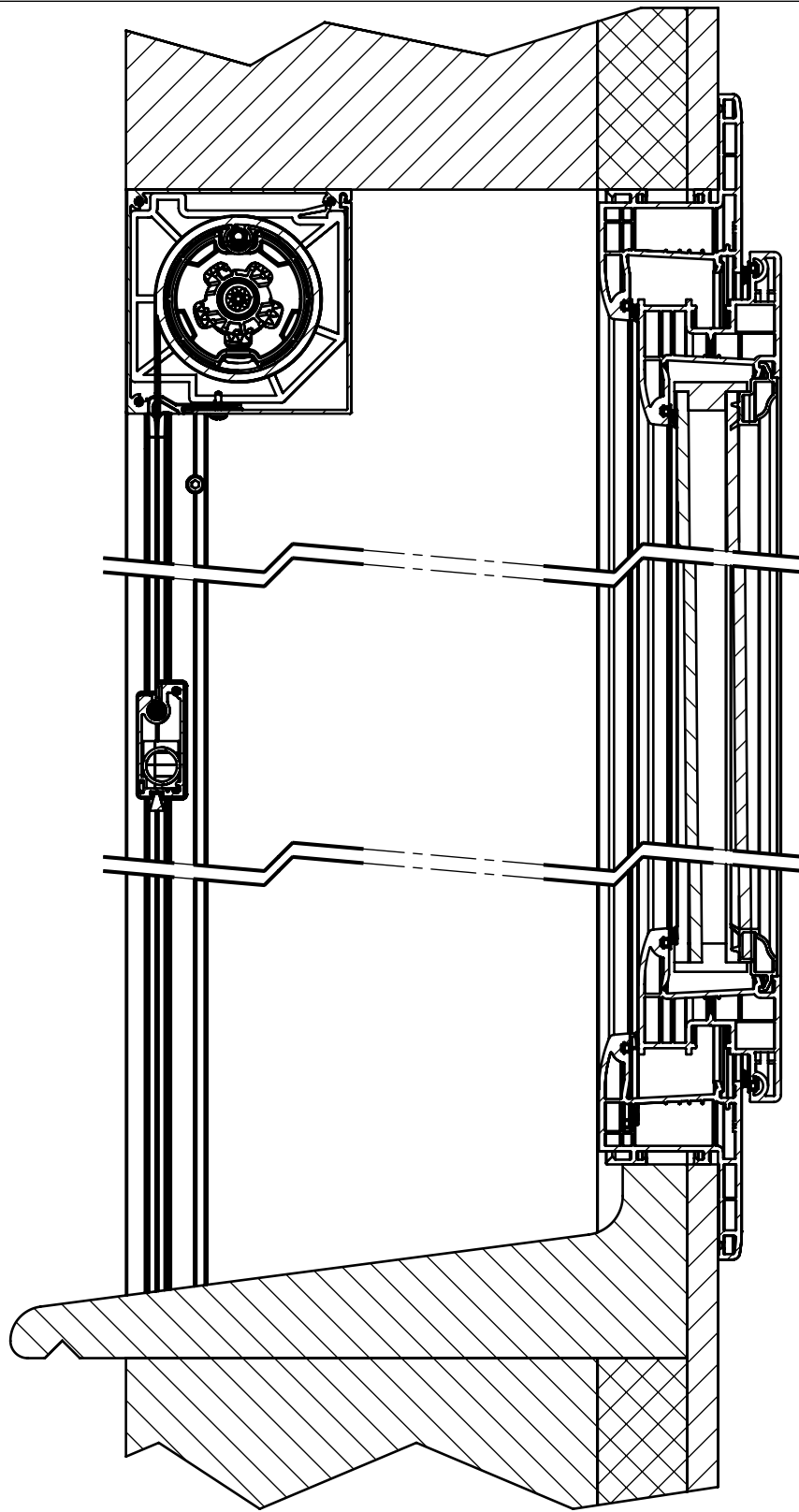



C				F			
B				E			
A	Création			D			
Ind	Modifications	Date	Par	Ind	Modifications	Date	Par

	A4	Tolérances générales	Diamètre	Traitement		 Protection extérieure et confort intérieur
ECHELLE	1:3		Longueur	Couleur		
MATIERE			Rugosité	Dessiné par	BLANES S	
			Date	14/12/2020	74 300 THYEZ - Tél. 04 50 98 42 27	

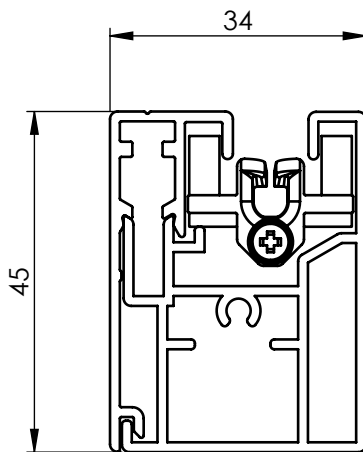
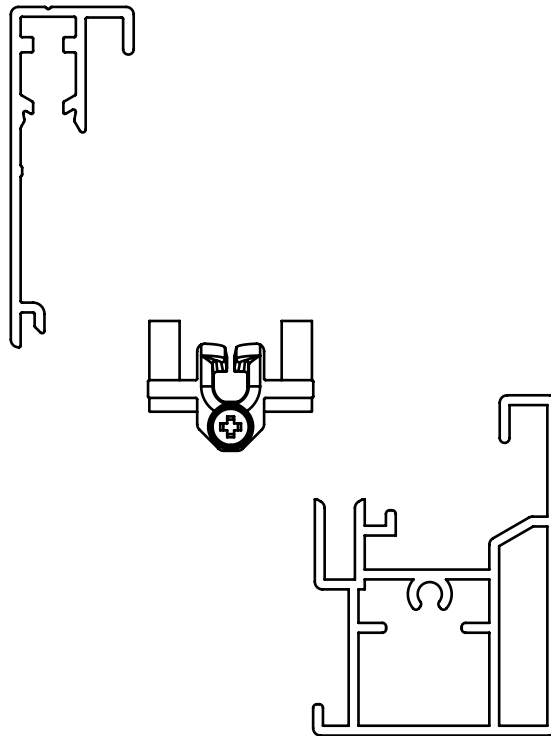
Désignation : STYLBIO ZIP Pose sous linteau enr. ext.					Numéro : AMBIO ZIP	IND. A
--	--	--	--	--	---------------------------	------------------



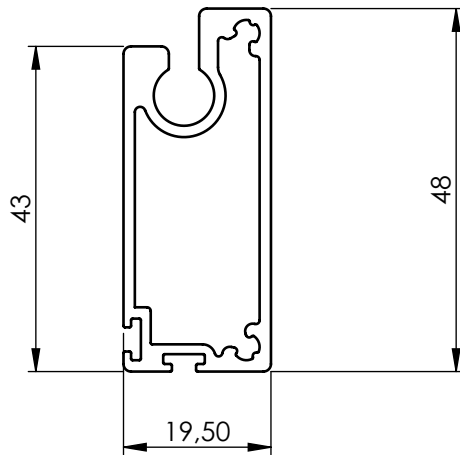
C				F			
B				E			
A	Création			D			
Ind	Modifications		Date	Par	Ind	Modifications	Date

	A4	Tolérances générales	Diamètre	Traitement		 PROFALUX Protection extérieure et confort intérieur
ECHELLE	1:3		Longueur	Couleur		
MATIERE			Rugosité	Dessiné par	BLANES S	
			Date	14/12/2020		
						74 300 THYEZ - Tél. 04 50 98 42 27

Désignation :		STYLBIO ZIP Pose sous linteau enr. int.	AMBIO ZIP	IND. A
			Numéro :	



C				F			
B				E			
A	Création			D			
Ind	Modifications		Date	Par	Ind	Modifications	Date
	A4	Tolérances générales	Diamètre		Traitement		 PROFALUX Protection extérieure et confort intérieur
	1:1		Longueur		Couleur		
			Rugosité		Dessiné par	BLANES S	
ECHELLE					Date	14/12/2020	74 300 THYEZ - Tél. 04 50 98 42 27
MATIERE							
Désignation : Coulisse assemblée COU- 45Z						COU-C45ZM Numéro :	
						IND. A	



C				F			
B				E			
A	Création	22/12/20	SBS	D			
Ind	Modifications	Date	Par	Ind	Modifications	Date	Par

	A4	Tolérances générales	Diamètre		Traitement		 Protection extérieure et confort intérieur	
	ECHELLE		1:1	Longueur		Couleur		
	MATIERE			Rugosité		Dessiné par		BLANES S
					Date	22/12/2020	74 300 THYEZ - Tél. 04 50 98 42 27	

Désignation :		Barre de charge	TLF-BCD-XX	IND.
			Numéro :	A