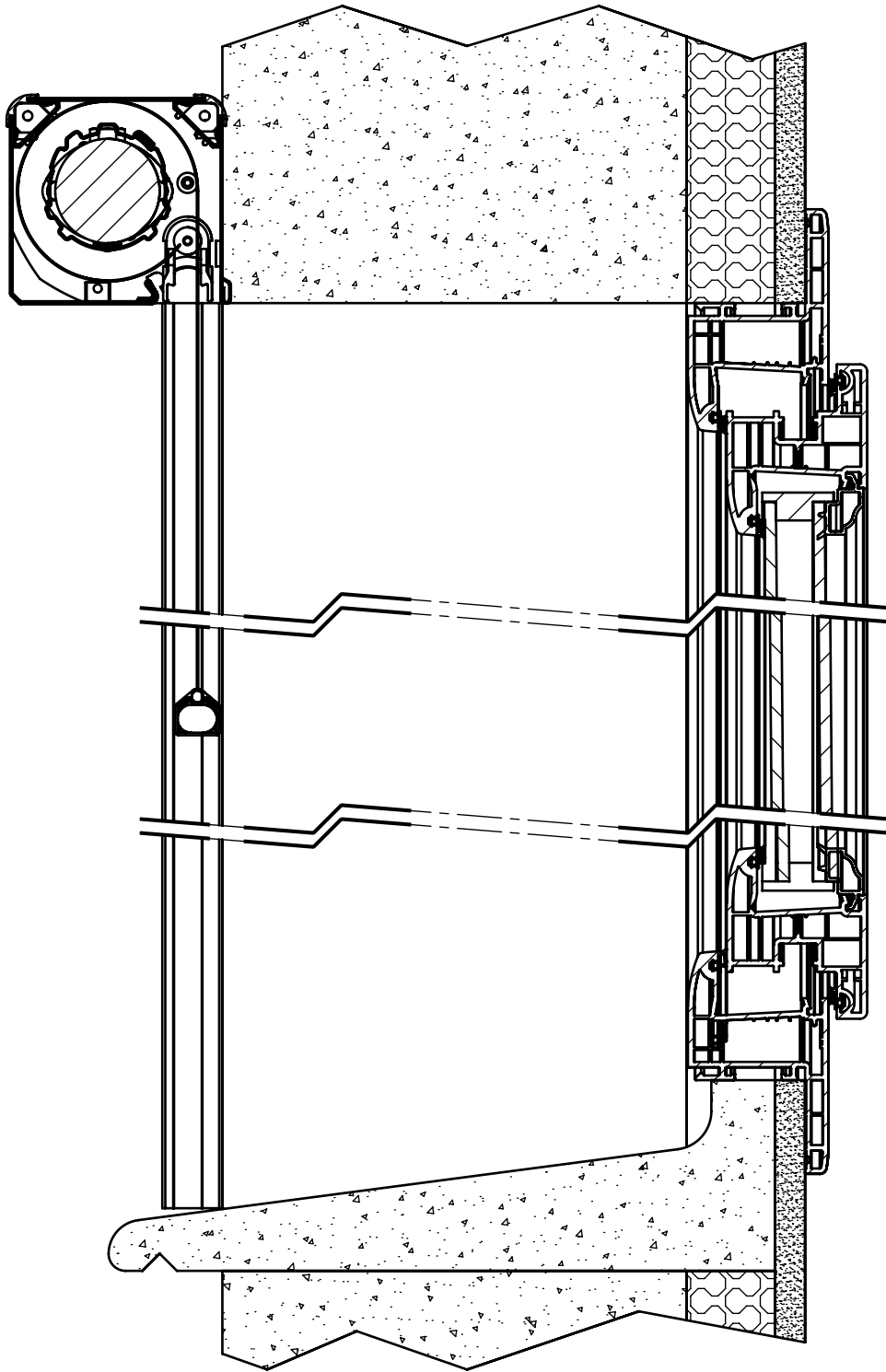



C				F			
B				E			
A	Création			D			
Ind	Modifications		Date	Par	Ind	Modifications	Date

	A4	Tolérances générales	Diamètre		Traitement		 Protection extérieure et confort intérieur	
	ECHELLE		1:3	Longueur		Couleur		
	MATIERE			Rugosité		Dessiné par		BLANES S
					Date	05/12/2019	74 300 THYEZ - Tél. 04 50 98 42 27	

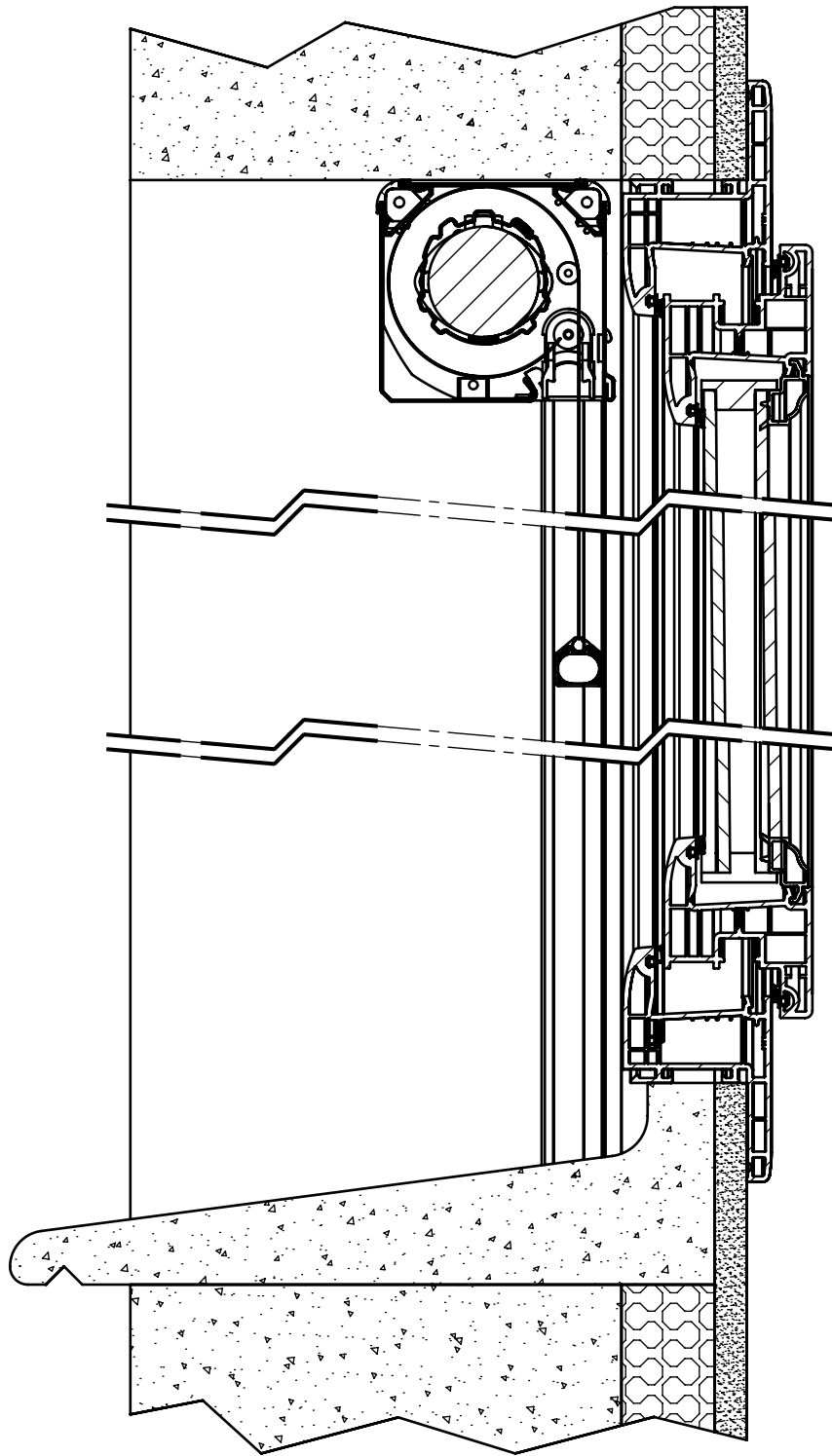
Désignation : Coupe AMBIO sur menuiserie enroulement intérieur		AMBIO	IND. A
Numéro :			




C				F			
B				E			
A	Création	27/01/21	SBS	D			
Ind	Modifications	Date	Par	Ind	Modifications	Date	Par

	A4	Tolérances générales	Diamètre		Traitement		 Protection extérieure et confort intérieur 74 300 THYEZ - Tél. 04 50 98 42 27
ECHELLE	1:3		Longueur		Couleur		
MATIERE			Rugosité		Dessiné par	BLANES S	
				Date	27/01/2021		

Désignation : Coupe AMBIO pose en façade						IND. AMBIO-FAC A	
Numéro :							

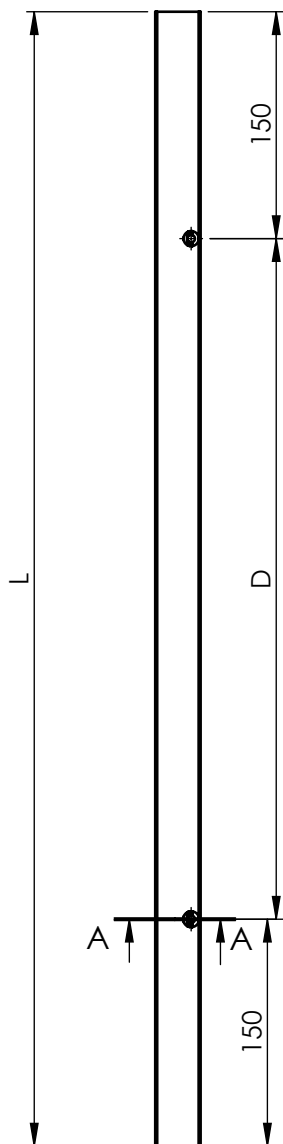


C				F				
B				E				
A	Création			D				
Ind	Modifications		Date	Par	Ind	Modifications	Date	Par

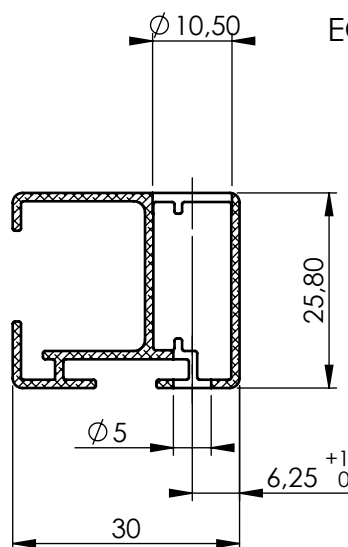
	A4	Tolérances générales	Diamètre		Traitement		 Protection extérieure et confort intérieur 74 300 THYEZ - Tél. 04 50 98 42 27
ECHELLE	1:3		Longueur		Couleur		
MATIERE			Rugosité		Dessiné par	BLANES S	
				Date	05/12/2019		

Désignation : Coupe AMBIO sur menuiserie enroulement ext.		Numéro : AMBIO	IND. A
--	--	-----------------------	------------------

COUPE A-A



DÉTAIL B
ECHELLE 1 : 1



Perçages fixation coulisse		
L < 1000	1 perçage à 150 mm de chaque extrémité	
1000 < L < 2000	+ 1 perçage	espacement = D/2
2000 < L < 3000	+ 2 perçages	espacement = D/3
L > 3000	+ 3 perçages	espacement = D/4

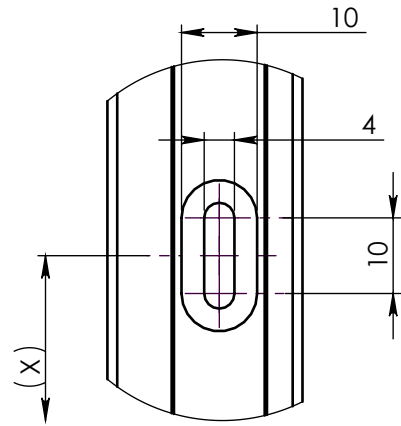
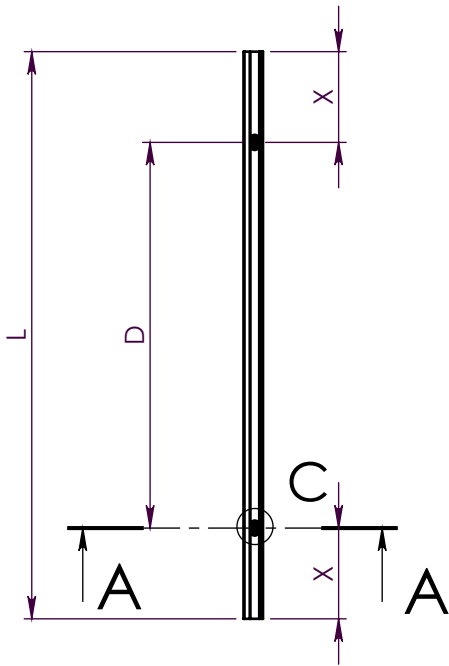
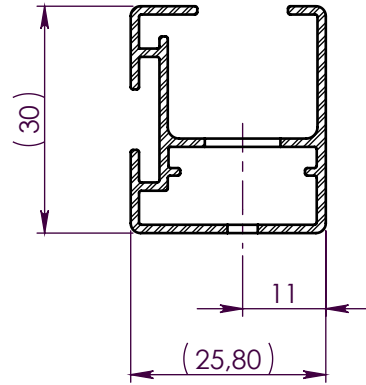
C				F			
B	M.AJ	16/10/20	SBS	E			
A	Création	01/10/20	SBS	D			
Ind	Modifications	Date	Par	Ind	Modifications	Date	Par

	A4	Tolérances générales	Diamètre		Traitement		 Protection extérieure et confort intérieur	
	ECHELLE		1:5	Longueur		Couleur		
	MATIERE			Rugosité		Dessiné par		BLANES S
					Date	01/10/2020	74 300 THYEZ - Tél. 04 50 98 42 27	

Désignation :		Coulisse C30 - Perçage de face DFP	IND.
		COU-30-DFP	B
		Numéro :	

DÉTAIL B ECHELLE 1 : 1

COUPE A-A

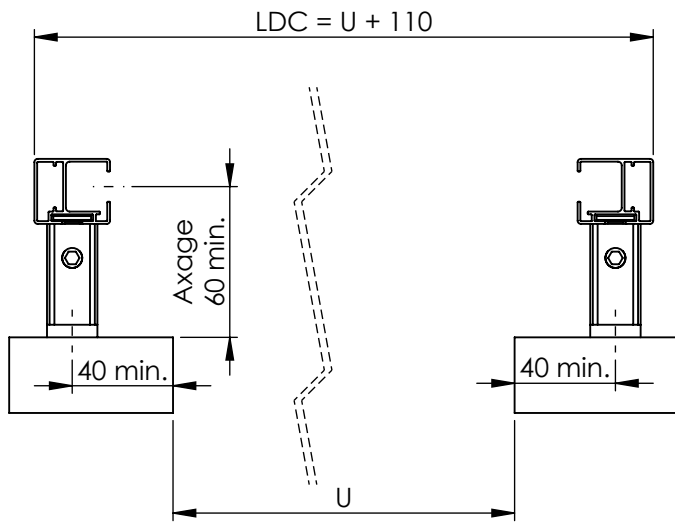


DÉTAIL C ECHELLE 1 : 1

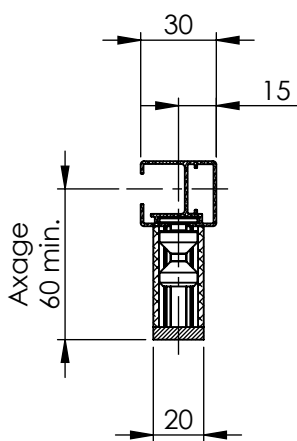
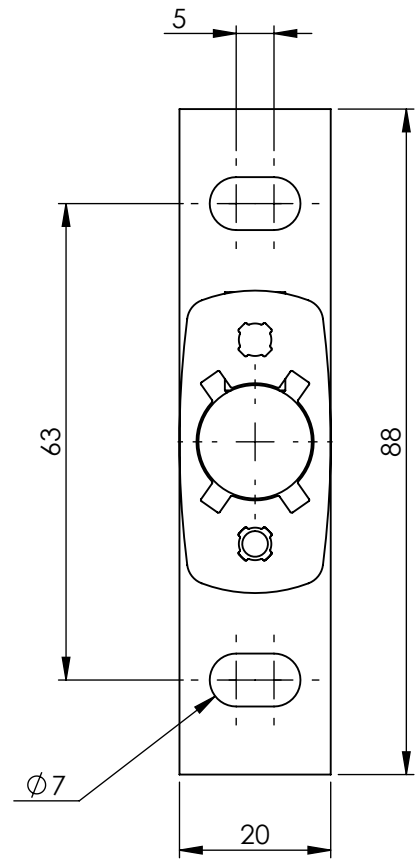
Perçages fixation coulisse			
$L \leq 600$	$x = 120$	-	
$600 \leq L < 1000$	$x = 180$	-	
$1000 \leq L < 2000$	$x = 180$	+ 1 perçage	espacement = $D/2$
$L \geq 2000$	$x = 300$	+ 2 perçages	espacement = $D/3$

Nota : coulisse droite du tablier pour un observateur à l'intérieur du bâtiment,
la coulisse gauche est obtenue par symétrie de celle-ci.

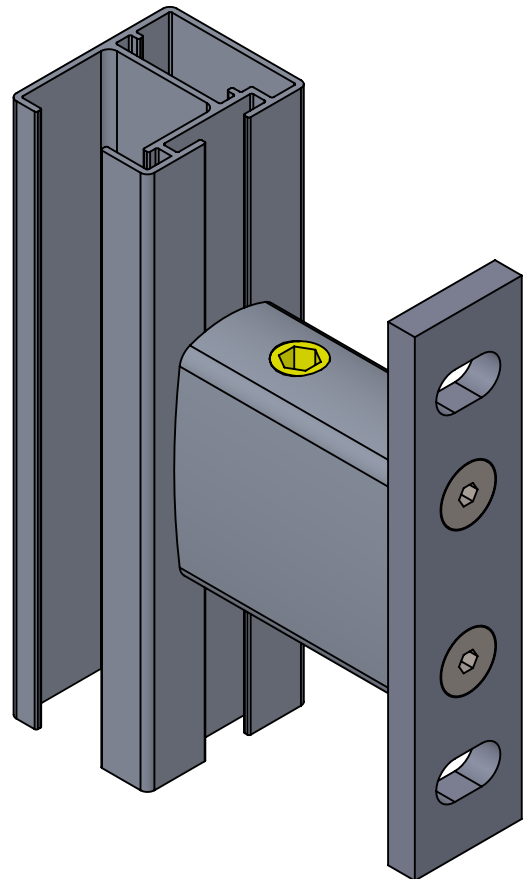
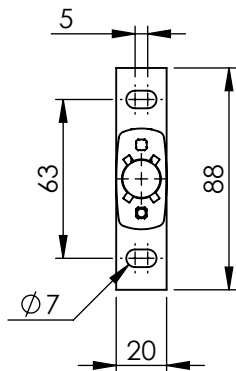
C				F			
B				E			
A	Création	02/09/19	EDY	D			
Ind	Modifications	Date	Par	Ind	Modifications	Date	Par
	A4	Tolérances Générales	Diamètre	+/-0.1	Traitement		 PROFALUX volets roulants 74 300 THYEZ - Tél. 04 50 98 42 27
ECHELLE	1:10		Longueur	+/-0.5	Couleur		
MATIERE	6063		Rugosité		Dessiné par	DEBRAY E	
					Date	02/09/2019	
Plan de phase :						Perçage de dos, pose sur coulisses	
						COU-30-TBPC	
						IND. A	
						Numéro de plan :	



Détail du socle
Echelle 1:1



Détail du socle



Croquis

Ech.
1:3

Désignation :

Calcul LDC pour AMBIO

26/05/2023

DEBRAY E



PROFALUX
volets roulants

74 300 THYEZ - Tél. 04 50 98 42 27

C:\BE\PARTAGE\04.0-PRODUIT\PLANS PRODUITS\DOSSIERS ARTICLES\ASS-Assemblages\AMBIO\AMBIO - Pose sur &equerres

