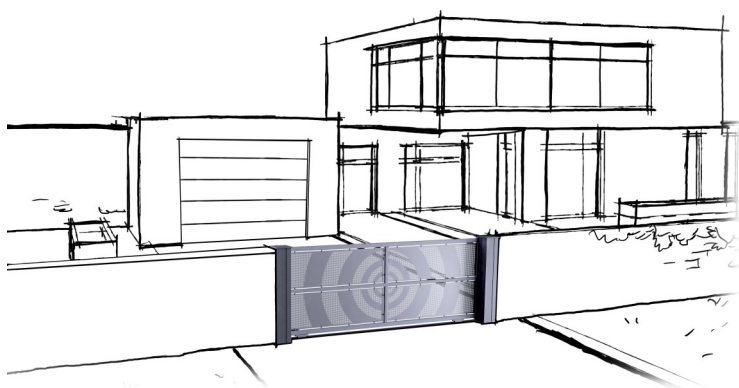


Notice : N° 7378

Installation & Branchement

MOTEUR "LT 200" (Coulissant)



**Notice
simplifiée**



(Document réservé aux installateurs)

Sommaire

Matériel nécessaire.....	p.2
Avertissements	p.3
Vérifications préliminaires	p.3
Caractéristiques techniques	p.4
Installation type	p.4
Manœuvre manuelle	p.8
Programmation simplifiée	p.9
Installation de la batterie	p.10
Configuration de la centrale	p.13
Apprentissage de l'ouverture totale	p.14
Modification de l'ouverture piétonne	p.15
Programmation de la télécommande	p.16
Signalisation des leds	p.18
Réinitialisation de la centrale	p.19
Activation/Désactivation du blocage	p.19
Activation/Désactivation de l'autotest	p.20
Problèmes & Solutions.....	p.21

Matériel nécessaire

- Perçuse à percussion
- Jeux de forets acier/béton
- Visseuse avec embouts
- Clés plates/allen
- Tournevis
- Marteau/Burin
- Niveau laser ou à bulle
- Fil à plomb
- Scie à métaux
- Disqueuse
- Mètre à ruban (8M)
- Visserie et chevilles adaptées au support
- Cales de 65 mm ou de 56 mm
- Règle de maçon
- Serre-joints
- Tréteaux

Avertissements



L'installation devra être effectuée exclusivement par du personnel qualifié selon les normes en vigueur.

Avant de procéder à l'installation vérifier que toutes les conditions de sécurité pour travailler dans le respect des lois, normes et règlements sont appliquées.

Utiliser les dispositifs de sécurité du personnel et prédisposer les panneaux d'information sur la présence d'un portail motorisé.

L'inobservation des dispositions listées ci-dessous décharge le fabricant de toutes responsabilités pour les dommages causés à des personnes ou des objets.

- A l'ouverture de l'emballage vérifier que le produit est intègre.
- En cas d'anomalie dans le fonctionnement éteindre immédiatement le motoréducteur, couper l'alimentation électrique et gérer le portail manuellement jusqu'à ce que la panne soit déterminée et éliminée.
- N'effectuer de modifications sur aucune pièce du produit, si elle n'est pas prévue dans le manuel.
- Le démontage de l'appareil doit être effectué exclusivement par du personnel autorisé et qualifié.
- Eviter que les pièces de l'automatisme soient placées près de sources de chaleurs ou en contact avec des substances liquides.
- Se servir de câbles d'alimentation adaptés.
- Pour un fonctionnement idéal de l'automatisme utiliser les accessoires du fabricant.
- L'installation, le contrôle et la mise en marche doivent être effectués selon la norme en vigueur.
- Eliminer les matériaux de déchets dans le respect de la norme locale.
- Le motoréducteur ne nécessite pas d'entretien étant donné qu'il est fourni avec une lubrification à graisse permanente.

Vérifications préliminaires

Avant de procéder à l'installation, il est nécessaire de lire attentivement toutes les instructions qui fournissent d'importantes indications concernant la sécurité, l'installation, l'usage et l'entretien.

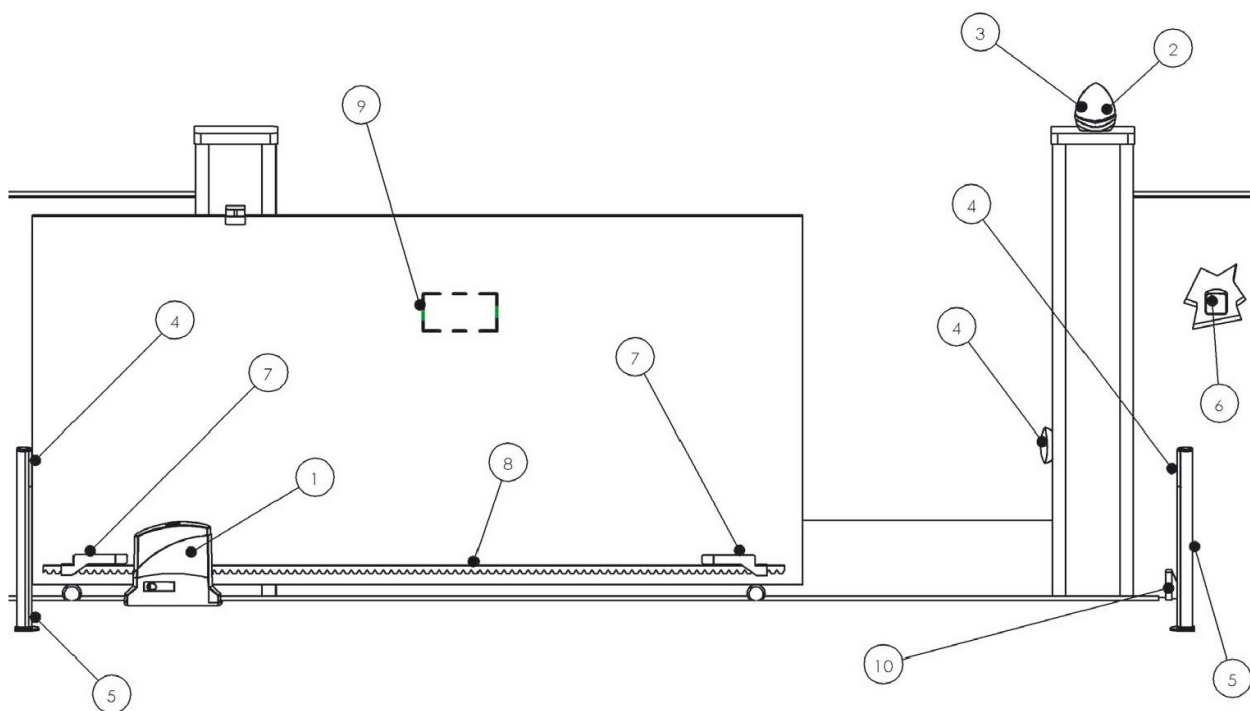
- S'assurer que la structure du portail est solide et appropriée.
- Vérifier que le portail est bien équilibré, que durant la course il ne présente pas d'inclinaison et que le système roues/rails ne subit pas de frottement.
- Vérifier la présence et la robustesse des arrêts.
- Vérifier que le motoréducteur et les différents accessoires sont fixés sur des bases solides, sur des zones non sujettes à des inondations et à l'abri d'éventuels chocs.
- Vérifier que l'accès au déblocage manuel est facile et sûr.
- Toujours se rappeler de connecter la ligne de terre.
- Pour les portails préexistants, s'assurer de l'absence d'alimentation et éliminer l'éventuelle serrure manuelle.
- Avant de mettre en marche, vérifier d'avoir effectué l'automatisation du portail selon les normes en vigueur dans le pays d'installation.

Le fabricant décline toute responsabilité pour des dommages subis par des personnes ou des objets, dus à des causes indirectement en rapport avec les caractéristiques du produit et l'inobservation des modalités d'installation, selon les normes en vigueur.

Caractéristiques techniques

Alimentation du réseau	230Vac \pm 10%, 50 - 60Hz
Alimentation/Puissance moteur/s	24Vdc / 40W
Puissance clignotant	24V, max.15W
Puissance témoin portail	24Vdc max. 3W
Puissance accessoires (photocellules, etc...)	24Vdc max. 250 mA
Niveau de protection	IP 44
Poussée max.	550 N
Fréquence du récepteur radio	433,920 MHz
Télécommandes mémorisables	180
Entrée antenne radio	RG58
Courant absorbé	1,67 A
Vitesse	9 à 15 m/min
Température de fonctionnement	-20 à +55°C
Cycle de travail	50%
Dimensions	325x185x274 mm
Poids maxi du portail	400 Kg
Poids automatisme	9 Kg

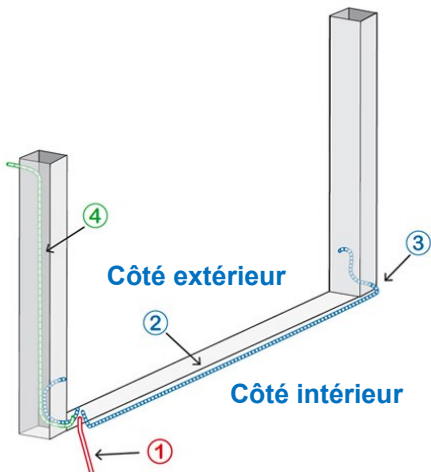
Installation type



- 1 - Motoréducteur
- 2 - Feu clignotant
- 3 - Antenne
- 4 - Photocellules
- 5 - Bornes

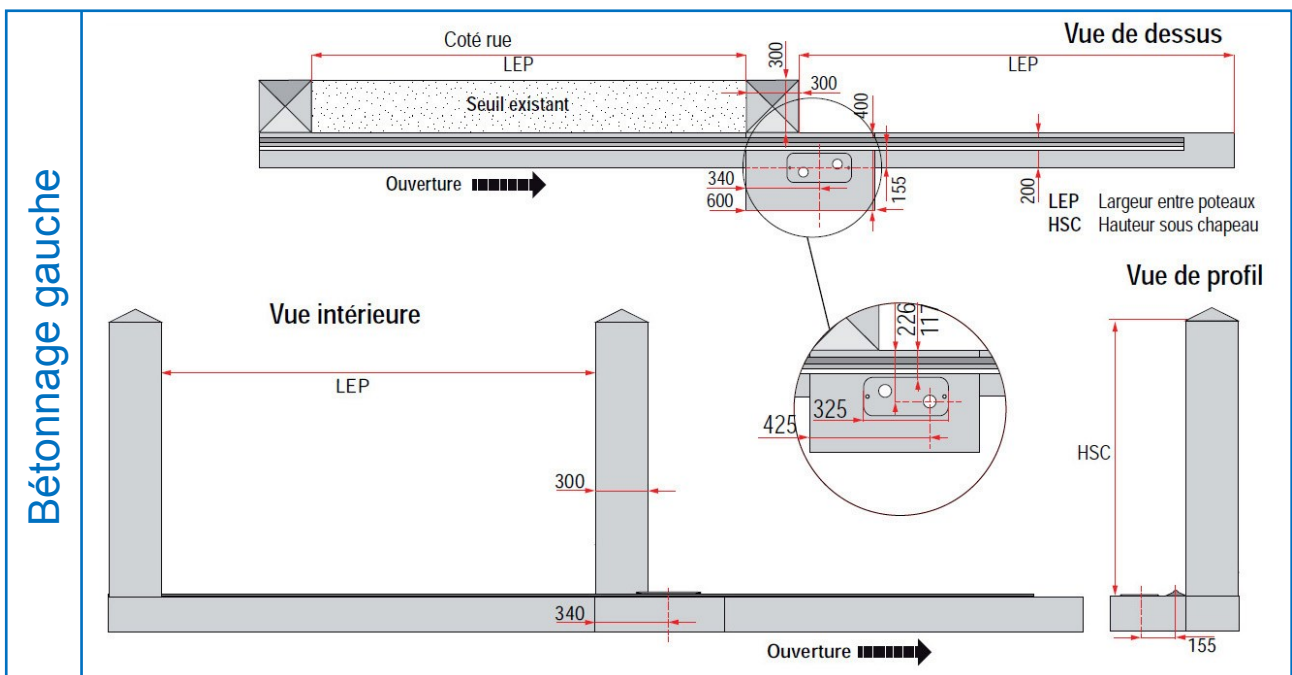
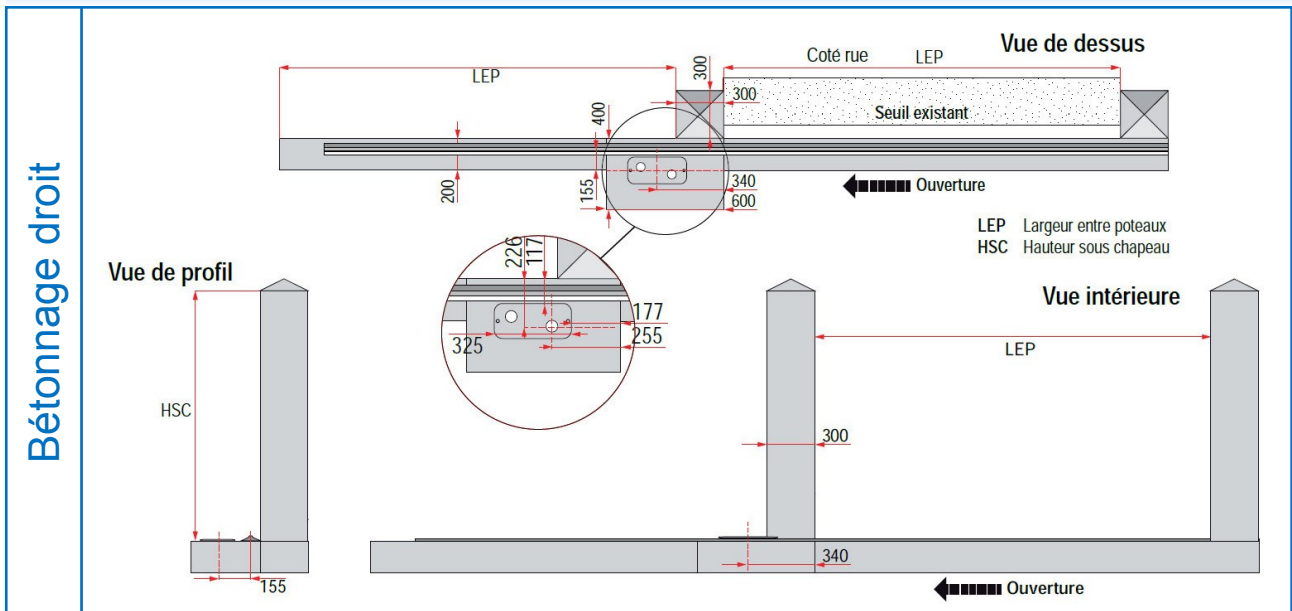
- 6 - Boîte à clé
- 7 - Fins de course
- 8 - Crémaillère
- 9 - Panneau d'avertissement
- 10 - Arrêteur

Implantation des gaines électriques



	Description	Diamètre conseillé
1	Alimentation générale	∅ 40 mm
2	Gaine pour liaison photocellule	∅ 15~25 mm
3	Gaine pour liaison photocellule - automate	∅ 15~25 mm
4	Gaine pour avertisseur lumineux et/ou éclairage de zone	∅ 15~25 mm

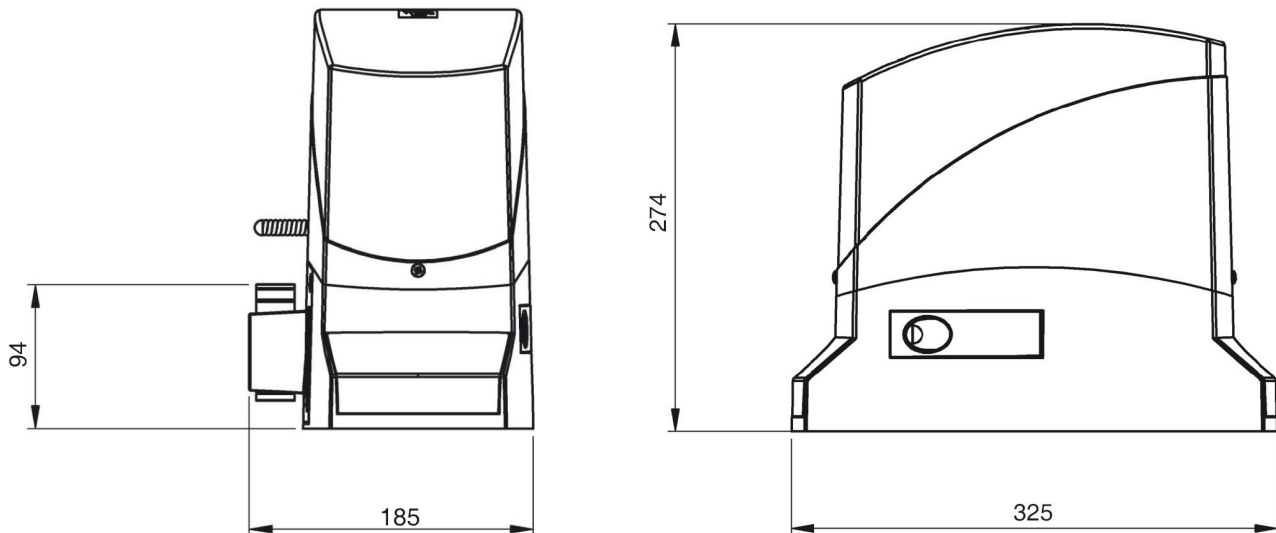
Conseils bétonnage



Informations

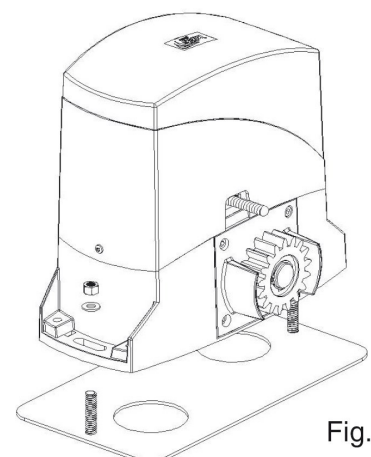
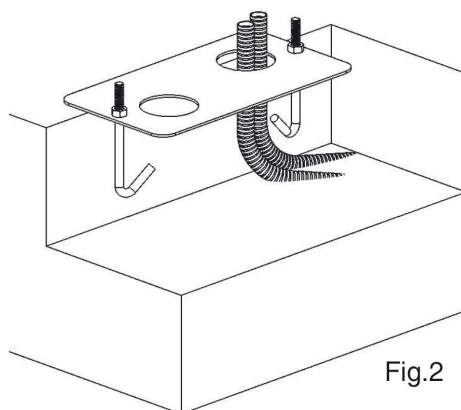
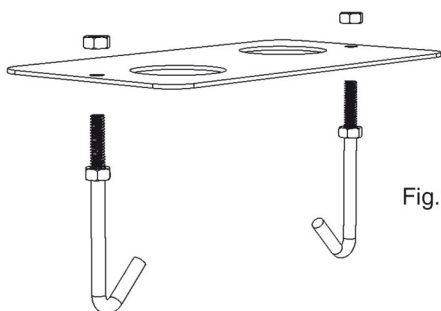
Il est indispensable de lire attentivement les instructions avant de procéder à l'installation. Le fabricant décline toutes responsabilités pour d'éventuels dommages ou mauvais fonctionnement dérivants de l'inobservation des instructions et d'erreurs de connexion qui pourraient compromettre la sécurité ou le fonctionnement correct du motoréducteur.

Dimensions d'encombrement



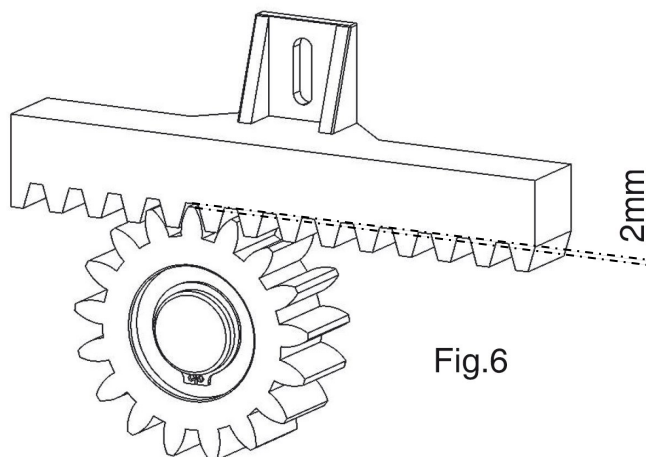
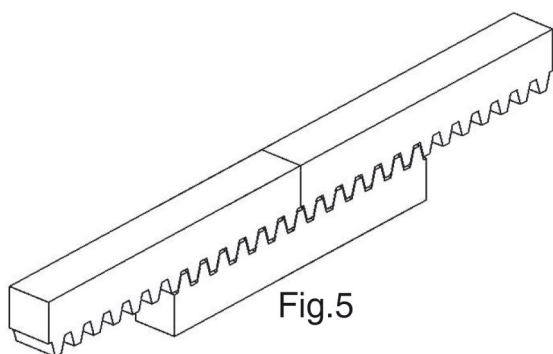
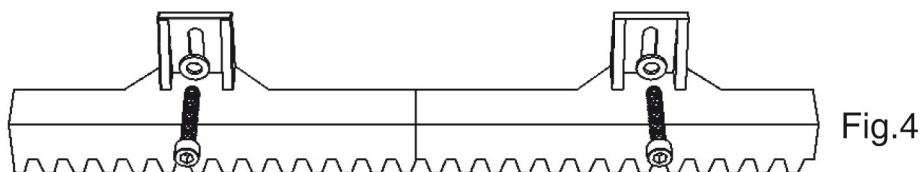
Fixation de la plaque

- Serrer les 2 tirants de fondation sur la plaque avec les 2 écrous M10 (Fig.1). En faisant référence aux mesures d'encombrement, fixer la plaque à terre dans une base de béton aux dimensions adaptées, en respectant les niveaux de fixation, parallèle au portail et parfaitement de niveau.
- Prévoir une ou plusieurs gaines pour le passage des câbles électriques (Fig.2).
- Une fois la base solidifiée, retirer les écrous, positionner le moteur sur la plaque de fondation en vérifiant qu'il est parfaitement parallèle au portail et revisser légèrement les 2 écrous (Fig.3).



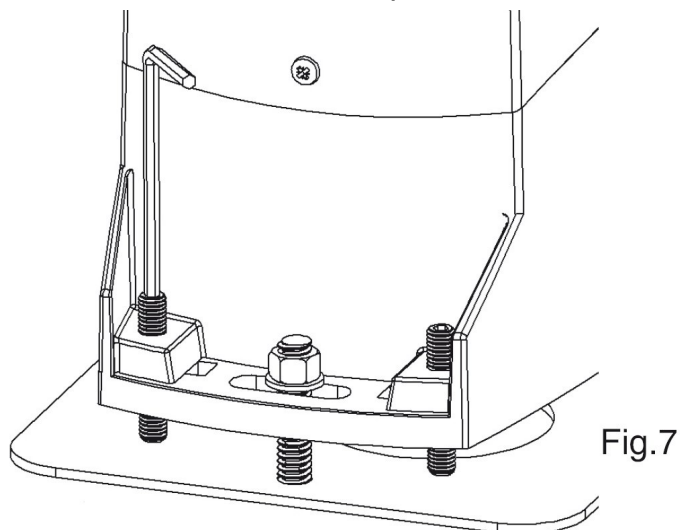
Fixation de la crémaillère

- Positionner le moteur en fonctionnement manuel, voir chapitre : Déverrouillage (Fig.A).
- Ouvrir entièrement le portail.
- Prédéposer la crémaillère, appuyer le 1^{er} élément sur le pignon et bloquer-le avec des vis M6 sur le portail (Fig.4).
- Déplacer la porte manuellement et répéter l'opération avec les autres éléments en utilisant une épaisseur qui tient lieu de contre-crémaillère et permette son positionnement correct (Fig.5).
- Il est conseillé de laisser un espace de **2 mm** entre la crémaillère et l'engrenage de façon à ce que le poids ne pèse pas sur le moteur (Fig.6).



Réglage final

- Pour le réglage final en hauteur entre la crémaillère et le moteur, utiliser les 4 goujons positionnés sur les ailettes, la hauteur doit être ≤ 15 mm (Fig.7).
- Fixation définitive du moteur, serrer les 2 écrous positionnés sur les tirants de fondation.



Position des brides fins de course

- Mettre la porte en ouverture/fermeture.
- Fixer les brides de fins de course sur la crémaillère avec les goujons prévus, en considérant que dans la phase d'arrêt, le portail continue sa course sur 2-3 cm en plus après l'intervention des fins de course (Fig.8).
- Restaurer le moteur en fonctionnement automatique, voir chapitre : Verrouillage (Fig.B).

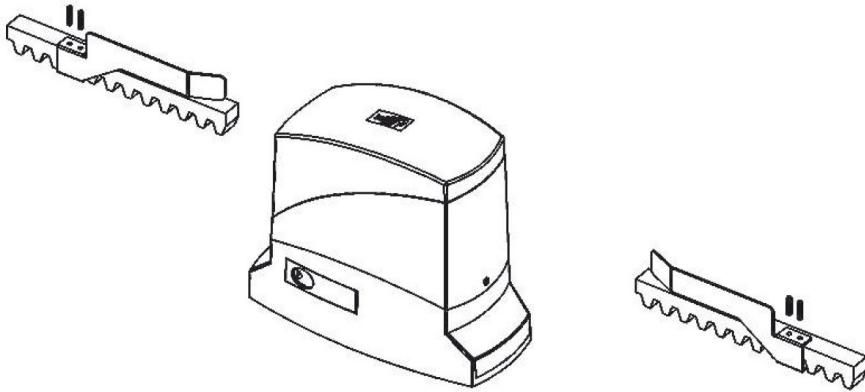


Fig.8

Manœuvre manuelle



Avant d'effectuer la manœuvre manuelle du moteur, couper l'alimentation. Le moteur est toutefois désactivé au moment du déverrouillage grâce à la présence d'un micro-interrupteur de sécurité. La manœuvre de déverrouillage a été prévue pour l'ouverture manuelle du portail en cas de coupure de courant ou de panne du moteur.

Déverrouillage

INSTRUCTIONS (Fig.A).

- Faire glisser en arrière le couvre serrure.
- Insérer la clé dans le coffre prévu et la tourner dans le sens horaire, à 90°.
- Tirer vers soi la poignée jusqu'à la mettre en position perpendiculaire au moteur.

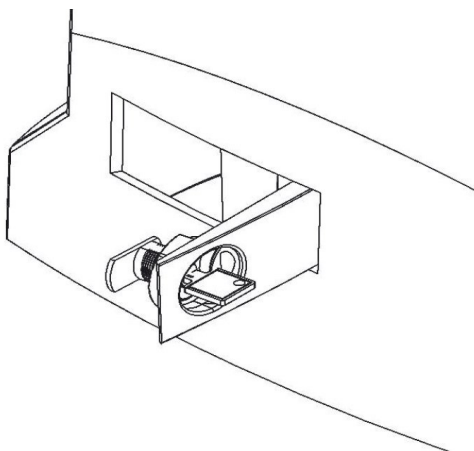


Fig.A

Verrouillage

INSTRUCTIONS (Fig.B).

- Remettre la poignée en position d'origine.
- Tourner la clé dans le sens antihoraire, à 90°.
- Retirer la clé.
- Glisser en avant le couvre serrure.

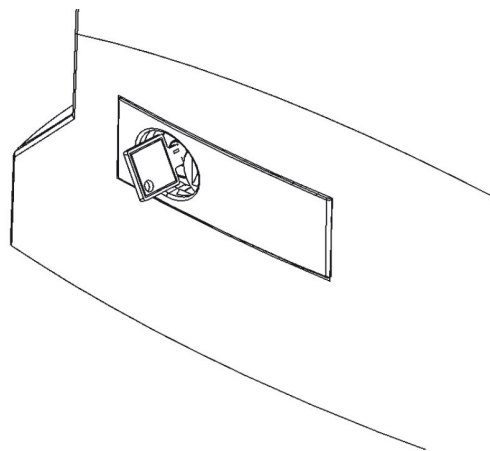


Fig.B

Programmation simplifiée

Branchements à la centrale

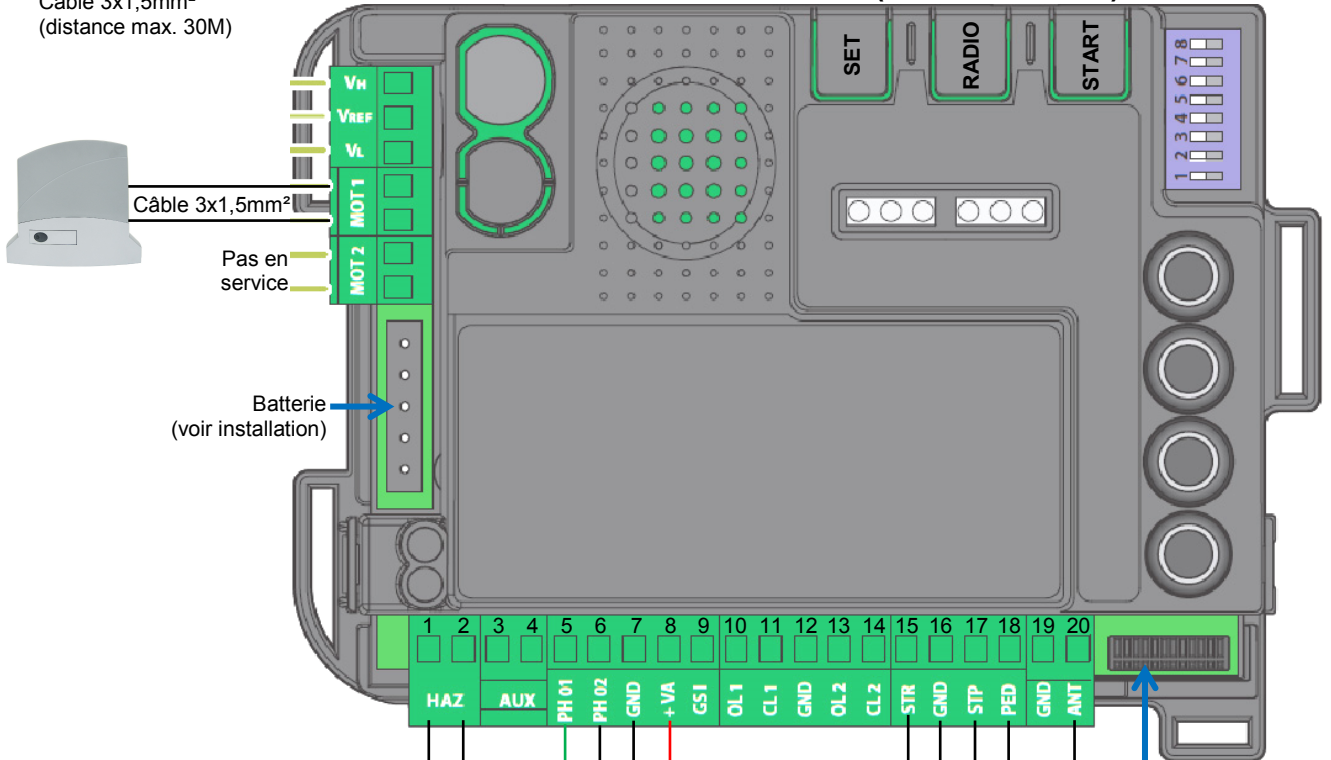
Fusible 3,15A



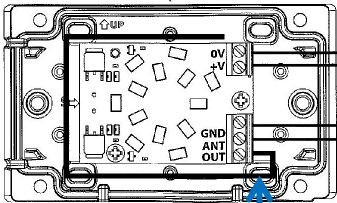
Phase Alimentation 230Vac
Neutre mono + Terre

Câble 3x1,5mm²
(distance max. 30M)

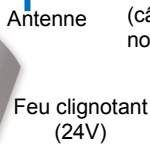
Bornier moteur "LT 200" (carte StarG824)



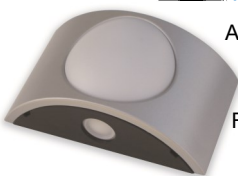
Câble 2x0,5mm² (distance max. 20M)



Si mauvaise réception, brancher l'antenne sur GND/ANT (câble RG58 non fourni)



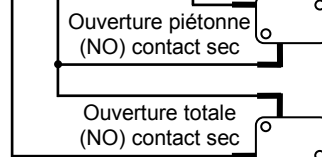
Antenne



Feu clignotant (24V)

Option connexion King Connect (appli Smartphone)

1 fil de 17,5 cm

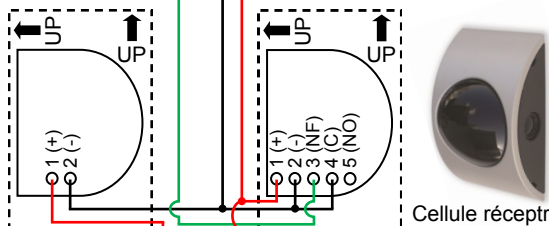


Boîte à clé

Câble 2x0,5mm² (distance max. 50M)



Cellule émettrice



Cellule réceptrice

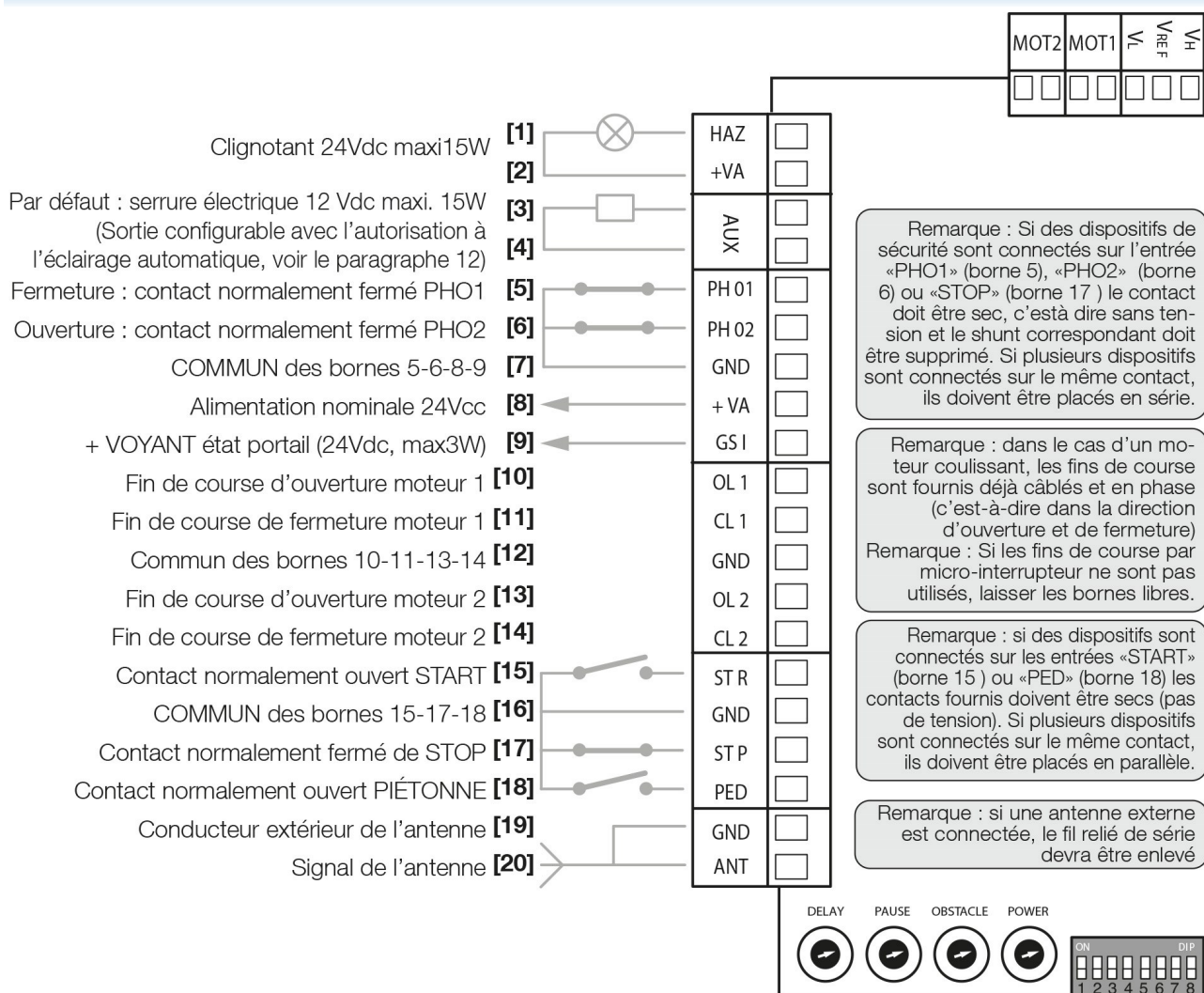
Câble 2x0,5mm² (distance max. 30M)

Câble 3x0,5mm² (distance max. 30M)

Retirer le pont entre PHO1 et GND lors du câblage des cellules. Conservez le pont entre GND et PHO2.

Bien respecter la polarité des cellules 1+ et 2 commun.

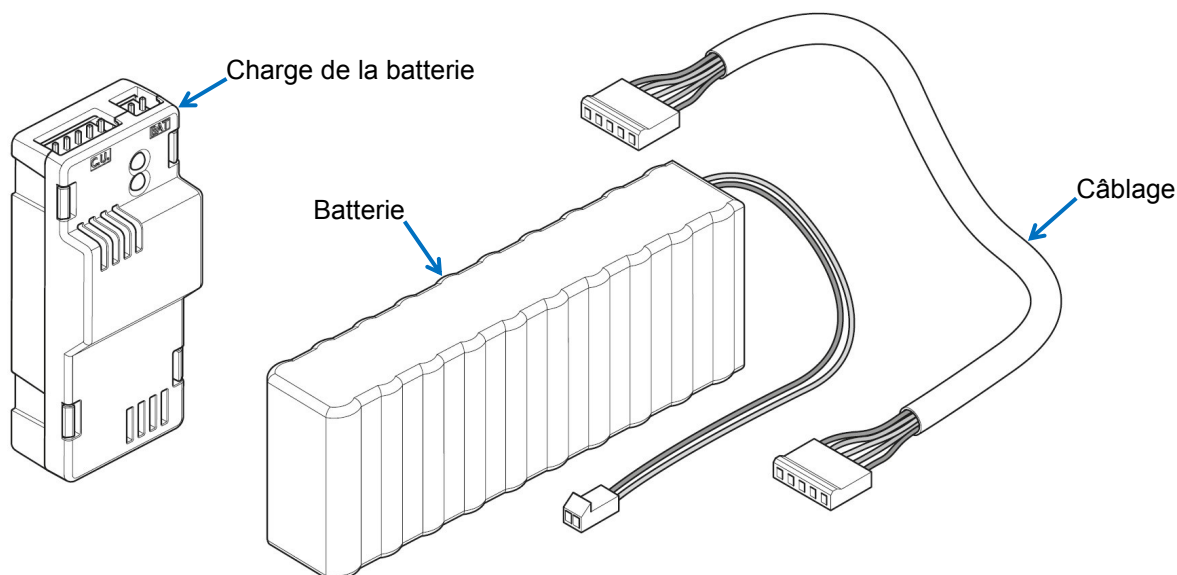
Schéma des connexions des accessoires



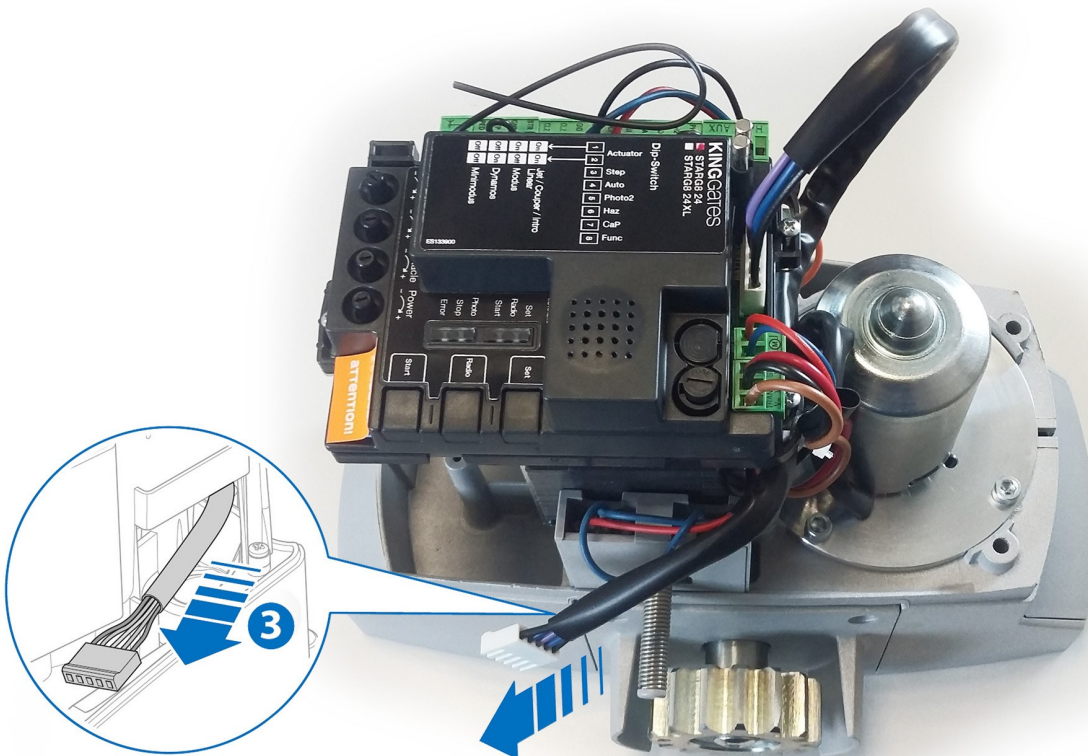
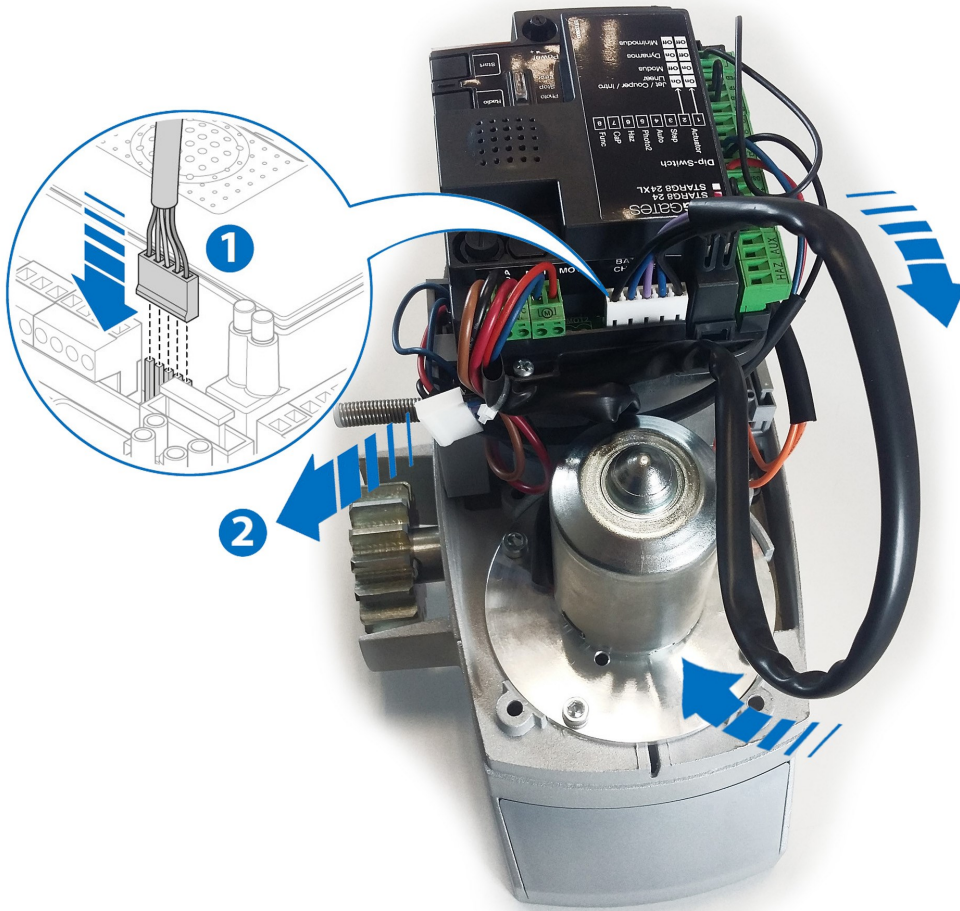
Installation de la batterie

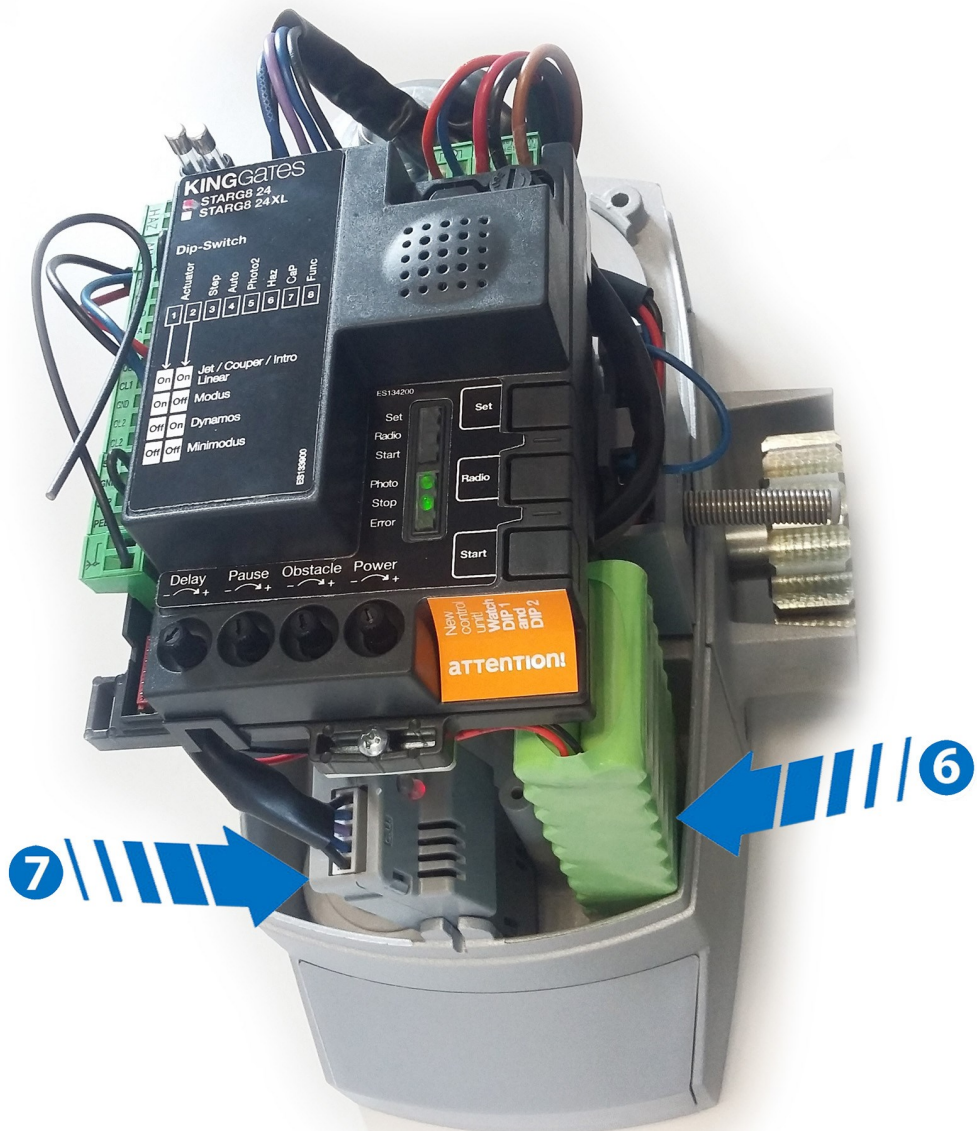
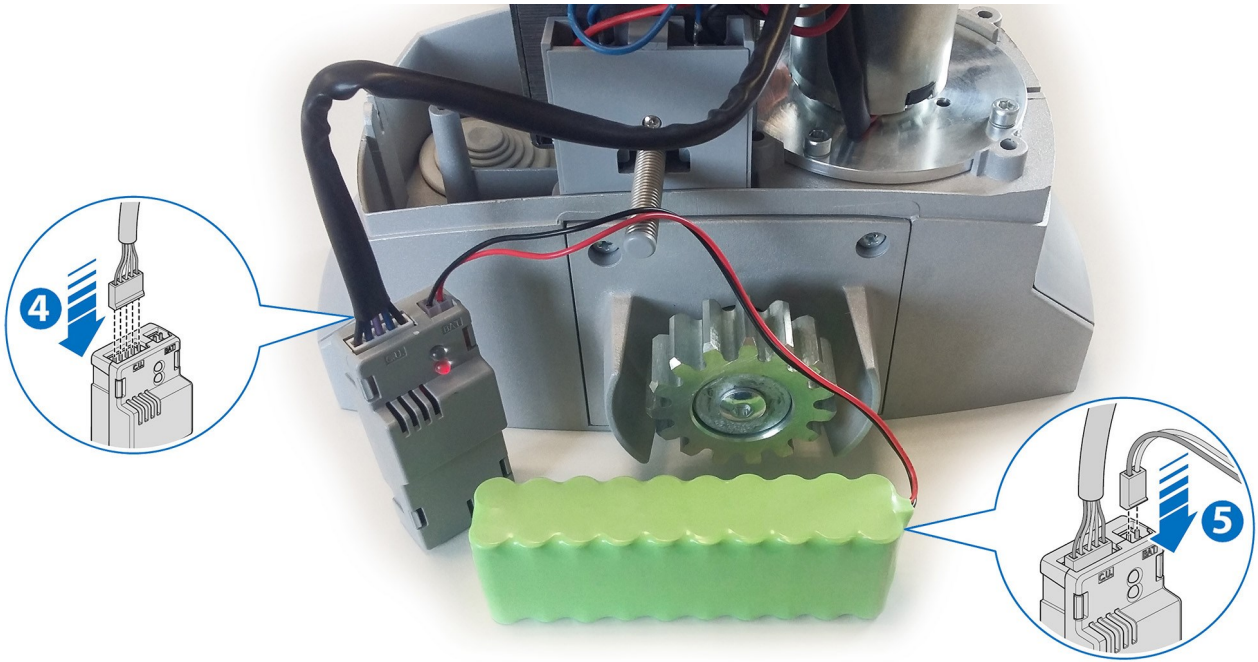
Description des éléments

Caractéristiques techniques : Voir la notice du fabricant qui est fournie avec la batterie.



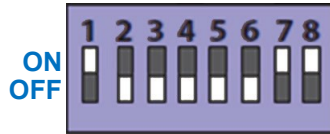
Installation





Configuration de la centrale




Configuration des Dip-Switchs



* Réglage usine

DIP	Description	Etat DIP	Fonctionnement
1		OFF	Configuration pour moteur LT200 "Coulissant"
2		ON	
3	Impulsion	ON *	Fonctionnement Ouvre/Stop/Ferme/Stop (pas à pas)
		OFF	Fonct. Ouvre/Arrêt/Fermé (seules les commandes à la fermeture sont actives)
4	Auto	ON *	Fermeture automatique activée (temps programmé avec le potentiomètre "Pause")
		OFF	Fermeture automatique désactivée
5	Pho2	ON *	Stop et continue à ouvrir après libération des cellules à l'ouverture (si Pho2 est câblée)
		OFF	Stop et se referme 2 secondes (si Pho2 est câblée)
6	Feu (HAZ)	ON *	Sortie feu clignotante
		OFF	Sortie feu fixe
7	Blocage	ON	Fermeture après libération des cellules Pho1
		OFF *	Pas de refermeture après libération des cellules Pho1
8	Coulissant (voir DIP 1-2)	ON	Inversion du sens d'ouverture (un apprentissage doit être effectué ensuite)
		OFF *	Inversion du sens d'ouverture (un apprentissage doit être effectué ensuite)

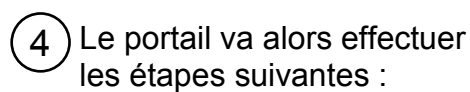
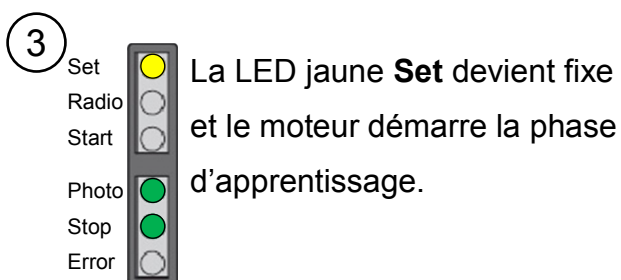
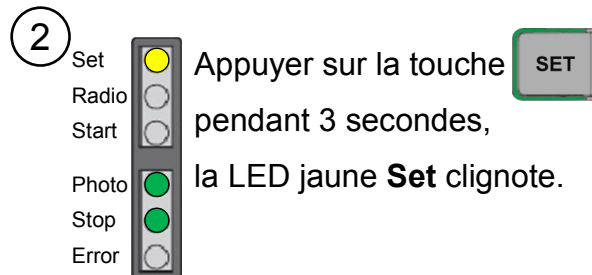
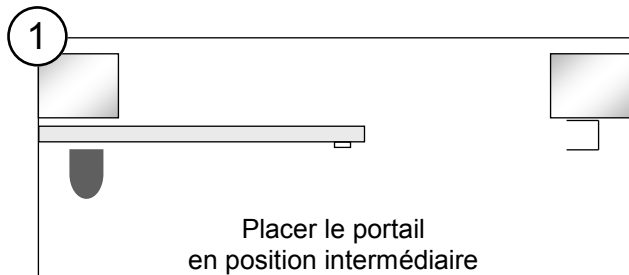
Réglage des potentiomètres

Potentiomètre	Valeur conseillée	Description
Power (Force/Vitesse)	POWER 	Réglage de la force des moteurs : En tournant le potentiomètre dans le sens horaire, la force et la vitesse augmente. Remarque : Pour que la modification soit effective, il faut effectuer un apprentissage de l'ouverture totale.
Obs (Sensibilité à l'obstacle)	OBSTACLE 	Réglage de la détection d'obstacle : En tournant le potentiomètre dans le sens horaire, le temps de poussée augmente avant la détection de l'obstacle (sensibilité faible). Nota : Si les conditions mécaniques sont particulièrement défavorables, il est conseillé de maintenir élevé le temps de poussée.
Pause (Temps d'arrêt)		Réglage du temps de pause avant la refermeture automatique : En tournant le potentiomètre dans le sens horaire, le temps de pause augmente de 0 à 180 secondes.  Le Dip-Switch "Auto" doit être sur "ON".
Delay (Décalage des vantaux en fermeture)		Réglage du temps de décalage des 2 moteurs en fermeture : En tournant le potentiomètre dans le sens horaire, le temps de décalage augmente de 0 seconde jusqu'au décalage complet.

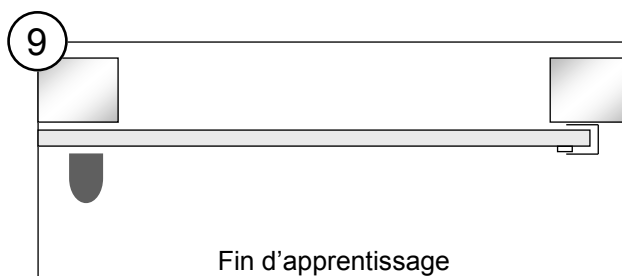
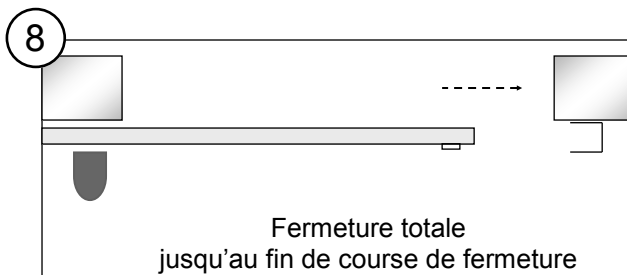
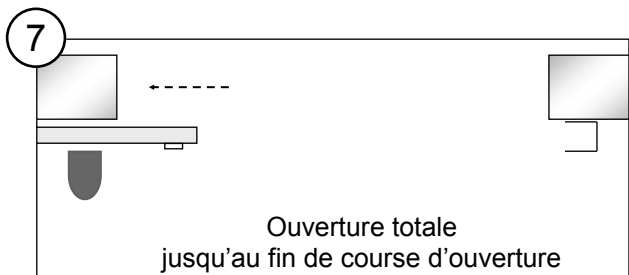
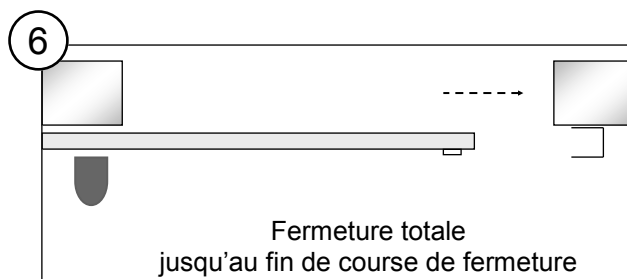
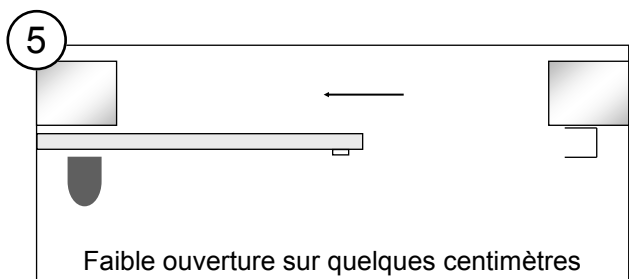
Important : Vérifier que les **Dip-switchs 1 et 2** correspondent à la version du moteur installé,
DIP 1 = OFF et **DIP 2 = ON**

Nota : Assurez-vous d'avoir les **LEDS Photo et Stop** allumées ; Sinon vérifier le câblage.
Si la **LED Error** clignote 3 fois, effectuez l'apprentissage ci-dessous.

Apprentissage de l'ouverture totale



! A l'étape 5, si le portail part en fermeture, couper l'alimentation et basculer le Dip-Switch 8 dans le sens opposé.
Recommencer l'apprentissage à l'étape 1.



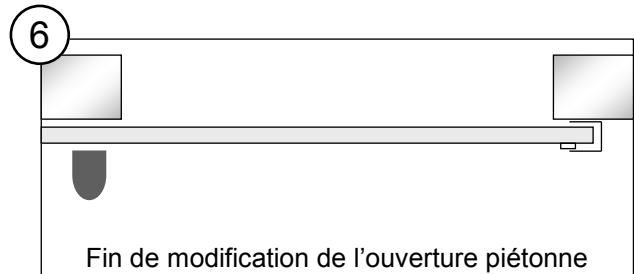
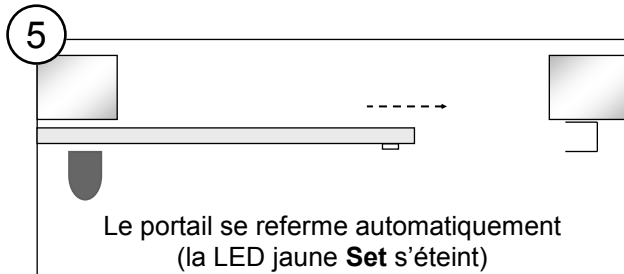
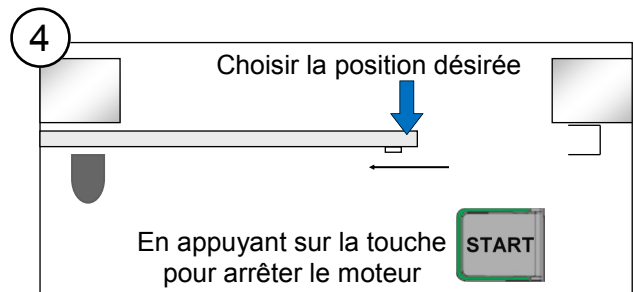
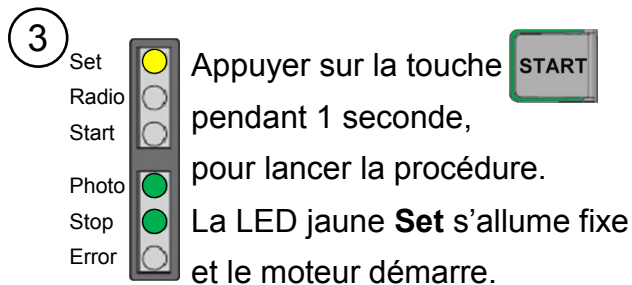
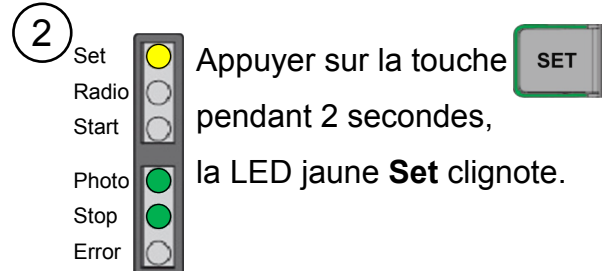
Modification de l'ouverture piétonne



Avant d'effectuer un apprentissage piéton, il faut procéder à un cycle complet (une ouverture et une fermeture totale).

Information : L'ouverture piétonne est réglée, par défaut, à environ 1,2 mètres.


Remarque : Vous aurez **5 secondes** pour passer l'étape 3.




Programmation de la télécommande (Porte fermée obligatoirement)

Ouverture totale

① Appuyer 1 seconde sur la touche  (La LED rouge "Radio" s'allume fixe).

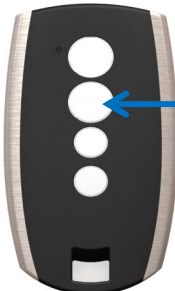
②  Appuyer sur la touche choisie (**exemple** : Touche 1).
(La LED rouge "Radio" clignote).


③ Pour sortir de la programmation, appuyer sur la touche  pendant 2 secondes,
(La LED rouge "Radio" s'éteint) ou attendre 20 secondes.

Ouverture piétonne

① Appuyer 1 seconde sur la touche  (La LED rouge "Radio" s'allume fixe).

② Appuyer 1 seconde sur la touche  (La LED rouge "Radio" est allumée
et la LED verte "Start" s'allume fixe).

③  Appuyer sur la touche choisie (**exemple** : Touche 2).
(La LED rouge "Radio" clignote et la LED verte "Start" est fixe).

④ Pour sortir de la programmation, appuyer sur la touche  pendant 2 secondes,
(La LED rouge "Radio" et la LED verte "Start" s'éteignent) ou attendre 20 secondes.

Autre télécommande à distance

Nota : Cette procédure permet de programmer **une nouvelle télécommande** sans accéder aux touches de la centrale mais en restant à proximité de celle-ci. **Pour l'exécuter**, il faut une **télécommande déjà programmée** et de type **Stylo 4K*** pour y **copier les mêmes fonctions**.

①



Uniquement avec la télécommande " STYLO 4K* "

Appuyer 4 secondes simultanément sur les touches 1 et 2 d'une télécommande déjà programmé.

②



Appuyer 4 secondes simultanément sur les touches 1 et 2 d'une nouvelle télécommande à programmer.

Remarque : Cette procédure programme tous les canaux simultanément.

Effacement d'une télécommande

①

Appuyer 4 secondes sur la touche  (La LED rouge "Radio" clignote).

②

Appuyer 1 seconde sur la touche  (La LED rouge "Radio" clignote et la LED jaune "Set" s'allume fixe).

③



Appuyer sur une touche de la télécommande (**exemple** : Touche 2).
(La LED rouge "Radio" clignote et la LED jaune "Set" s'éteint, puis sort de la programmation).

Effacement de toutes les télécommandes

①

Appuyer 4 secondes sur la touche  (La LED rouge "Radio" clignote).

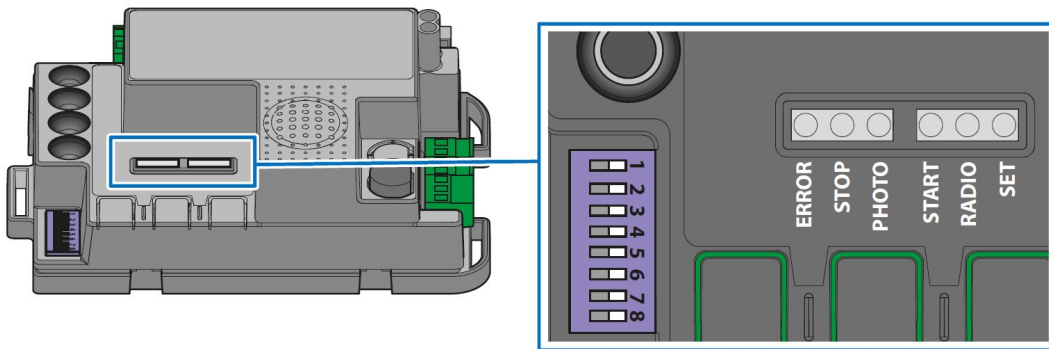
②

Appuyer 1 seconde sur la touche  (La LED rouge "Radio" clignote rapidement).

③

Toutes les télécommandes sont effacées (La LED rouge "Radio" s'éteint).

Signalisation des leds



Leds de signalisation de l'état des entrées

Les signalisations suivantes se réfèrent à la centrale en stand by :
(sous tension et inactive pendant 12 secondes ; Hors phases de programmation).

LED verte PHOTO ●

- Elle est allumée fixe, si les contacts **Pho1** et **Pho2** (bornes 5, 6 et 7) sont fermés.
- Elle est éteinte, si au moins l'un des contacts **Pho1** et **Pho2** (bornes 5, 6 et 7) est ouvert.

LED verte STOP ●

- Elle est allumée fixe, lorsque le contact **Stop** (bornes 16 et 17) est fermé.
- Elle est éteinte, lorsque le contact **Stop** (bornes 16 et 17) est ouvert.

LED verte START ●

- Elle est allumée fixe, lorsque le contact **Start** (bornes 15 et 16) est fermé.
- Elle est éteinte, lorsque le contact **Start** (bornes 15 et 16) est ouvert.

LED rouge RADIO ●

- Elle clignote, lors de la réception d'une commande.
- Elle est éteinte, lorsque la centrale est en stand by.

Leds de signalisation des erreurs

LED rouge ERROR ●

Elle indique les éventuelles erreurs qui empêchent le fonctionnement correct de la carte.

Lorsque la centrale est en stand by, l'erreur est indiquée par une série de clignotements à intervalles réguliers (pause de 1 seconde entre chaque série), selon le tableau ci-dessous.

Nombre de clignotements par série	Description de l'erreur
1	Mémoire à l'intérieur de la carte endommagée.
2	Echec du phototest des sécurités.
3	Apprentissage de l'ouverture totale non effectué.
4	Entrée Pho2 définie comme barre résistive et contrôle non positif.

LED verte START ●

Si en appuyant sur la touche **Start** (sur la carte ou en envoyant une commande par fil), la LED verte effectue 3 clignotements sans effectuer la manœuvre, cela signifie que le verrouillage des commandes par fil est activé.

LED verte START ●, rouge RADIO ●, jaune SET ●

Si en essayant d'entrer dans une programmation, les LEDS **Set**, **Radio** et **Start** effectuent 3 clignotements rapides, cela signifie que la protection de la centrale est active.

Réinitialisation de la centrale (paramètres d'usine)



Cette procédure permet de réinitialiser les paramètres de la centrale aux valeurs par défaut.
Nota : La procédure n'efface pas les télécommandes radio en mémoire.

1

Set
Radio
Start
Photo
Stop
Error



Appuyer sur la touche **START** pendant 8 secondes.
Toutes les LEDS s'allument fixes, puis clignotent.

2

Set
Radio
Start
Photo
Stop
Error



Appuyer sur la touche **START** pendant 3 secondes, la centrale redémarre. Les LEDS s'allument en séquence, puis elles reviennent en fonctionnement normal.



Après la réinitialisation, la LED rouge **ERREUR** fera une série de 3 clignotements, pour indiquer qu'il est nécessaire de faire un apprentissage de l'ouverture totale.

Activation/Désactivation du blocage (Start & Piéton)

Par défaut = **Start** par fil et touche **START** sur la carte active.

Cette programmation permet de bloquer l'entrée par fil **Start/Ped** et la touche **START** dans la centrale.

Utile dans le cas où l'automatisme doit être commandé exclusivement par radio.

1

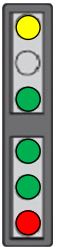
Set
Radio
Start
Photo
Stop
Error



Appuyer sur la touche **START** pendant 4 secondes.
Les LEDS **SET**, **RADIO** et **START** s'allument un instant.

2

Set
Radio
Start
Photo
Stop
Error



Appuyer sur la touche **SET**
Si la LED rouge **Error** est allumée **Blocage = Activé**
Si la LED rouge **Error** est éteinte **Blocage = Désactivé**
La LED jaune **Set** s'allume fixe.
(Si la configuration est correcte, passer directement à l'étape 4).

3

Set
Radio
Start
Photo
Stop
Error



Activation/Désactivation du blocage :
Appuyer sur la touche **START** pendant 1 seconde.
La LED jaune **Set** est fixe et la LED rouge **Error** s'allume ou s'éteint.

4

Set
Radio
Start
Photo
Stop
Error



Pour sortir de la programmation :
Appuyer simultanément sur les touches **SET** et **RADIO** ou attendre 10 secondes, les LEDS reviennent en fonctionnement normal.



Si le blocage des commandes est activé, tout dispositif connecté sur les contacts "Start" et "Ped", ne sera pas visible par la centrale.
À la fermeture de ces contacts, la LED verte **START** émettra des clignotements courts.

Nota : En cas de mauvaise manipulation dans la programmation de la centrale, le chapitre suivant, vous permet de désactiver l'autotest.

Activation/Désactivation de l'autotest

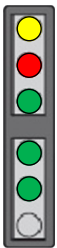
Par défaut = Désactivé.

Pour que cela fonctionne, il faut connecter l'alimentation des photocellules :

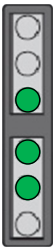
+24V photocellule récepteur RX = Borne 8.

+24V photocellule émetteur TX = Borne 9.

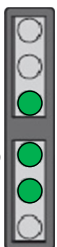
- 1**




Appuyer sur la touche **START** pendant 4 secondes.
Les LEDS **SET**, **RADIO** et **START** s'allument un instant.
- 2**



Appuyer sur la touche **START**
Si la LED verte **Photo** est allumée **Phototest = Activé**
Si la LED verte **Photo** est éteinte **Phototest = Désactivé**
La LED verte **Start** s'allume fixe.
(Si la configuration est correcte, passer directement à l'étape 4).
- 3**



Activation/Désactivation phototest :
Appuyer sur la touche **SET** pendant 1 seconde.
La LED verte **Start** est fixe et la LED verte **Photo** s'allume ou s'éteint.
- 4**



Pour sortir de la programmation :
Appuyer simultanément sur les touches **SET** et **RADIO** ou attendre 10 secondes, les LEDS reviennent en fonctionnement normal.

Problèmes & Solutions

Problème rencontré	Symptômes & Causes	Solution
Les LEDS de la centrale sont éteintes	<p>Tension de la ligne manquante.</p> <p>Les fusibles sont endommagés. Avant la substitution, débrancher l'alimentation de la ligne et vérifier qu'il n'y a aucun court-circuit dans les connexions.</p> <p>La centrale fonctionne en mode économie d'énergie par batterie ou la tension de fonctionnement est inférieure au seuil minimum.</p>	<p>Vérifier la présence de tension d'alimentation 230V sur la ligne entrante.</p> <p>Remplacer les fusibles. Si les fusibles sont endommagés de nouveau, avant de les remplacer, débrancher tous les câbles et vérifier l'intégrité de la carte.</p> <p>Vérifier la présence de l'alimentation 230V.</p>
La centrale n'entre pas en programmation	En appuyant sur la touche pour entrer en programmation, toutes les LEDS clignotent. La protection de la centrale est activée.	Désactiver la protection.
La centrale est programmée mais le portail ne démarre pas	<p>Problèmes sur les sécurités, les LEDS rouges Stop et/ou Photo sont éteintes.</p> <p>Echec de l'autotest des sécurités. Après quelques secondes de pression sur une commande, la LED rouge Error s'allume.</p>	<p>Vérifier le fonctionnement des cellules et les ponts entre Pho2/GND et Stop/GND.</p> <p>Désactiver l'autotest.</p>
Le portail démarre mais il s'arrête en cours de route	<p>Problèmes de détection d'obstacle. Si durant la manœuvre, la logique relève des crêtes d'absorption, elle se place en obstacle.</p> <p>Intervention des sécurités. Vérifier que les LEDS rouges Photo et Stop restent allumées pendant toute la manœuvre. Si plusieurs paires de photocellules sont présentes, elles pourraient signaler de faux obstacles.</p>	<p>Vérifier d'abord le fonctionnement manuel de l'installation. Aucun point dur n'est présent là où le portail a tendance à se bloquer.</p> <p>Tourner dans le sens horaire le trimmer OBS. Si cela ne suffit pas, hausser le trimmer POWER et exécuter de nouveau l'auto-apprentissage. Si le problème est présent dans la dernière partie de la course, cela pourrait être résolu en supprimant ou en plaçant au minimum les points de ralentissement.</p> <p>Essayer de shunter les contacts Pho1, Pho2 et Stop, pour vérifier si le problème est résolu. Connecter éventuellement les photocellules avec des récepteurs alternés.</p>
La télécommande ne fonctionne pas	Lorsque la programmation de la télécommande en ouverture totale est effectuée, la LED rouge Radio ne clignote pas.	Vérifier la compatibilité de la télécommande, le code doit être Stylo 4K . Si la LED de celle-ci ne s'allume pas séparément, procéder au remplacement de la pile.
La télécommande dispose d'une portée réduite	La portée de la télécommande varie selon les conditions environnementales.	Remplacer la pile de la télécommande. Si cela ne suffit pas, la centrale est prédisposée pour connecter des antennes externes.
La centrale n'effectue pas les ralentissements	Si le trimmer POWER est trop élevé, la centrale dans l'espace imposé par défaut avec la programmation de la course, ne parvient pas à mettre en évidence le changement de vitesse.	Diminuer le trimmer et exécuter de nouveau l'auto-apprentissage.
La centrale fonctionne correctement, mais n'accepte pas les commandes avec fil Start et Piéton	Lorsque le contact Start ou Ped est fermé, la LED verte Start émet des clignotements courts. Le blocage des commandes a été activé.	Désactiver le verrouillage du démarrage et piétonnier.
La centrale ne rend pas actives les modifications des commutateurs dips ou des trimmers	<p>Après avoir modifié la position du dip ou du trimmer, la centrale ne rend pas les modifications actives. La protection de la centrale est activée.</p> <p>Après avoir modifié la position du trimmer POWER, du dip 1-2 moteur ou du dip 8 MODE, aucun effet n'est vu sur l'installation.</p>	<p>Désactiver le blocage de la centrale.</p> <p>Pour activer la modification du trimmer POWER ou des commutateurs dip 1-2 MODE, il faut exécuter de nouveau l'auto-apprentissage. Si ce n'est pas possible, le blocage de la centrale a été activé.</p>
Les accessoires restent alimentés avec l'économie d'énergie activée	Avec la centrale en veille, les accessoires sont quand même alimentés.	Vérifier d'avoir correctement branché les accessoires. Si les accessoires restent alimentés uniquement en ouverture, le DIP 7 est sur ON.

