



DEIMOS ULTRA BT A

Opérateur électromécanique pour portails coulissants

Les + produits

- La sécurité anti-écrasement, pour vous et vos proches, basée sur le système D-Track : garantit les temps d'inversion sur obstacles les plus courts et les plus performants
- Les fins de course magnétiques pour une meilleure précision d'arrêt et une manœuvre plus fluide
- Nouveau design épuré et élégant
- Entrées de fixation compatibles anciennes gammes
- Fonctions étendues : paramétrage des entrées et sorties, fonction maintenance
- Compatible U-Link pour une solution d'interconnectivité
- Disponible en kit
- Livré avec le goujon de fixation



Les essentiels

- de 400 ou 600 kg
- sécurité par détection d'obstacles et inversion du mouvement
- ouverture jusqu'à 12m/min
- ralentissement en ouverture et fermeture
- déverrouillage par poignée et secours par batterie possible
- ouverture piéton radio et filaire

Pour compléter votre installation

Zoom sur ... THEA, une exclusivité BFT

La première photocellule combinée à un feu clignotant



THEA réunit dans une solution au design élégant les deux éléments de sécurité (photocellule & feu clignotant)

- Garantit la sécurité de votre installation de façon plus esthétique
- Permet de gagner du temps à la pose
- Orientables et réglées pour ne pas éblouir



Be ahead

Les caractéristiques techniques

	DEIMOS ULTRA BT A400	DEIMOS ULTRA BT A600
Armoire de commande	MERAK SL1	MERAK SL2
Alimentation	24V	24V
Puissance absorbée	50W	70W
Type de fin de course	magnétique	magnétique
Module pignon	4	4
Ralentissement	oui	oui
Réaction à l'impact	d-track	d-track
Blocage	mécanique	mécanique
Déblocage	à levier avec clé personnalisée	à levier avec clé personnalisée
Fréquence d'utilisation	intensive	intensive
Température d'utilisation	de -20°C à 55°C	
Poids de l'opérateur	7kg	8kg

Les références catalogue

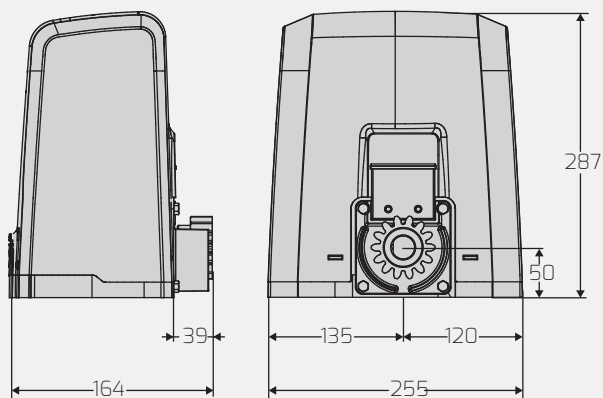
DEIMOS ULTRA BT A 400 (kg)

Moteur P925221 00002
Kit R935305 00002

DEIMOS ULTRA BT A 600 (kg)

Moteur P925223 00002
Kit R935307 00002

Les cotes



Les accessoires



MERAK 400 - I700005 10001
Armoire de commande pour Deimos Ultra A400

MERAK 600 - I700006 10001
Armoire de commande pour Deimos Ultra A600



RADIUS B LTA 24 R2 - D113749 00003
Feu clignotant sans antenne pour moteurs 24 v

RADIUS B LTA 24 R1 - D113748 00003
Feu clignotant avec antenne pour moteurs 24 V



SFD - N999151
Plaque pour ancrage Deimos



Mitto B Rcb02 R1 - D111904
Mitto B Rcb04 R1 - D111906

Émetteur 2/4 canaux. Portée 50/100 m. Alimentation 12 V sur 1 pile type 23 A



SL BAT2 - P125035
Kit batteries de secours pour DEIMOS



B EBA BLUE ENTRY ANDROID 4 - P111531
Carte d'extension BLUE-TOOTH système Blue Entry. Gère jusqu'à 4 smartphones



CP - D221073
Crémaillère en nylon armé, module 4, section 22 x 22 mm, long. 1 m. Fixation par vis avec oeillets de réglage



PHP - P903018
Paire de colonnettes aluminium pour photocellules THEA/DESME. Hauteur 522 mm



Q.BO KEY WM - P121022
Sélecteur à clé d'extérieur avec double contact

Q.BO KEY WM AV - P121023
Version anti-vandalisme en métal, avec double contact.



Q Bo Touch - P121024
Clavier numérique à tactile sans fil 433 MHz à code tournant



THEA - P111528
Photocellules orientables avec clignotant intégré



CVZ - D571053
Crémaillère en acier, module 4, section 20 x 12 mm, long. 1 m. Fixation par vis avec supports fournis



Be ahead