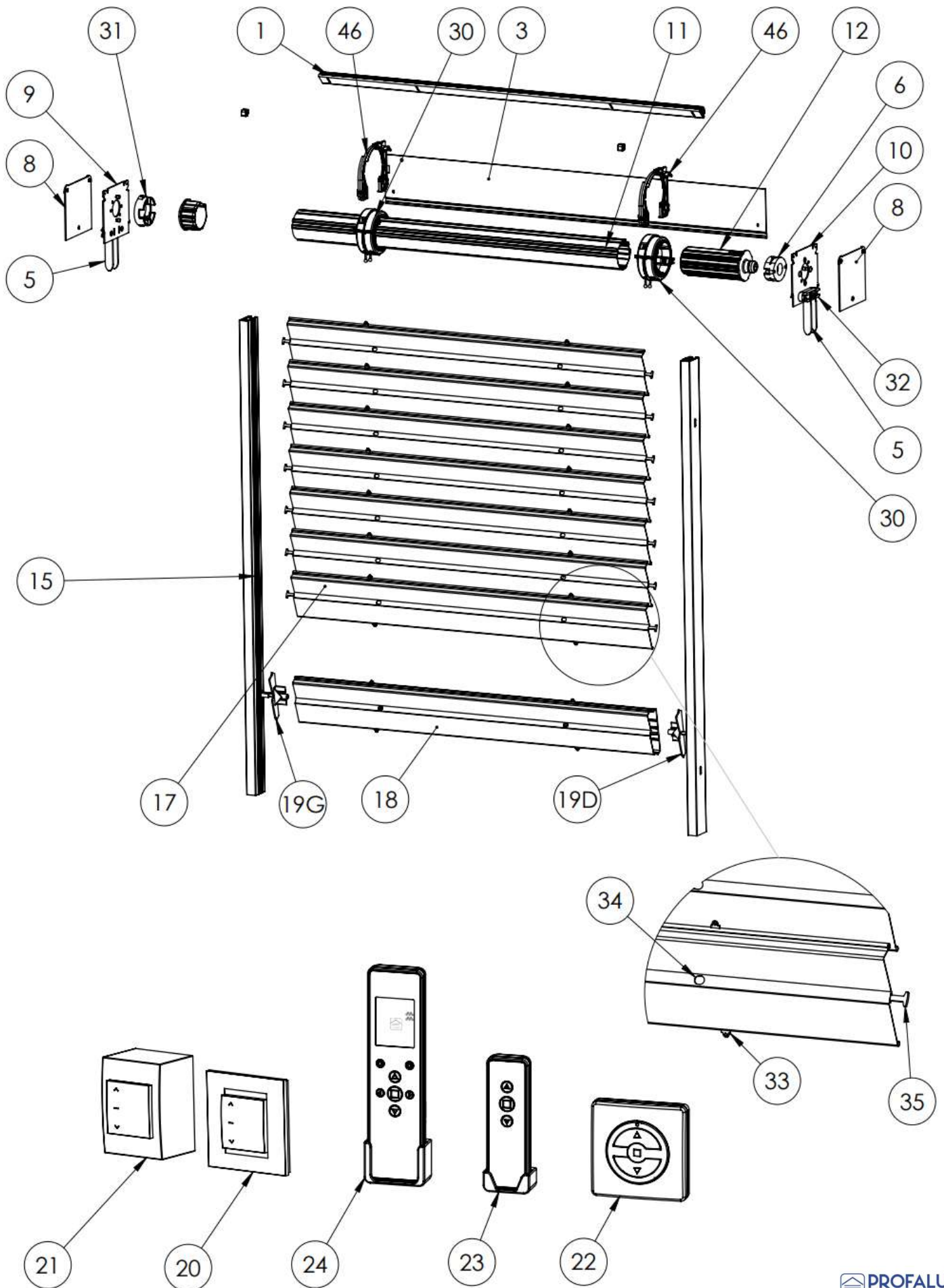


Eclaté



Nomenclature

N° Article	Nom Article	Référence
1	Porteur	CAE-PT
2	Tôle H (Haute)	TOL-BL08
3	Tôle C (Coulisse)	TOL-BL08
4	Tôle AB (Avant)	TOL-BL08
5	Patte de liaison	BSO-PLFC
6	Palier	MAX-56P22M
8	Cache	CAE-C
9	Joue côté moteur	MAX-JBS11C
10	Joue opposée moteur	MAX-JBS11C
11	Axe 56 PX	MAX-056
12	Embout d'axe	MAX-56E1
13	Moteur	MAE-XX
15	Coulisse	COU-20
17	Tablier	TOL-PX90Z
18	Lame finale	TLF-90Z
19	Embout de lame finale	TLF-EM90
20	Inverseur filaire encastré	MAI-BPSB
21	Inverseur filaire en applique	MAI-BPSBOIT
22	Emetteur mural	MAI- ZTM20C-NC
23	Emetteur portable	MAI- ZTP20-NC
24	Commande générale	MAI-ZTG-HA12-NC
30	Culbuteur	BSO-CULB
31	Support moteur	MAE-XS
32	Plot de liaison	BSO-PLPAST
33	Agrafe de lame	BSO-TAGRAFE
35	Pion lame	BSO-TEMBLAM
46	Flan de culbuteur	BSO-CFLAN
47	Agrafe de culbuteur BSOPX	BSO-CAGR
Non représenté:	Ruban de levage	BSO-TRUBL834C
	Cordon d'orientation	BSO-TCOR90
	Support antenne Zigbee	CAE-SUPANTZB
	Raccord de boule plastique	BSO-RACBOUP
	Clip ruban avec goupille	BSO-CLIRUB
	Goupille coudée	BSO-CLOU