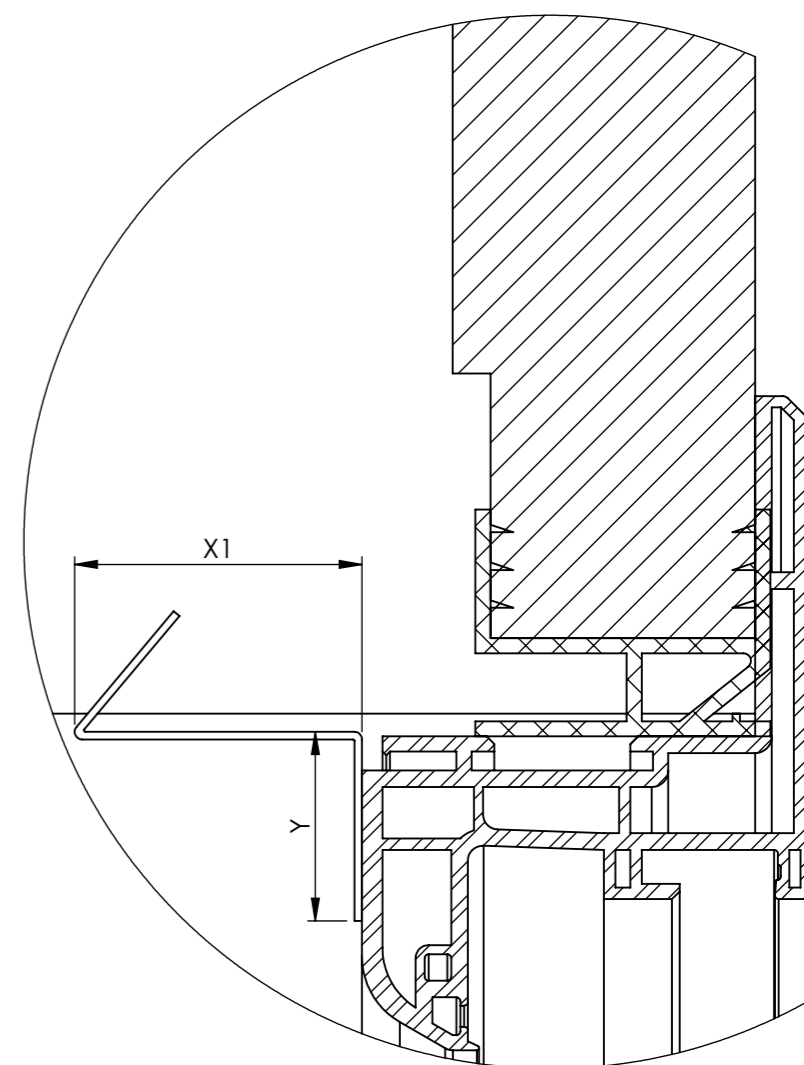


DÉTAIL B
Sous face modèle 2
ECHELLE 1 : 1



DÉTAIL C
Sous face modèle 1
ECHELLE 1 : 1

	PX 90 Z	PX 70 Z
	Z = 130	Z = 110
Coffralux 26	X2 = 77	X1 = 87
Coffralux 28	X2 = 88	X1 = 98
Coffralux 30	X2 = 92	X1 = 102

Information

27/02/2018

Ech.
1:3

GUIMET A

Désignation :

Sous-faces alu BSO C0 dans coffre tunnel

 **PROFALUX**
volets roulants

74 300 THYZEY - Tél. 04 50 98 42 27

O:\BEV\PARTAGE\04.0-PRODUIT\PLANS PRODUITS\DOSSIERS ARTICLES\ASS-Assemblages\2018\BSO C0\Mise en plan