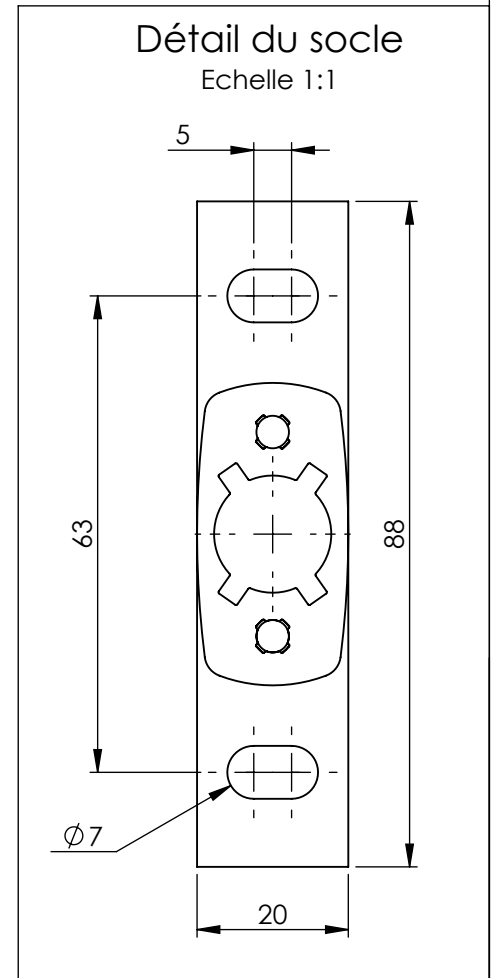
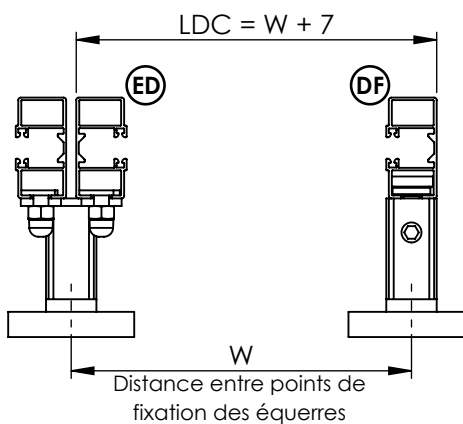
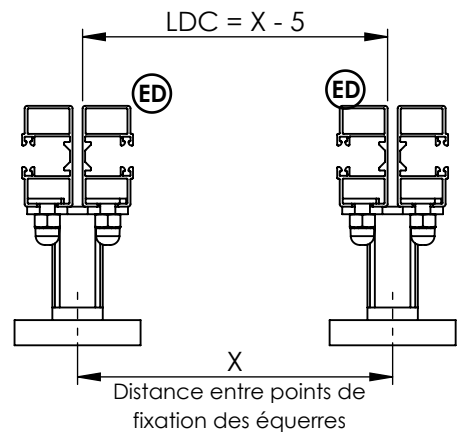
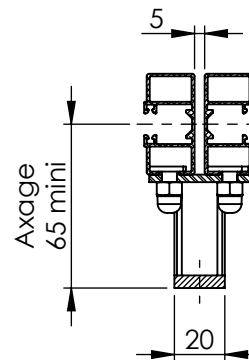
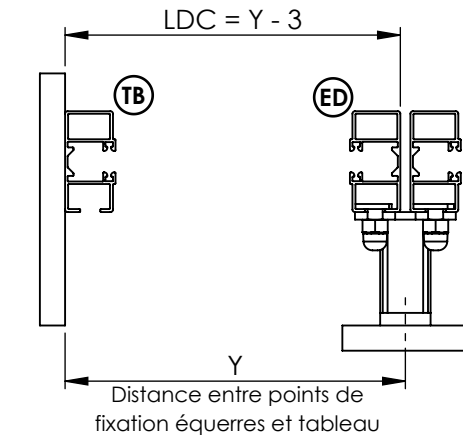
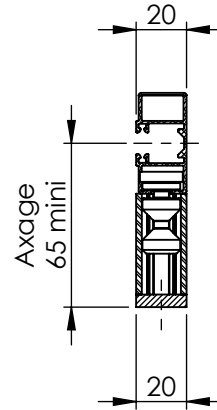
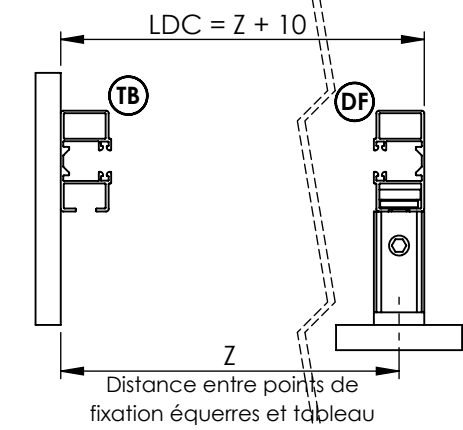


Vues de dessus

- (TB) Pose en tableau
- (DF) Pose de face
- (ED) Equerres double



Pour un produit sous linteau, choisir cas de pose n°2
 Pour un produit en façade, choisir cas de pose n°4

Pose mixte

Ech.
1:3

Désignation :

Calcul LDC pour BSO



PROFALUX
volets roulants

01/04/2021

DEBRAY E

\\PENJAB\Partage\BEV\PARTAGE\04.0-PRODUIT\PLANS PRODUITS\DOSSIERS ARTICLES\ASS-Assemblages\2021\Equerres de pose

74 300 THYEZ - Tél. 04 50 98 42 27