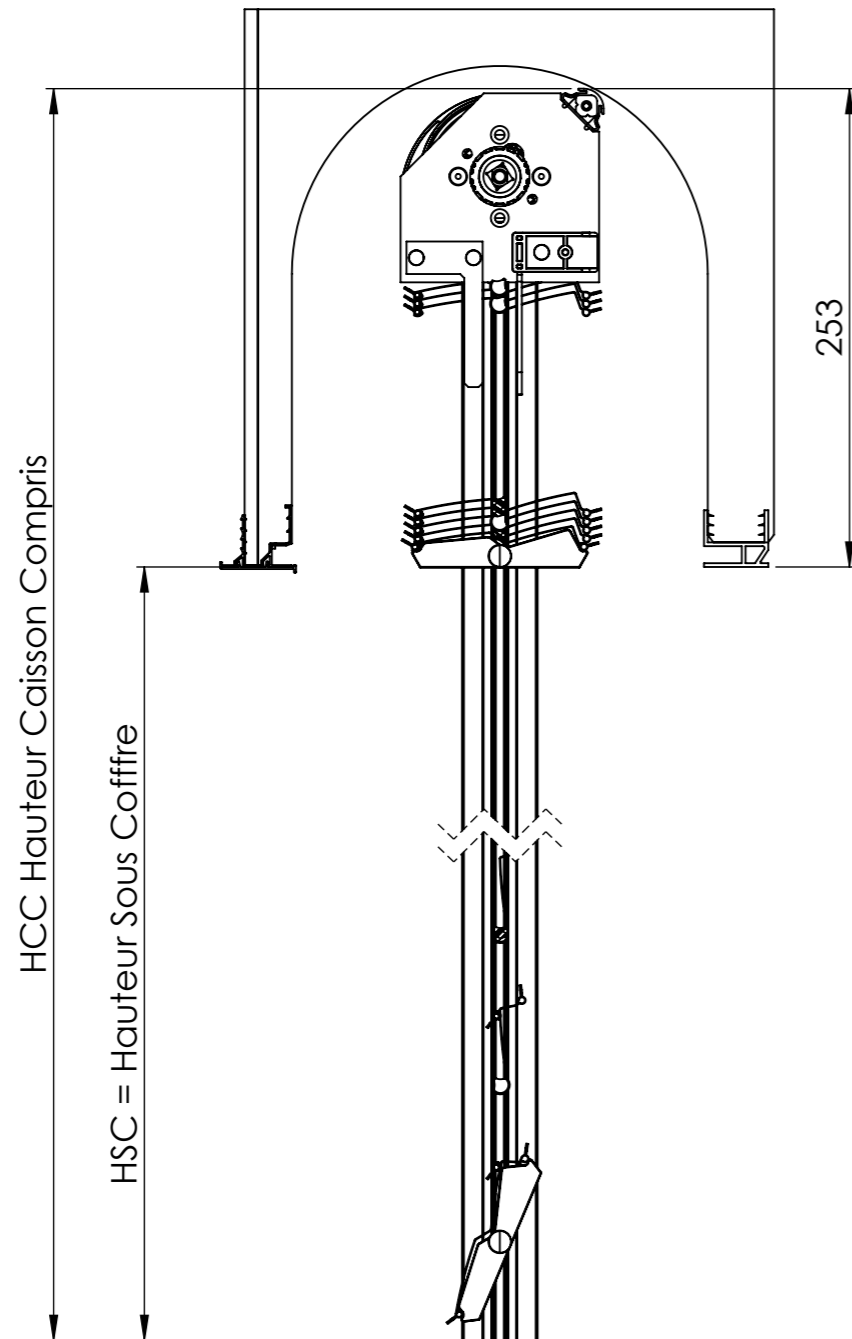
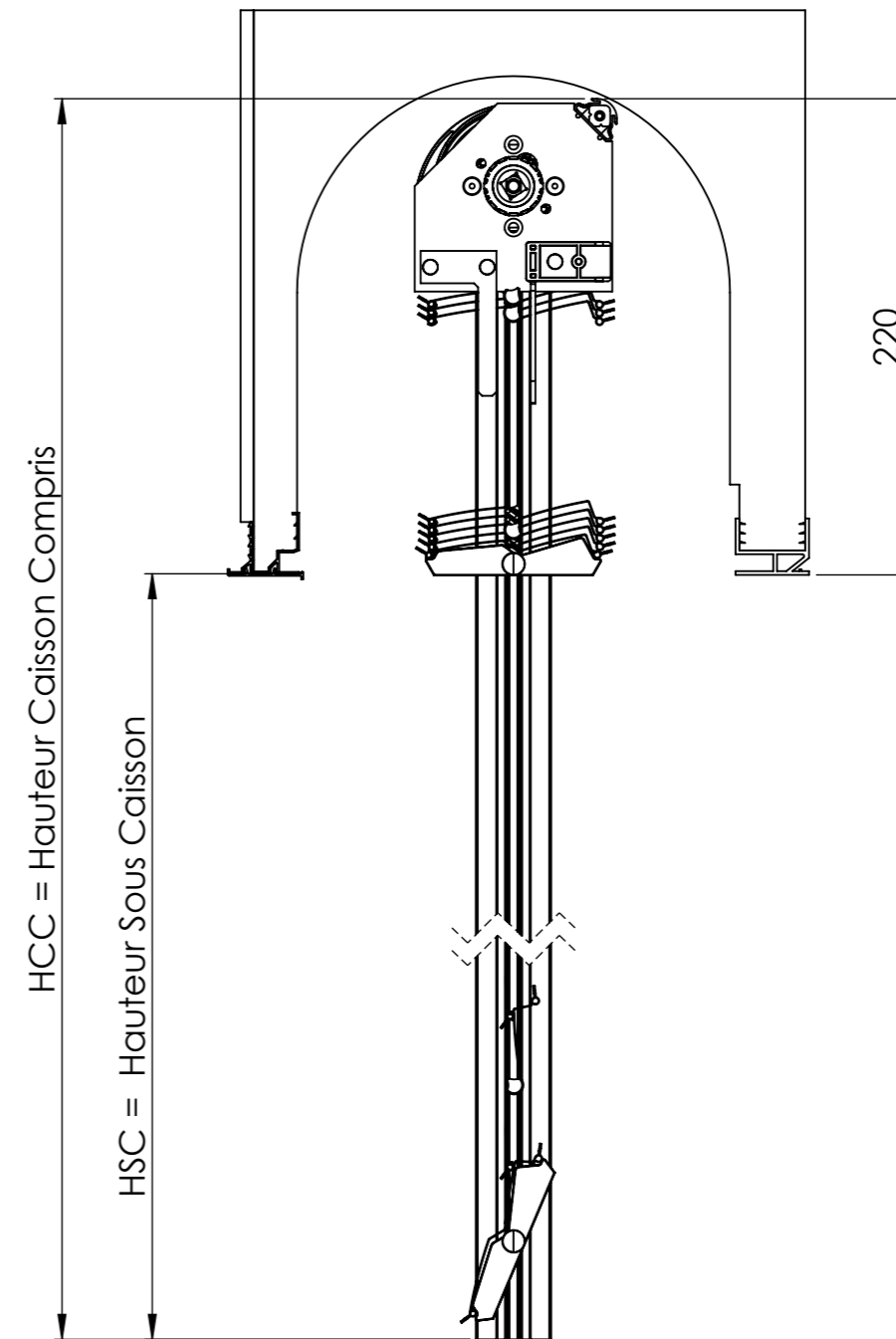


Coffralux 28

Coffralux 28 renforçable



Coffre PU - CNC



Section Coffralux	28	CNC
HCC Max	2778	2138
HSC Max	2525	1918

Pose dans coffre tunnel
 Tablier PX90Z
 Manoeuvre électrique Sans Secours- Moteur PROFALUX

PX90Z	Ech. 1:4
01/06/2023	DEBRAY E

Désignation :

BSO Référence

