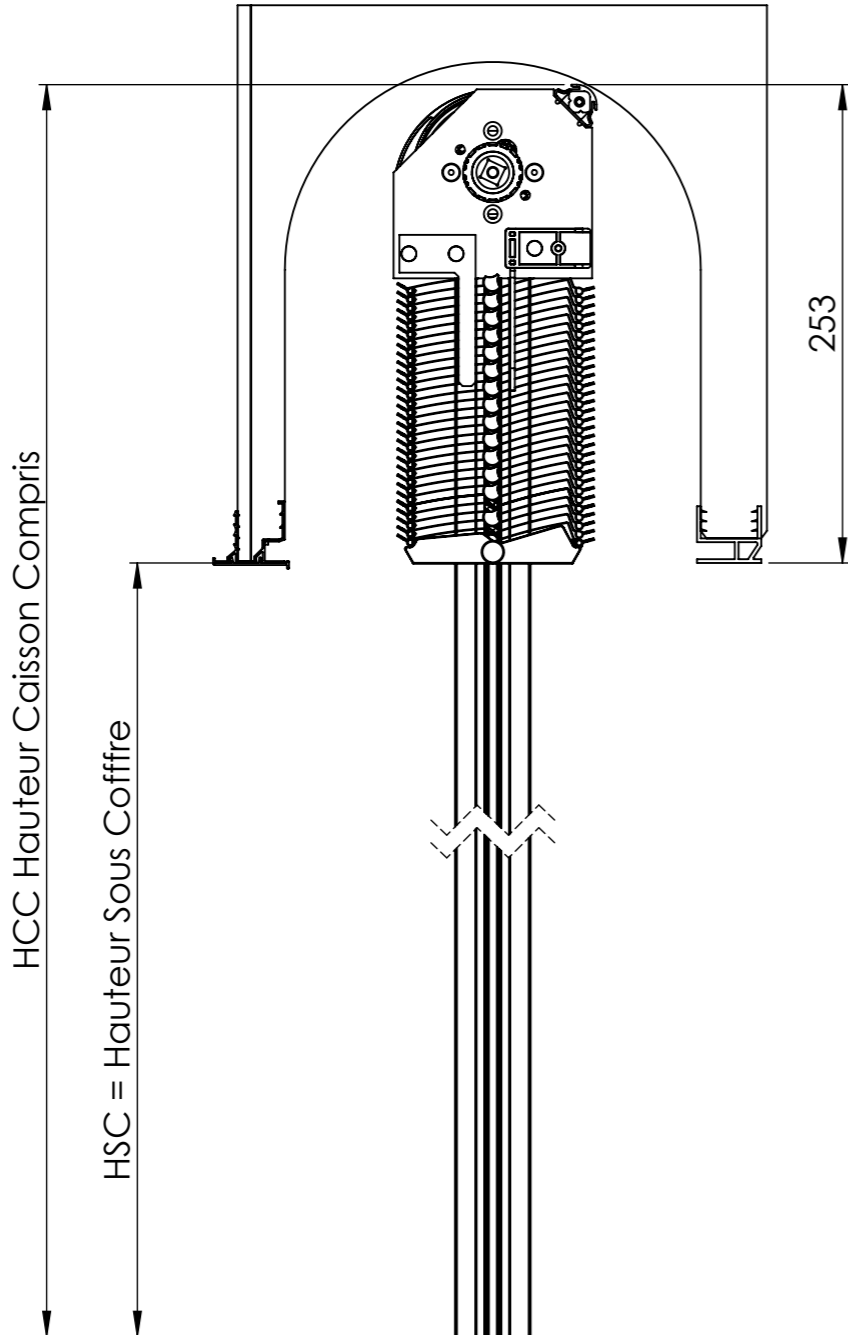
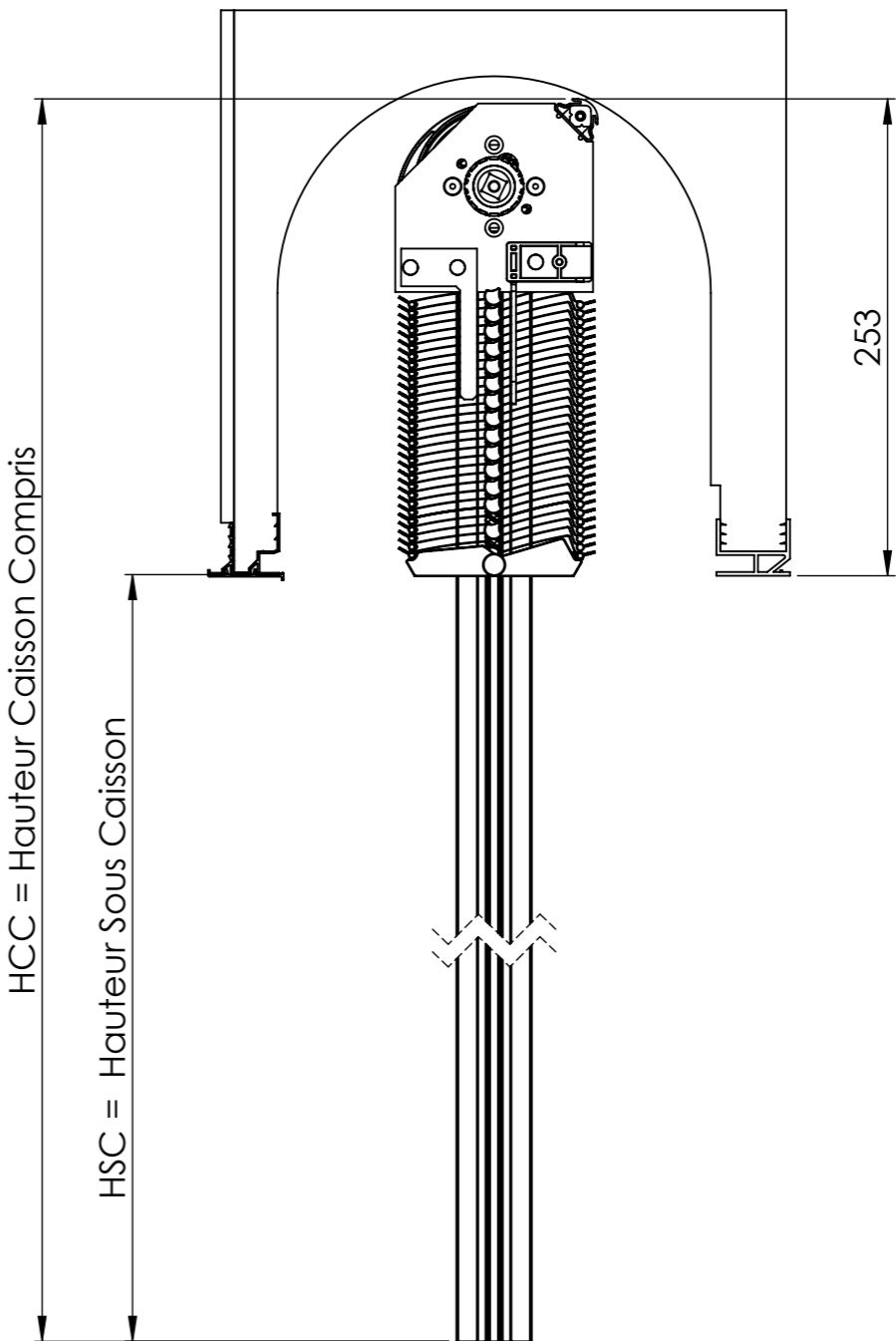


Coffralux 28



Coffralux 30



Section Coffralux	28	30
HCC Max	2178	2178
HSC Max	1927	1927

Pose dans coffre tunnel
 Tablier PX70Z
 Manoeuvre électrique Sans Secours- Moteur PROFALUX

PX70Z
 13/07/2022
 Ech. 1:4
 GUIMET A

Désignation :
 BSO Référence



O:\BEV\PARTAGE\04.0-PRODUIT\PLANS PRODUITS\DOSSIERS ARTICLES\ASS-Assemblages\2018\BSO CO\Mise en plan