

## Instructions de réglage

Le GJ56 possède deux interrupteurs de fin de course intégrés à réglage libre. En cas de besoin, un réglage différent peut être effectué et changé autant de fois que l'on veut.

Le GJ56 ne peut être utilisé que si l'interrupteur de fin de course est monté.

Le GJ56 est également livrable sans interrupteur de fin de course.

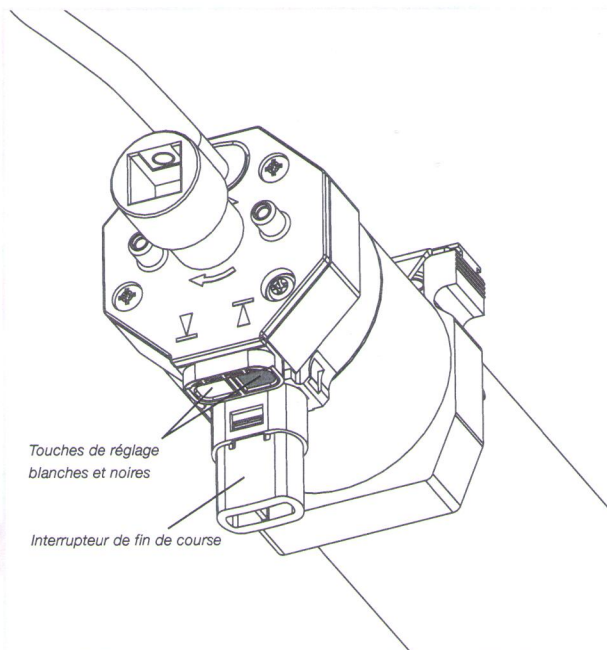
### Fonctionnement avec interrupteur de fin de course

Si l'interrupteur de fin de course du GJ56 doit arrêter la fin de course supérieure du store vénitien et si le moteur a bien été monté dans le store vénitien entièrement déroulé conformément aux instructions ci-dessus, aucun réglage supplémentaire n'est nécessaire pour le fonctionnement avec interrupteur de fin de course.

#### Attention :

L'interrupteur de fin de course n'interrompt le GJ56 que dans le sens de rotation **HAUT**.

Si la touche de réglage BAS est appuyée pour la fin de course inférieure et dans le sens de rotation BAS, le store vénitien peut être remonté au delà de son point d'arrêt inférieur. Dans ce cas, le GJ56 ne sera pas arrêté par l'interrupteur de fin de course et le store vénitien pourrait être endommagé.



### Réglage de la fin de course supérieure

1. Arrêter le store à environ 300 mm sous la position supérieure de la fin de course souhaitée.
2. Appuyer sur la touche de réglage noire.
3. Monter le store jusqu'à la fin de course souhaitée.
4. Descendre le store environ 6 secondes jusqu'à ce que la touche de réglage noire s'enclenche. Vous entendez le « clic ».

La fin de course supérieure est maintenant enregistrée.

### Réglage de la fin de course inférieure

1. Arrêter le store à environ 300 mm au dessus de la position inférieure de la fin de course souhaitée.
2. Appuyer sur la touche de réglage blanche.
3. Descendre le store jusqu'à la fin de course souhaitée.
4. Monter le store environ 6 secondes jusqu'à ce que la touche de réglage blanche s'enclenche. Vous entendez le « clic ».

La fin de course inférieure est maintenant enregistrée.