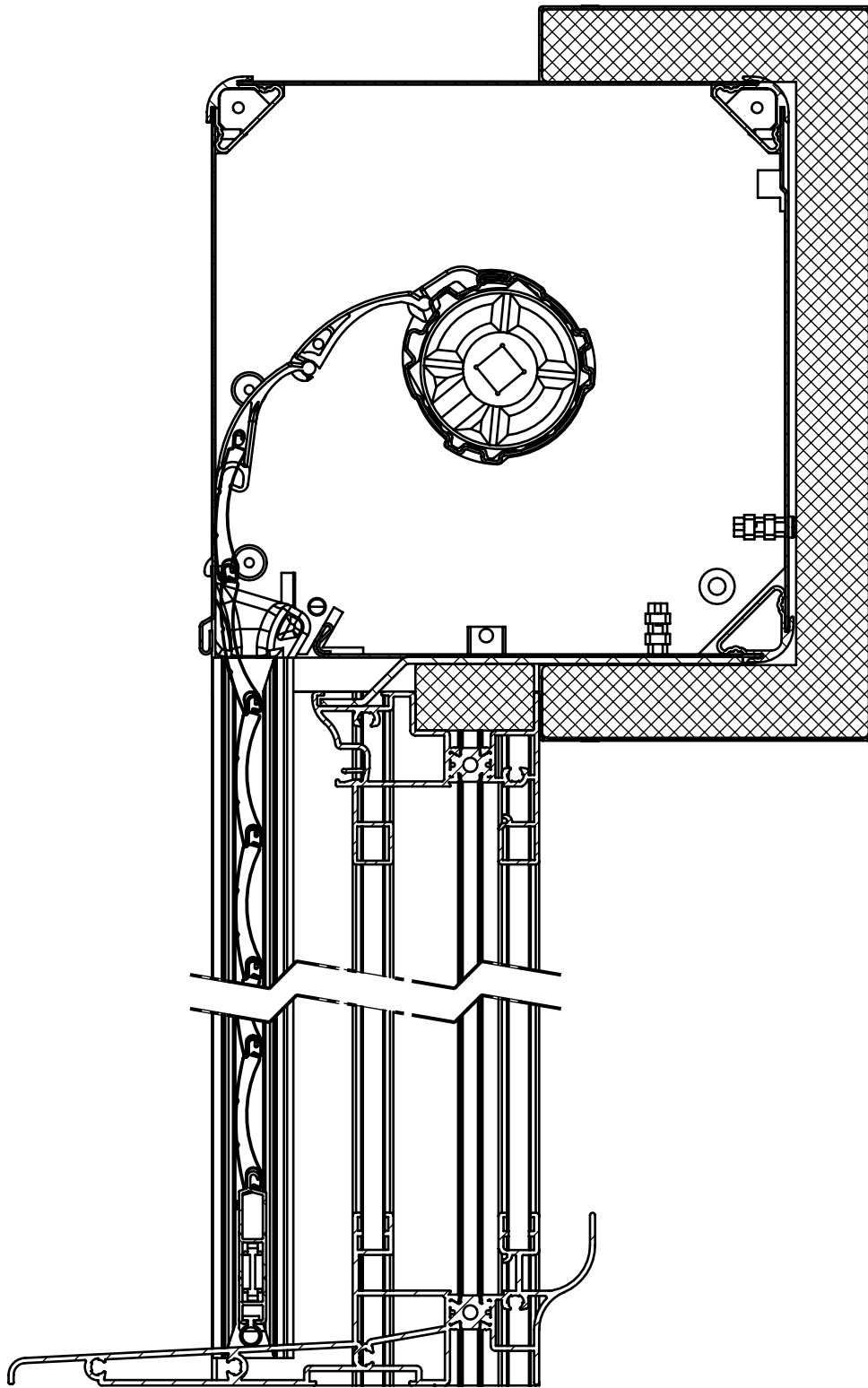



C				F			
B				E			
A	Création			D			
Ind	Modifications		Date	Par	Ind	Modifications	Date

	A4	Tolérances générales	Diamètre		Traitement		 PROFALUX 74 300 THYEZ - Tél. 04 50 98 42 27
	ECHELLE		1:2	Longueur		Couleur	
MATIERE		Rugosité		Dessiné par	BLANES S		
				Date	08/02/2010		

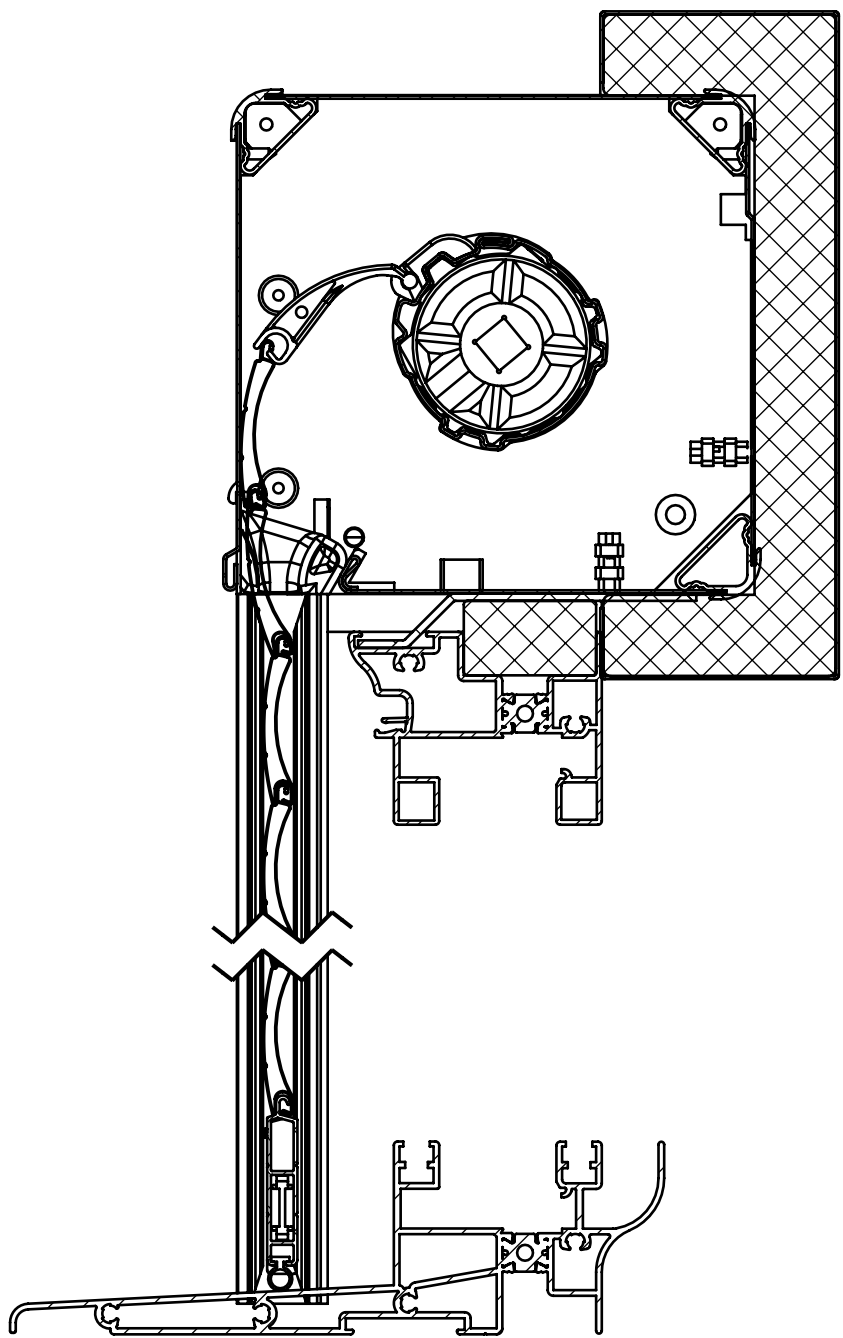
Désignation : BRPL 155 COUPE LATÉRALE		Etude	IND. A
		Numéro :	



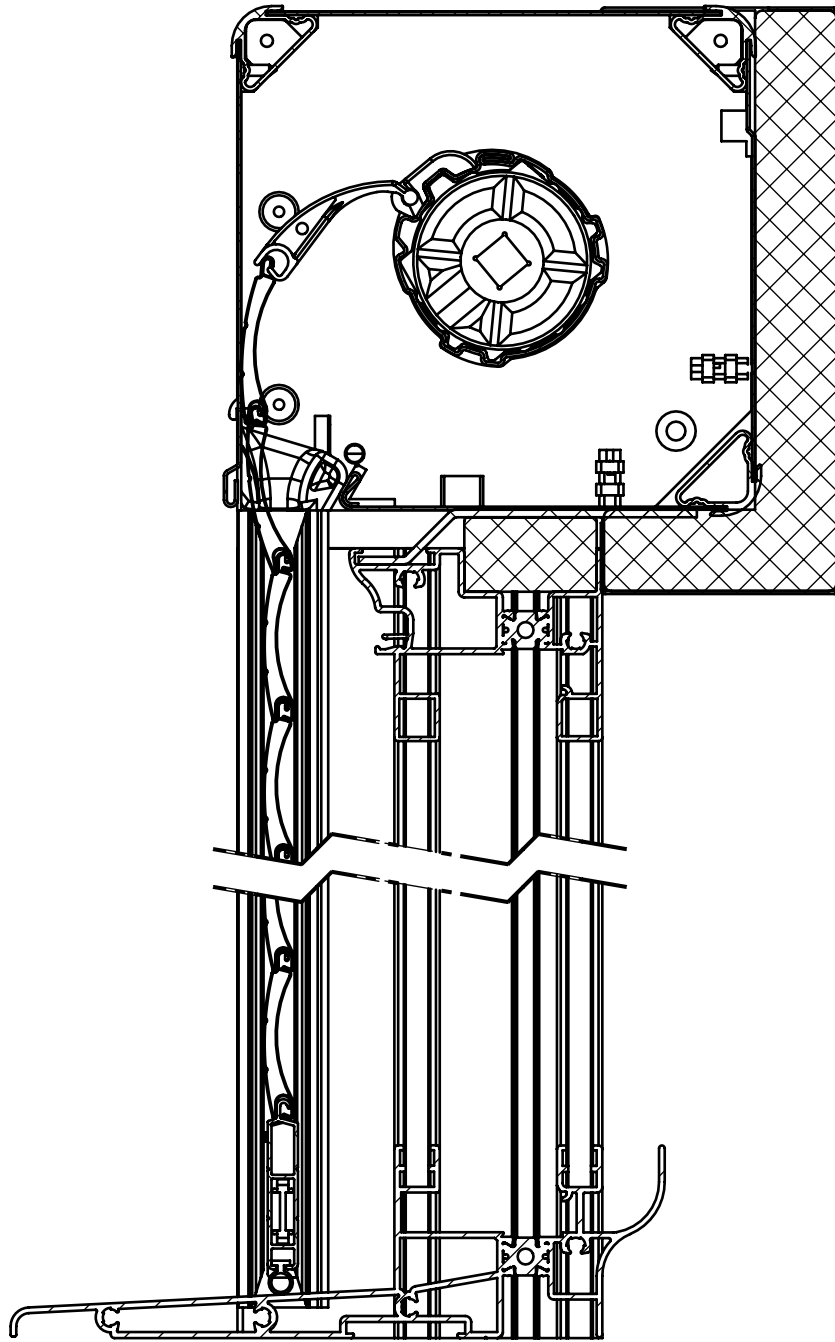
C				F			
B				E			
A	Création			D			
Ind	Modifications	Date	Par	Ind	Modifications	Date	Par

	A4	Tolérances générales	Diamètre	Traitement	 PROFALUX 74 300 THYEZ - Tél. 04 50 98 42 27
ECHELLE	1:2		Longueur	Couleur	
MATIERE			Rugosité	Dessiné par	
			Date	12/01/2010	

Désignation : BRPU 170 COUPE LATÉRALE		E08-010-28 Numéro :	IND. A
--	--	------------------------	-----------



C					F					
B					E					
A	Création				D					
Ind	Modifications		Date	Par	Ind	Modifications		Date	Par	
	A4	Tolérances générales	Diamètre		Traitement		 PROFALUX 74 300 THYEZ - Tél. 04 50 98 42 27			
ECHELLE	1:2		Longueur		Couleur					
MATIERE			Rugosité		Dessiné par	BLANES S				
				Date	08/02/2010					
Désignation : BRPU 132 coupe latérale							E08-010-31	IND. A		
							Numéro :			



C				F				
B				E				
A	Création			D				
Ind	Modifications		Date	Par	Ind	Modifications	Date	Par

	A4	Tolérances générales	Diamètre		Traitement		 PROFALUX 74 300 THYEZ - Tél. 04 50 98 42 27
ECHELLE	1:2		Longueur		Couleur		
MATIERE			Rugosité		Dessiné par	BLANES S	
				Date	08/02/2010		

Désignation : BRPL 132 COUPE LATÉRALE		E08-010-032 Numéro :	IND. A
--	--	-------------------------	-----------