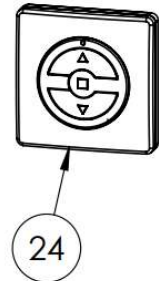
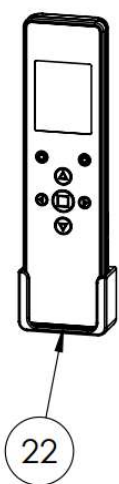
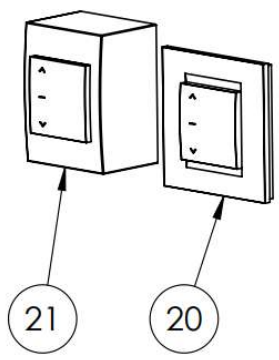
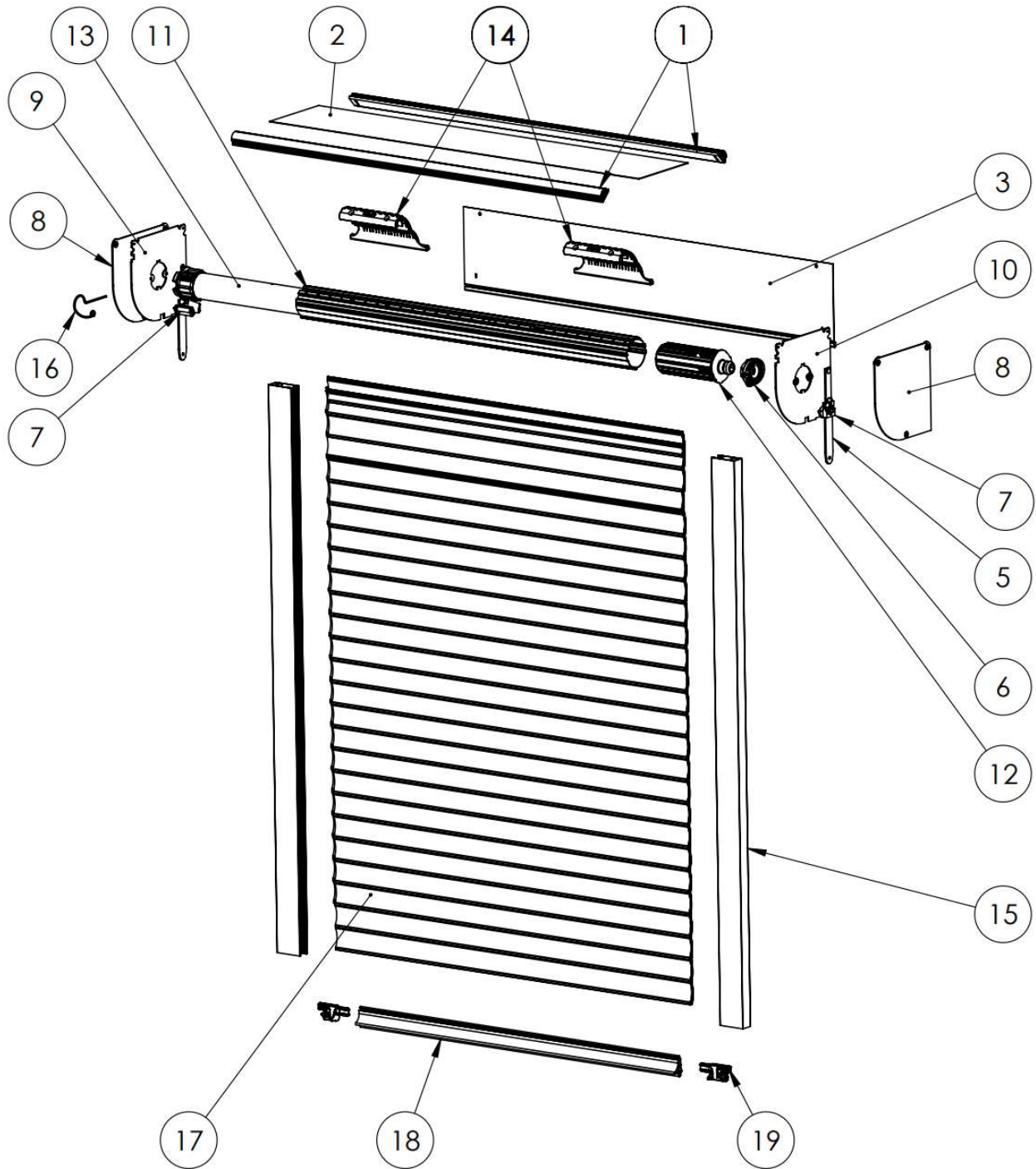


# VISIO

## Eclaté



## Nomenclature

N° article	Nom article	Référence
1	Porteur	CAE-PT
2	Tôle H (Haute)	
3	Tôle C (Coulisses)	
4	Tôle AB (Avant)	
5	Patte de liaison	CAE-PLX
6	Palier	MAX-56P1
7	Tulipe	CAE-TUL
8	Cache	CAE-C
9	Joue côté moteur	MAX-J
10	Joue opposée moteur	MAX-J
11	Axe	MAX-056
12	Embout d'axe	MAX-56E1
13	Moteur	FP2X
14	DVA	TAC-56DVA3-NC
15	Coulisse	COU-48R
16	Goupille moteur	MAE-GM
17	Tablier	TLA-39
18	Lame finale	TLF-24
19	Embout lame finale	TLF-EM24
20	Inverseur filaire encastré	MAI-UNOPF
21	Inverseur filaire en applique	MAI-UNOBOI
24	Emetteur mural	MAI- ZTM20C-NC
23	Emetteur portable	MAI- ZTP20-NC
22	Commande générale	MAI-ZTG-HA12-NC