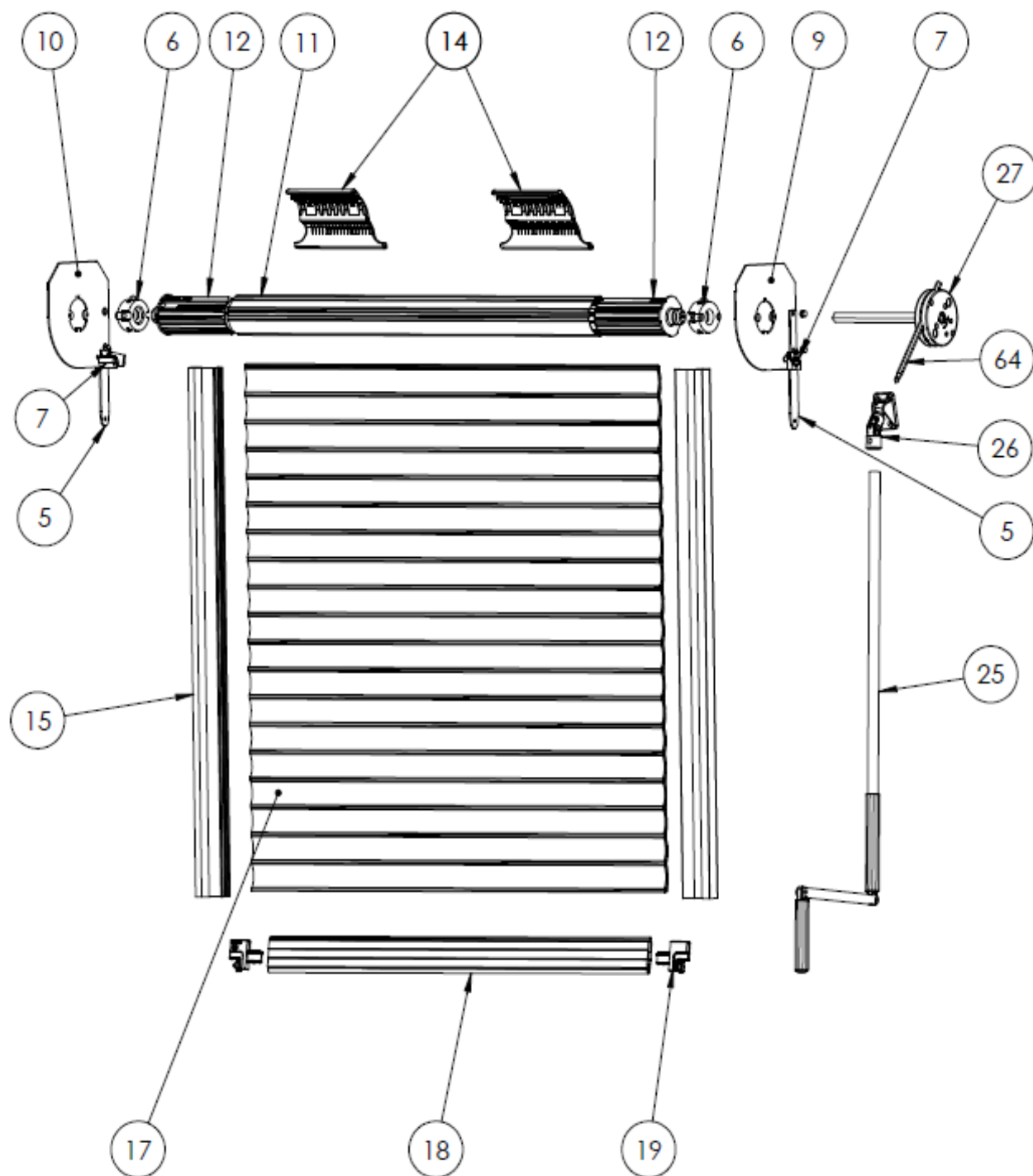


Presto avec Tringle Oscillante

Eclaté



Nomenclature

N° article	Nom article	Référence
5	Patte de liaison	CAE-PLX
6	Palier	MAX-56P1
7	Tulipe	CAE-TUL
9	Joue côté manivelle	MAX-J
10	Joue opposée manivelle	MAX-J
11	Axe	MAX-056
12	Embout d'axe	MAX-56E1
14	DVA	TAC-56DVA3-NC
15	Coulisse	COU-48R
17	Tablier	TLA-XXX
18	Lame finale	TLF-XX
19	Embout lame finale	TLF-XX
25	Manivelle	
26	Cardans	MAV-SCS6-XX
27	Treuil	MAN-XX
64	Tringle d'Attaque	