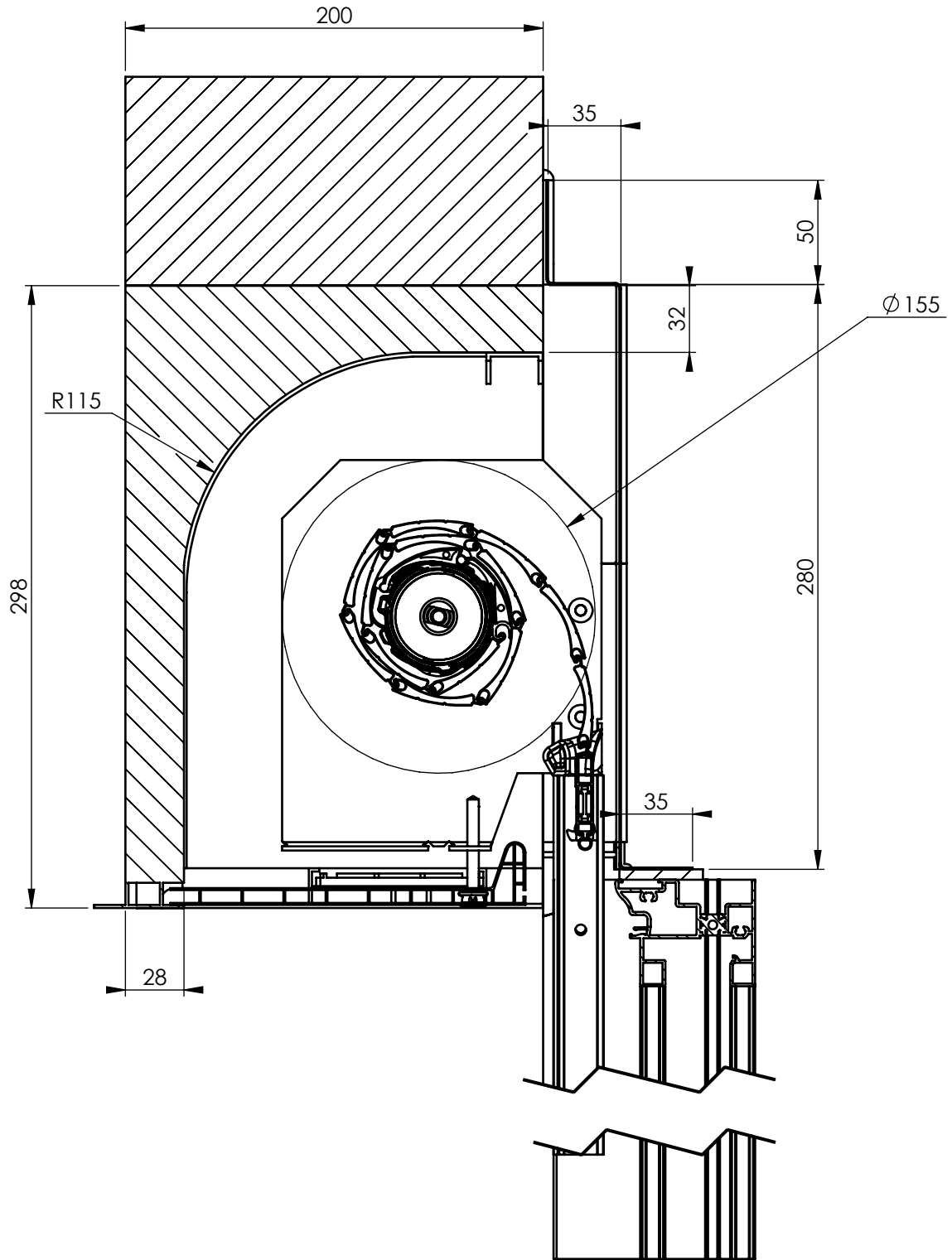
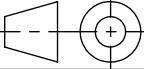



|     |               |      |     |     |               |      |     |
|-----|---------------|------|-----|-----|---------------|------|-----|
| C   |               |      |     | F   |               |      |     |
| B   |               |      |     | E   |               |      |     |
| A   | Création      |      |     | D   |               |      |     |
| Ind | Modifications | Date | Par | Ind | Modifications | Date | Par |

|               |           |                      |          |             |            |                                    |      |  |
|---------------|-----------|----------------------|----------|-------------|------------|------------------------------------|------|--|
|               | <b>A4</b> | Tolérances générales | Diamètre |             | Traitement |                                    |      |  |
|               | ECHELLE   |                      | 1:3      | Longueur    |            | Couleur                            |      |  |
| MATIERE       |           | Rugosité             |          | Dessiné par |            | 74 300 THYEZ - Tél. 04 50 98 42 27 |      |  |
|               |           |                      |          | Date        |            |                                    |      |  |
| Désignation : |           |                      |          |             |            |                                    | IND. |  |
| Numéro :      |           |                      |          |             |            |                                    |      |  |



|  |               |                         |          |      |             |                                    |  |      |     |
|--|---------------|-------------------------|----------|------|-------------|------------------------------------|--|------|-----|
| C  |               |                         |          |      | F           |                                    |  |      |     |
| B  |               |                         |          |      | E           |                                    |  |      |     |
| A  | Création      |                         |          |      | D           |                                    |  |      |     |
| Ind  | Modifications |                         | Date     | Par  | Ind         | Modifications                      |  | Date | Par |
|  | <b>A4</b>     | Tolérances<br>générales | Diamètre |      | Traitement  |                                    |  <b>PROFALUX</b><br>volets roulants |      |     |
| ECHELLE  | 1:3           |                         | Longueur |      | Couleur     |                                    |  |      |     |
| MATIERE  |               |                         | Rugosité |      | Dessiné par |                                    |  |      |     |
|  |               |                         |          | Date |             | 74 300 THYEZ - Tél. 04 50 98 42 27 |  |      |     |
| Désignation :  |               |                         |          |      |             |                                    | IND.   |      |     |
|  |               |                         |          |      |             |                                    | Numéro :   |      |     |