

Echelle 1 : 1

COU-63M

Ech.
2:1

Désignation :

Coulisse C63 allégée



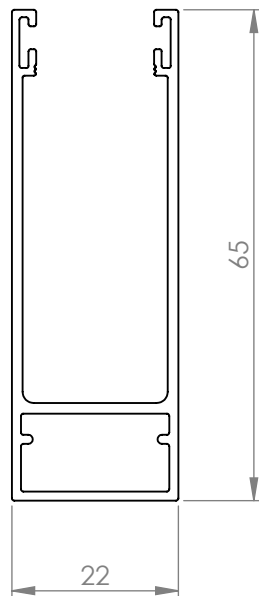
PROFALUX
volets roulants

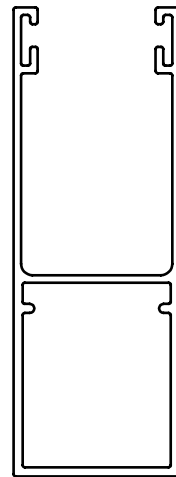
23/09/2013

DEPOIZIER F

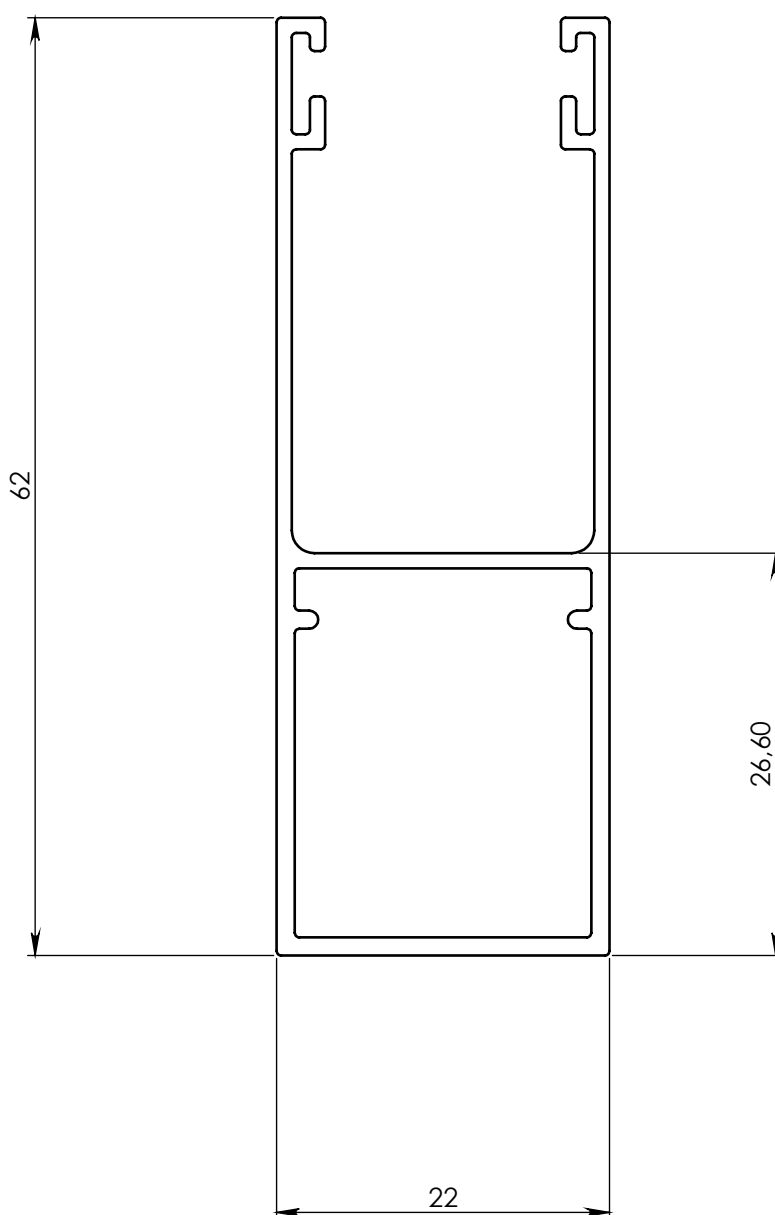
C:\BE\FARTAGE\04.0-PRODUIT\PLANS PRODUITS\PLANS SOLIDWORKS\COU-Coulisses\Plans allégés\

74 300 THYEZ - Tél. 04 50 98 42 27





Echelle 1:1



COU-62M

Ech.
2:1

Désignation :

Coulisse C62M allégée



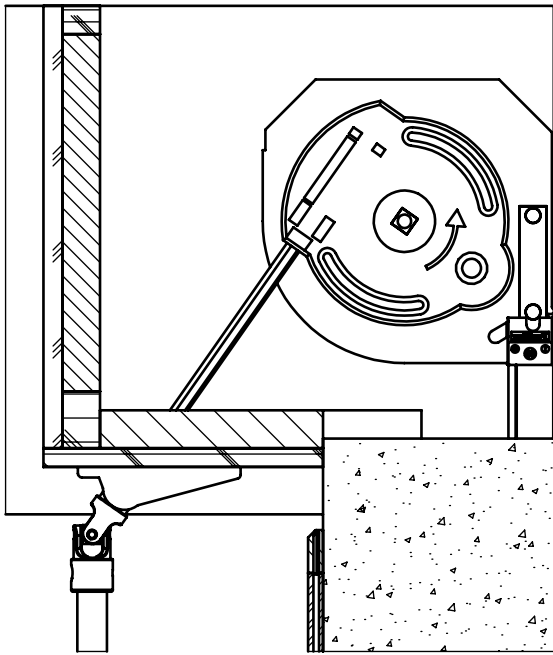
PROFALUX
volets roulants

24/09/2013

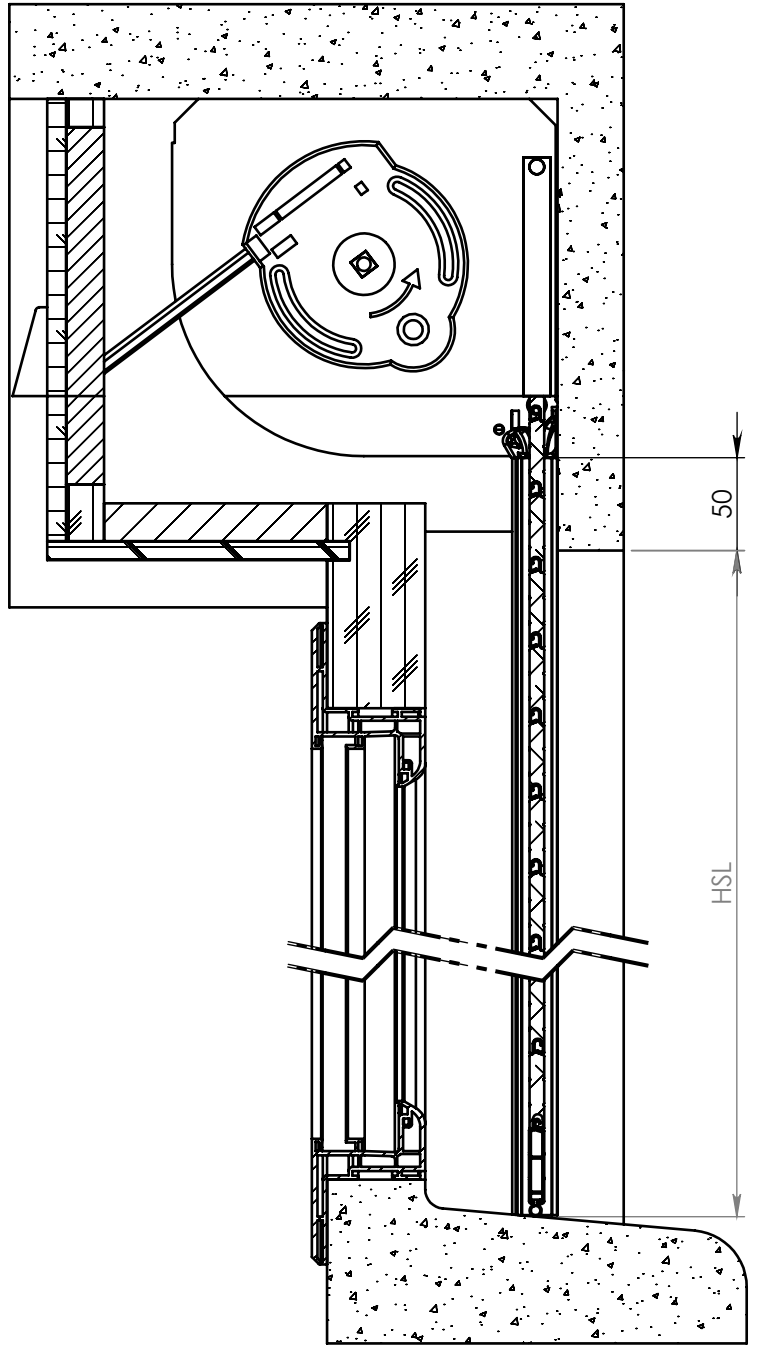
DEPOIZIER F

C:\BE\FARTAGE\04.0-PRODUIT\PLANS PRODUITS\PLANS SOLIDWORKS\COU-Coulisses\Plans allégés\

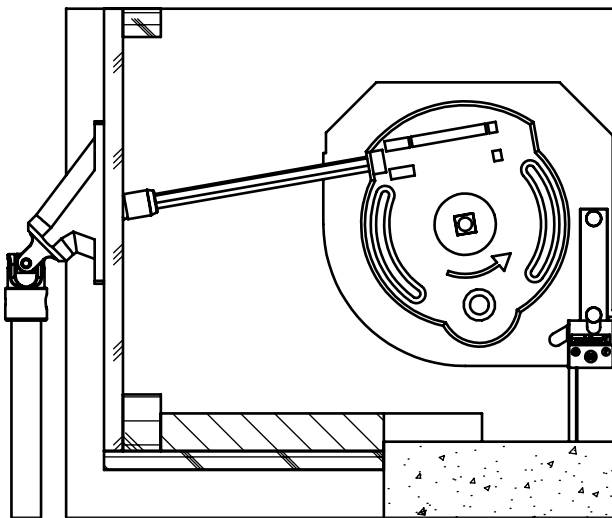
74 300 THYEZ - Tél. 04 50 98 42 27



sortie à 45° basse

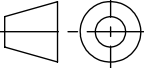



sortie à 45°

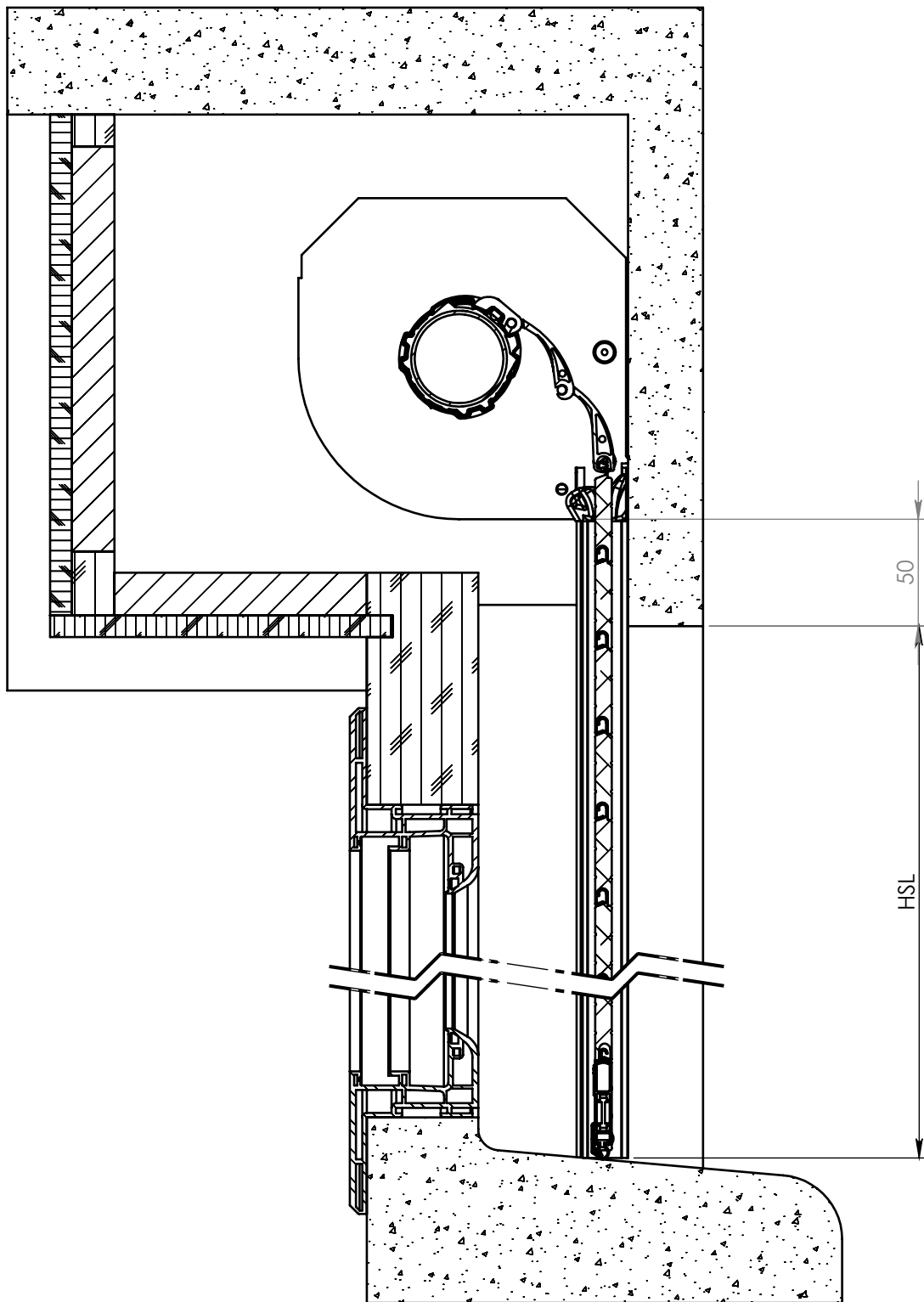


sortie à 80°

C				F			
B	Mise à jour cote de 50	24/01/11	JMPT	E			
A	Création			D			
Ind	Modifications	Date	Par	Ind	Modifications	Date	Par

	A4	Tolérances générales	Diamètre	Traitement	 Profalux VOILETS ROULANTS 74 300 THYEZ - Tél. 04 50 98 42 27
ECHELLE	1:4		Longueur	Couleur	
MATIERE			Rugosité	Dessiné par	
			Date	04/06/2009	

Désignation : Pose dans Coffre bois - Enroulement intérieur Volet Presto manoeuvre TO-MAN-TRB Section 155 - Vue en coupe		IND. PO-IR15TOB-C Numéro :	B
---	--	----------------------------------	---



C				F			
B	Mise à jour cote de 50	24/01/11	JMPT	E			
A	Création			D			
Ind	Modifications	Date	Par	Ind	Modifications	Date	Par

	A4	Tolérances générales	Diamètre		Traitement		 VOLETS ROULANTS 74 300 THYEZ - Tél. 04 50 98 42 27
	ECHELLE		1:3	Longueur		Couleur	
MATIERE		Rugosité		Dessiné par	SAILLARD F		
				Date	04/06/2009		

Désignation : Pose dans Coffre bois - Enroulement intérieur Volet Presto manoeuvre ESS Profalux Section 155 - Vue en coupe		Numéro : PO-IR15ESP-C	IND. B
---	--	---------------------------------	------------------