

VPC / VMC

VOLET POUR COFFRALUX ET VOLET MONTÉ DANS COFFRALUX

Gamme volet roulant sans caisson

DOSSIER TECHNIQUE

DOE - Dossier des Ouvrages Exécutés



QUALITÉ

INNOVATION

ENVIRONNEMENT

POUR VOUS, CLAIREMENT **DEVANT**



SOMMAIRE

1 - L'Expertise Profalux.....	P3
2 - Profalux est engagé (RSE).....	P4-6
3 - Caractéristiques techniques.....	P7-21
A - Description produit.....	P8
B - Informations techniques	P9-12
C - Coupes/éclaté produit.....	P13-15
D - Présentation moteurs.....	P16
E - Présentation télécommandes.....	P17
F - Partenariat Legrand.....	P18-19
G - Coloris produit.....	P20-21
4 - Certifications et attestations.....	P22-29
A - Déclaration de performance Profalux.....	P23-24
B - Déclaration administration fiscale lames	P25
C - Certification moteur (PEP).....	P26
D - Certification FDES.....	P27
E - Certificat NF.....	P28
F - Procès-verbal feu.....	P29
5 - Conditionnement.....	P30-31

L'EXPERTISE PROFALUX

POUR VOUS, CLAIREMENT DEVANT



**Fondé en
Haute-Savoie
en 1969**



**128M€ de
CA en 2023**



**250
salariés**



**Un site de
production de
25 300m²**



**301 000
volets par
an**



Depuis plus de 50 ans, Profalux conçoit, fabrique et commercialise des volets roulants, Brise-Soleil Orientables, stores et portes de garage. Avec plus de 4 millions de produits installés en France, notre marque offre l'expertise incontournable d'une fabrication française d'exception. Que ce soit les systèmes, les lames ou les moteurs, nos solutions et composants sont exclusifs et pensés dans leur complémentarité. Ils sont toujours conçus dans une intention bien spécifique : fiabilité des systèmes, conformité aux normes, performances produits, rapidité d'installation, confort d'utilisation. La maîtrise de nos produits, depuis leur conception jusqu'à leur fabrication est une des forces de Profalux.

Pour VOUS, nos clients, pour votre satisfaction, Profalux place la relation et le service au coeur de ses actions. À votre écoute, nous voulons répondre à vos besoins et les intégrer dans nos actions : les bonnes solutions produits, au bon moment, avec les services adaptés afin de simplifier votre quotidien sur les chantiers.



CLAIREMENT DEVANT **EN QUALITE**

La qualité au coeur de nos actions, à chaque étape, à chaque instant pour garantir la satisfaction de nos clients professionnels et des utilisateurs finaux.



CLAIREMENT DEVANT **EN INNOVATION**

L'innovation constante pour proposer des solutions produits performantes qui font la différence et adaptées aux besoins évolutifs.



CLAIREMENT DEVANT **EN ENVIRONNEMENT**

L'engagement d'avoir un impact positif sur notre environnement au quotidien, notamment grâce à une production plus verte, des produits recyclables fabriqués à partir de matières recyclées.

PROFALUX EST ENGAGÉ

POUR UN SECTEUR DE LA CONSTRUCTION PLUS RESPONSABLE

NOS 4 PILIERS RSE

focus chantier



Production responsable



Réduction des déchets



Prise en compte de l'environnement



Engagement local



Qualité normalisée et suivi continu

- **Eco-conception** des produits : Utilisation de près de 75% d'aluminium recyclé et recyclable
- **Conformité RE 2020**
- **Testés CSTB** (Centre Scientifique et Technique du Bâtiment)
- **Volets roulants Profalux homologués NF FERMETURES ET STORES**, durabilité 14 000 cycles (40 ans d'utilisation)
- **BSO Profalux homologués NF FERMETURES ET STORES**, durabilité 7 000 cycles (20 ans d'utilisation)
- **PGE Profalux homologués NF Fermetures ET STORES**
- **Tous les produits Profalux testés selon critères VEMCROS**



Des produits à valeur ajoutée

- **Volets solaires** utilisant l'énergie naturelle du soleil : 60% de nos ventes en volets rénovation. Nouvelle motorisation solaire basse consommation et haute durabilité jusqu'à 36 000 cycles (50 ans d'utilisation sur la base de 2 cycles par jour)
- **Lames thermo-confort** Thermo-Reflex et ISOMAXX : jusqu'à 16% d'économie d'énergie en hiver jusqu'à 3 à 5 °C de moins en température intérieure en été
- **Confort connectée +** Ouverture fermeture automatique, avec fonction crépusculaire, avec gestion par température et ensoleillement (capteur)
- **Plus petit caisson** de sa catégorie (lumière & chaleur = économie d'énergie)
- **Lancement d'une gamme** complète de stores verticaux extérieurs depuis 2020
- **Croissance des BSO** (20 000 unités en 2023), jusqu'à 90% de la chaleur bloquée



Réduction des déchets

- **Réduction des chutes** sur nos lames, nos axes, nos coffres et sur le laquage :



Gestion des déchets fin de vie

- **Cotisation à la REP DEEE** (recyclage des produits électriques et électroniques) à Ecosystem
- **Cotisation de la REP PMCB** (Produits & Matériaux de Construction des Bâtiments) à VALOBAT
- **Cotisation à Soren** pour les panneaux solaires
- **Cotisation à Corepile** pour les piles de télécommandes.



Recyclage des déchets

- **Recyclage de l'aluminium** (chute tôles & feuillards & lames & coulisses) soit 380 tonnes en moyenne/an
- **Recyclage des chutes** de lames PVC et des déchets plastiques soit 16 tonnes de PVC en moyenne/an
- **Récupération des chutes** et rebuts de carton soit 137 tonnes en moyenne/an
- **Collecte de 62 tonnes d'acier** et 178 tonnes de bois en moyenne /an



Récupération des déchets dangereux

- **Collaboration avec plusieurs organismes** agréés en fonction de leur codification et suivi grâce à un bon de destruction (BSDD)



Production plus verte

- **Réduction des pertes du réseau** d'air comprimé pour réduire la conso électrique du compresseur
- **Réemploi de l'air chaud** produit par le compresseur pour chauffer l'atelier



Mobilité douce

- **80% des salariés** Profalux habitent à moins de 6 km de l'usine
- **20% viennent en covoiturage** ou à pied
- **12 places de parking réservées au covoiturage** /Parking à vélo sécurisé
- **Trajets domicile/travail** en mobilité douce crédités à la conciergerie = 44 000 Km économisés
- **1 voiture électrique + 2 vélos électriques** à disposition des salariés
- **Véhicules de la force de vente** avec option régulateur de vitesse pour réduire la consommation



Gestion, économie d'énergie

- **Un thermomètre par pièce pour réguler le chauffage** à 19°C + actions EcoLux hiver 2019/2020
- **Utilisation raisonnée de la climatisation** pour une économie de 1 tonne de CO2
- **Commandes lumière** avec minuterie dans les espaces collectifs (économie)



Relamping

- **Mise en place de 900 néons en 2022** avec éclairage leds pour une économie de 18 tonnes de CO2 et plus de confort pour les salariés (passage de 100 à 300 lux)



Made in France

- **Fabrication de 100% de nos produits** en Haute-Savoie. Adhésion à la « French Fab » pour la promotion de l'industrie française.



Ancrage local

- **100% du plastique** (hors télécommandes) injecté en France, 90% à moins de 150 km de l'usine
- **100% des toiles stores** fabriquées à moins de 150 km de l'usine



Participation à des actions citoyennes et associatives

RETROUVEZ TOUS NOS ENGAGEMENTS ICI →



A thick yellow rectangular frame is positioned on the left side of the page, partially overlapping the dark blue background. The frame is open on the right side, with the top and bottom horizontal bars extending to the right edge of the frame's width.

CARACTÉRISTIQUES TECHNIQUES

Descriptif Volets TRADITIONNELS

Fourniture et pose de Volets Roulants TRADITIONNELS

Pour Isolation par l'Intérieur

Les produits devront obligatoirement être marqués CE et NF Fermetures CSTB.

Certificat de Marquage NF des volets selon dimensions et types de manœuvre ou PV d'essais certifiés par un organisme extérieur à fournir.

Résistance au vent des tabliers :

Ils doivent impérativement répondre aux exigences de la classe adaptée à leur situation et leur exposition.

Endurance des volets : ils doivent impérativement répondre à minima aux exigences de la classe E*2 soit 7000 cycles.

Volet Roulant traditionnel PROFALUX ou similaire à poser dans une réservation maçonnerie avec:

- a) Une joue support d'axe en aluminium de section inférieure à 133 mm pour les fenêtres et 156 mm pour les portes fenêtres.
- b) Un tablier constitué de lames Aluminium bombées ou plates arrêtés en bout pour éviter la translation.
Les lames doivent avoir une résistance au feu de niveau M1, certificat à fournir.
- c) Un axe d'enroulement monté sur palier lisse et silencieux.
- d) Une paire de coulisses aluminium avec joints anti-bruit.
- e) Un dispositif de verrouillage automatique.
- f) Une manœuvre par moteur électrique avec arrêt sur obstacle avec une commande par émetteur radio individuel et une commande générale par émetteur radio multicanaux avec horloge et écran de visualisation.
- g) Coloris :
Tablier au choix de l'architecte dans la gamme du fabricant.
Caisson, Coulisses et Lame Finale au choix de l'architecte dans la gamme du fabricant, dans la gamme RAL ou Futura.
- h) Pour limiter les emballages sur chantier, les volets roulants seront regroupés sur palette sécurisée sans conditionnement individuel.
- i) Le volet doit être garanti 5 ans.
- j) Volet roulant pilotable via smartphone, tablette et ordinateur.
- k) Endurance Volet Roulant : 14000 cycles

Volet Pour Coffralux VPC /

Volet Monté dans Coffralux VMC



- Pose rapide
- Prémontage pour pose simple
- Spécialement adapté pour Coffralux
- Option "avec platines" pour compatibilité coffres autres marques
- Possibilité livraison du Volet Monté dans le Coffralux = VMC (sous-face comprise)
- Mortaise de ventilation en option uniquement en VMC (voir page 69)
- Pose en enroulement extérieur et intérieur
- Option de montage dans Coffralux Renforcé disponible (voir page 68) : afin de répondre aux exigences des différents DTU et avis techniques sur les largeurs supérieures à 1700mm.

CAS DE POSE

Pose dans **COFFRE TUNNEL**

Construction traditionnelle avec isolation par l'intérieur



[Enroulement extérieur]

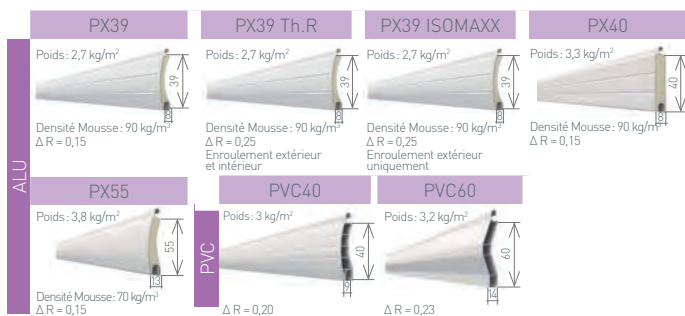


[Enroulement intérieur]

Possible aussi en Isolation Thermique par l'Extérieur

Caractéristiques techniques

Lames (coloris, voir sur la dernière page)



Manœuvres

●	Radio
✗	Manœuvre de secours
●	Fitaire
✗	Tirage direct
✗	Tringle oscillante

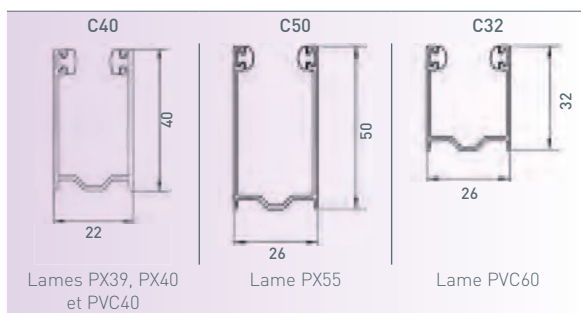
● Réalisable ✗ Non réalisable

Limites mini

	Électrique sans secours Moteur Profalux (en mm)
LDC* mini	490
H* mini	400

Projection : LDC maxi 1500 mm - H mini 1250 mm enroulement extérieur uniquement / Incompatible avec moteur
Bras de projection : Blanc, noir

Coulisses



Résistance au vent

		Jusqu'à LDC		Jusqu'à LDC		Jusqu'à LDC
PX39	V*5	1700 mm	V*4	2100 mm	V*3	2500 mm
PX40	V*5	2300 mm	V*4	2800 mm	V*3	3300 mm
PX55	V*5	2700 mm	V*4	3200 mm	V*3	3400 mm

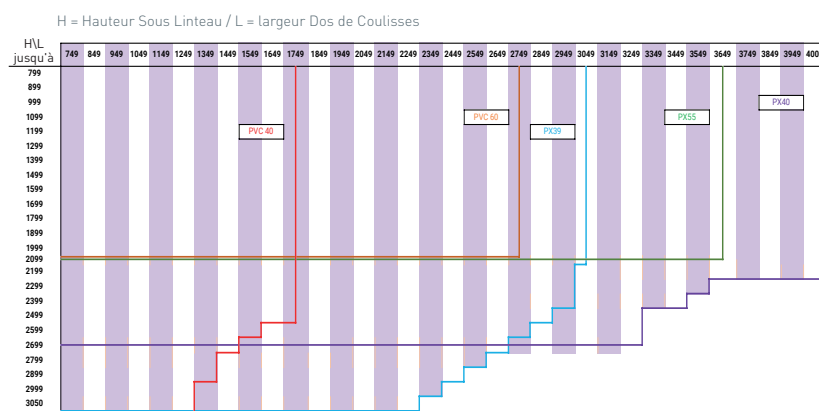
Pour une hauteur inférieure ou égale à 2250 mm sous coffre

*LDC : Largeur Dos de Coulisses
*HSL : Hauteur Sous Linteau

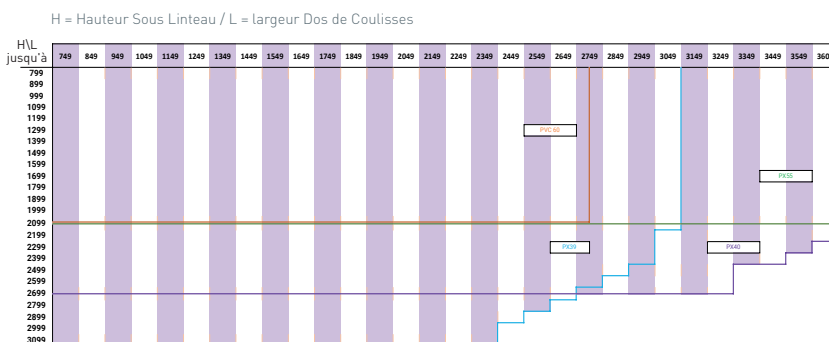
Section de Coffralux

HSL* jusqu'à	PX39	PX40	PX55	PVC40	PVC60	HSL* jusqu'à
750						750
850						850
1050						1050
1250						1250
1450						1450
1650						1650
1850	28	28	28	28	28	1850
2050						2050
2250						2250
2450						2450
2650						2650
2850						2850
3050						3050

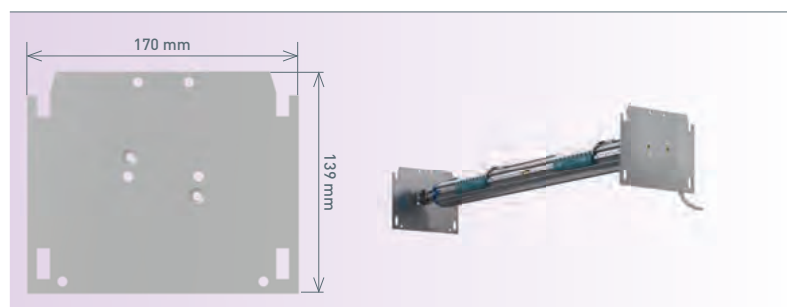
Limites d'utilisation lames Alu et PVC pour Volet pour Coffralux VPC



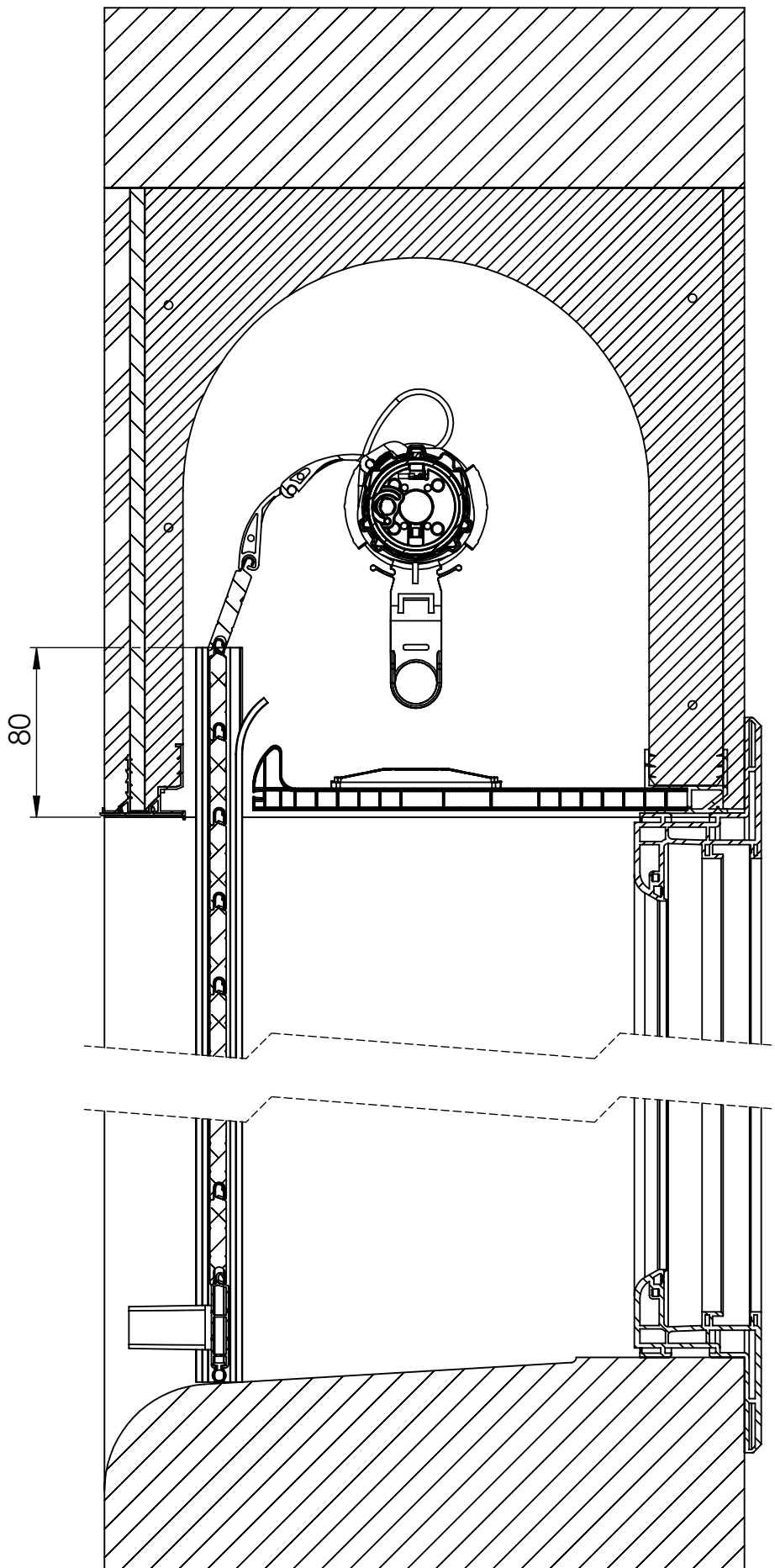
Limites d'utilisation lames Alu et PVC pour Volet Monté dans Coffralux VMC



Option platines de fixation pour coffre tunnel autres marques



➤ Retrouvez les plans produits sur www.profalux-pro.com



MC-IX28ESP-C-2

Ech.
1:3

Désignation : Pose dans Coffralux - enroulement intérieur
Volet monté dans Coffralux ESS PX
Section 28 - Vue en coupe

07/01/2014

DEPOIZIER F

D:\BEVSTAGIAIRE\Florian D\ecolote des produits\Mise en plan\

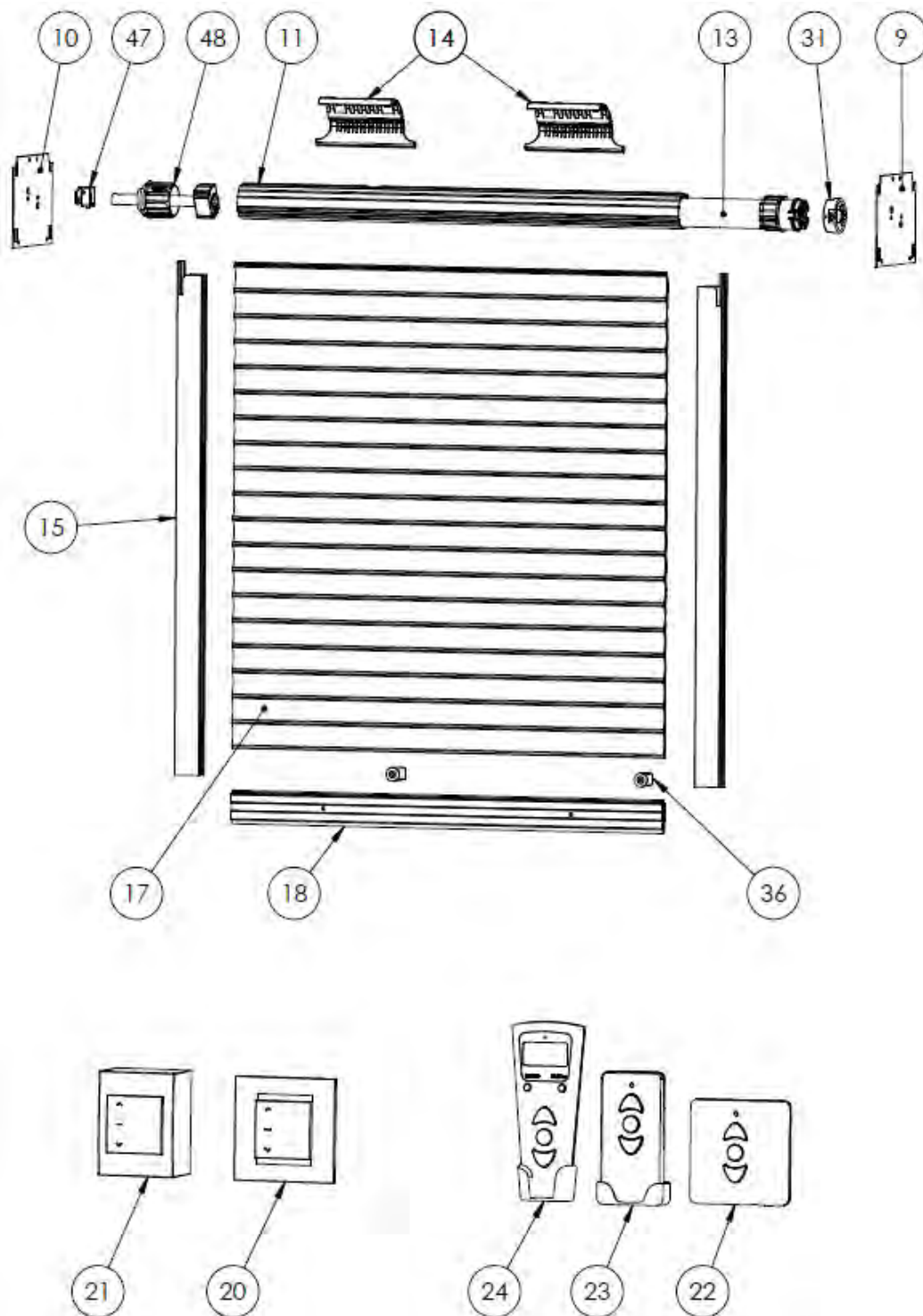


PROFALUX
volets roulants

74 300 THYEZ - Tél. 04 50 98 42 27

Volet pour Coffralux Motorisé

Eclaté

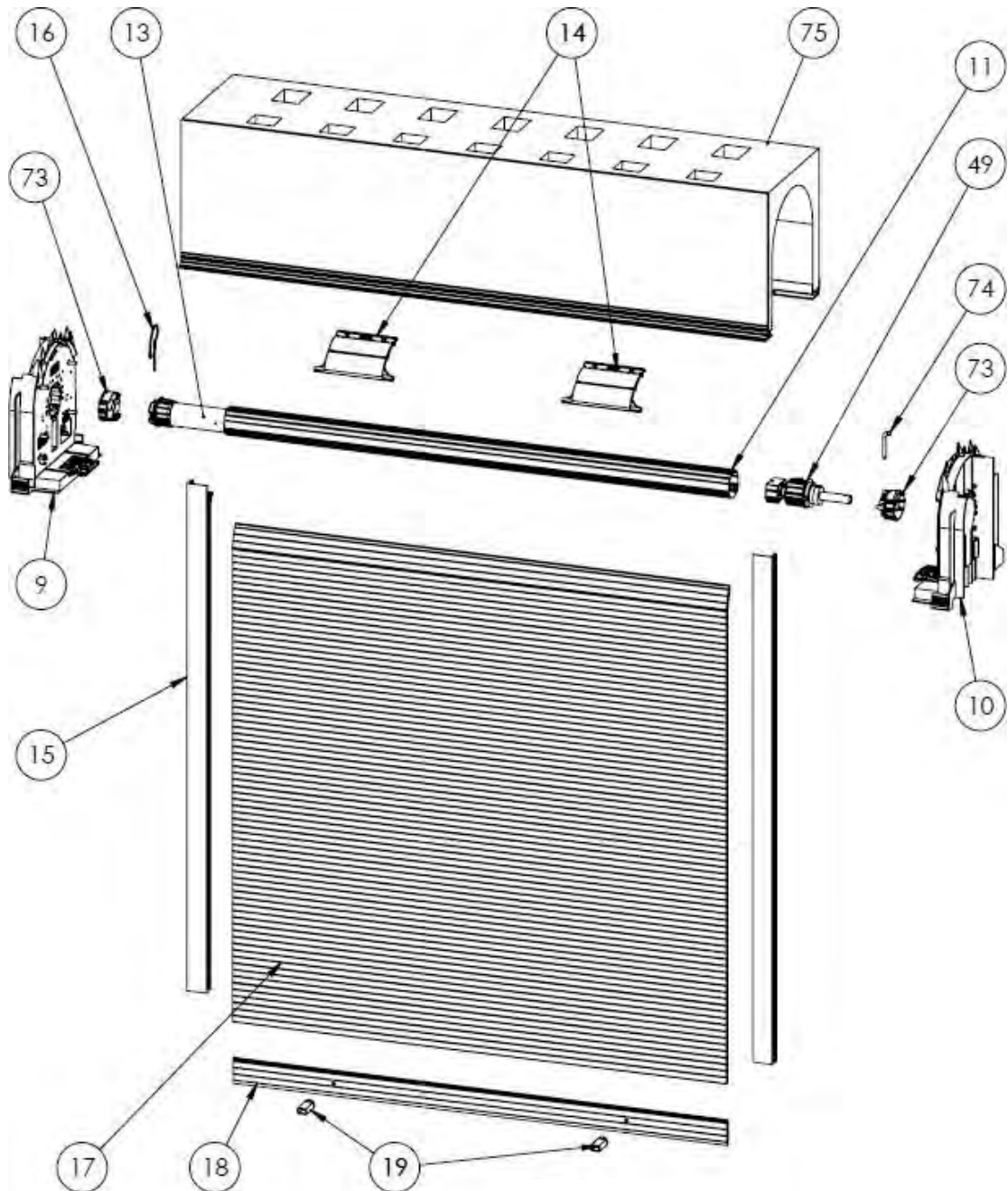


Nomenclature

N° article	Nom article	Référence
9	Plaque côté moteur	CFF-9931
10	Plaque opposée moteur	CFF-9930
11	Axe	MAX-056
13	Moteur	MAE-XXX
14	DVA	DVAXXX
15	Coulisse	COU-XX
17	Tablier	TLA-XX
18	Lame finale	TLF-XX
20	Inverseur filaire encastré	MAI-BPSB
21	Inverseur filaire en applique	MAI-BPSBOIT
22	Emetteur mural	MAI-EMPXMUR
23	Emetteur portable	MAI-EMPX-A1
24	Commande générale	MAI-EMNOE-NC
31	Support moteur	MAX-56P2
36	Butée Lame finale	TLF-ALF-XX
47	Coussinet	MAX-DC2
48	Tandem	MAX-56T1

VMC

Volet pour Coffre tunnel Coffralux



PROFALUX

Protection extérieure et confort intérieur

VMC

Volet pour Coffre tunnel

Coffralux

N° article	Nom article	Référence
9	Plaque côté moteur	CFF-9931
10	Plaque opposée moteur	CFF-9930
11	Axe	MAX-056
13	Moteur	MAE-XXX
14	DVA	DVAXXX
15	Coulisse	COU-XX
17	Tablier	TLA-XX
18	Lame finale	TLF-XX
20	Inverseur filaire encastré	MAI-BPSB
21	Inverseur filaire en applique	MAI-BPSBOIT
22	Emetteur mural	MAI-EMPXMUR
23	Emetteur portable	MAI-EMPX-A1
24	Commande générale	MAI-EMNOE-NC
31	Support moteur	MAX-56P2
36	Butée Lame finale	TLF-ALF-XX
47	Coussinet	MAX-DC2
48	Tandem	MAX-56T1

**PLUS DE PLANS DE COUPE DISPONIBLES
EN CLIQUANT **ICI**** 

Ou en scannant le QR code ci-dessous :



https://www.profalux-pro.com/documentations/?wpfb_s=DOE%2BCOUPES%2BVPC

DES MOTEURS ET DES AUTOMATISMES

QUI ONT FAIT LEURS PREUVES AVEC PLUS DE 3 MILLIONS DE PRODUITS INSTALLÉS

Stella | **Advanced Technology®**

Profalux utilise pour ses Volets Roulants, Brise-Soleil Orientables et Stores Verticaux Extérieurs des motorisations développées avec la marque Stella Advanced technology, leader de la fermeture en europe.

Avec plus de 3 millions d'équipements installés en France, équipés de ces moteurs, marqués NF électricité, garantis 7 ans et fabriqués en Europe, les produits Profalux motorisés ont déjà séduit de nombreux installateurs. D'autres développements ont conduit à des présentations d'une connectivité directe avec les box de grands acteurs de la domotique comme Somfy ou Legrand.

Les motorisations **Stella Advanced Technology** constituent une alternative au choix par l'installateur d'une motorisation Somfy qui demeure un partenaire majeur. Parmi toutes ses solutions adaptées, **Stella Advanced Technology** a notamment distingué deux protocoles radio distincts pour répondre à deux séries de besoins clairement identifiés des utilisateurs :

- **NeosOL Solaire** : motorisation solaire indépendante de l'installation électrique du bâtiment, utilisant l'énergie renouvelable et gratuite de la lumière naturelle.

- **CalypshOME** : motorisation radio avec retour d'information sur la position du produit, ouverte à la relation connectée avec d'autres univers d'autres marques, via des box directement compatibles et des assistants vocaux

Caractéristiques techniques des moteurs

	MOTEURS RADIOS		MOTEURS FILAIRES
	CalypshOME	NeosOL	Wake
Réglage des fins de course	Butées physiques et virtuelles	Butées physiques et virtuelles	Butées physiques et virtuelles
Longueur de câble	2,5m 4m en option - selon produit	-	2,5m
Alimentation	230 V ~ / 50 Hz	DC Batterie Ni-mh 12V 2000 mAh - 24 Wh	230 V ~ / 50 Hz
Nombre de fils	4	-	4
Section des fils	0,75 mm ²	-	0,75 mm ²
Indice de protection	IP44	IP44	IP44
Isolement	Classe 1	Classe 3	Classe 1
Puissance et intensité	6 Nm: 90 W et 0,4 A 10 Nm: 120 W et 0,5 A 20 Nm: 160 W et 0,8A 30 Nm: 240 W et 1,0A	10 Nm: 120 W et 0,5 A	6 Nm: 90 W et 0,4 A 10 Nm: 120 W et 0,5 A 20 Nm: 160 W et 0,8A 30 Nm: 240 W et 1,0A
consommation moteur	Pour 1 cycle (1 montée & 1 descente) : 2,16 W En veille: 1 W/h	-	Pour 1 cycle (1 montée & 1 descente) : 2,16 W En veille: 2 W/h
Cage fins de course	Électronique	Électronique	Électronique Mécanique en option pour GTB
Fréquence Radio	2,4 GHz	868 MHz	-
Récepteur Radio	Intégré dans le moteur	Intégré dans le moteur	-
Point de commande	Télécommande individuelle Télécommande générale en option	Télécommande individuelle Télécommande générale en option	Inverseur encastré ou en applique
Alimentation Télécommande	2 piles AAA LR03 1,5 Volts (autonomie 10 ans avec 4 commandes /jour)	1 pile 3 Volts CR 2032 (autonomie 4 ans avec 4 commandes / jour)	-
Compatibilité domotique & GTB	Consulter notre page internet dédiée https://www.profalux.com/expertise/en-domotique/		Via module domotique (+ moteur spécial GTB pour les BSO - sur demande) Le module domotique: - ne doit pas comporter de contrôle de courant (ou sa désactivation doit être possible), - doit être compatible avec des fins de course électroniques, - ne doit pas envoyer simultanément un ordre de « montée » et « descente »

RÉGLAGE SIMPLE DES FINS DE COURSE

Les réglages se font à partir de l'inverseur ou de la télécommande, pas de réglage à la tête du moteur pas toujours facile d'accès.

- Pour les volets*, BSO et stores avec caisson alu, les fins de course sont pré-réglées en usine (gain de temps à la pose).
- En motorisation filaire, deux types de réglages de fins de course sont possibles : **Sur butées uniquement** : le volet s'arrête en butée sur un appui physique (ex. : tablette, butées de lame finale...). **Sur et sans butée** : en plus du réglage "sur butées", il est possible de régler une fin de course avant l'appui physique (ex. : stopper la lame finale pour cacher la traverse haute de la menuiserie ou la liaison coffre menuiserie) *hors produits non montés et Volet Monté dans Coffre

MOTEUR INTELLIGENT

- Capteur thermique permettant de protéger le moteur contre la surchauffe après 4 minutes d'utilisation ininterrompue.

• Deux niveaux de sensibilité de détection d'obstacle : **Sensibilité niveau 1** : au contact de l'obstacle, le tablier se déroule, se bloque et le moteur se coupe automatiquement. **Haute sensibilité en standard** : Il est possible de diminuer la sensibilité élevée dans les versions filaires à l'exception de la motorisation NeosOL.

PLUS ÉCONOMIQUES Dans les versions filaires, un seul inverseur peut commander plusieurs moteurs branchés en parallèle sans rajouter d'automatisme

POINTS DE COMMANDE PROFALUX

DES SOLUTIONS ADAPTEES A TOUS VOS CHANTIERS

Profalux a développé des points de commandes pour tous les besoins : télécommande murale, télécommande portable, télécommande multicanaux avec et sans scénarios, solutions domotiques complètes. Choisissez dans notre offre la solution qui répond le plus au spécificité de votre chantier en fonction des moteurs de votre installation.

Motorisation CalyphOME



Télécommande Multicanaux Zoé CalyphOME

- Portable
- 10 canaux
- Programmable



Télécommande Portable OneP CalyphOME

- Portable
- 1 canal



Télécommande Generale CalyphOME Box

- Contrôle avec smartphone
- Canaux illimités
- Programmable à distance



Télécommande Murale CalyphOME One

- 1 canal



PARTENARIAT LEGRAND

PROFALUX BÉNÉFICIE D'UN PARTENARIAT EXCLUSIF

LE LEADER MONDIAL DE SON SECTEUR

(CA 6Md€) devient partenaire de StellaGroup



UNE NOUVELLE ÉTAPE VERS L'INTEROPERABILITÉ

Les motorisations CalypshOme peuvent être directement pilotées par les télécommandes et la box Legrand

COMPATIBILITÉ & SIMPLICITÉ D'INSTALLATION



Un système compatible avec tous les types d'installations : menuiserie, chauffage, électricité



Pour la 1ère fois deux industriels connectent ces 2 métiers en développant une compatibilité directe



Produits motorisés CalypshOme pilotables par les télécommandes & la box Legrand



Produits configurés en usine avec les télécommandes Legrand



Compatibilité avec l'univers Legrand : Box domotique, accès à toutes les solutions connectées "With Netatmo"

MADE IN FRANCE

Tout comme les produits Profalux, les télécommandes Legrand Self-e sont fabriquées en France, sur le site de Saint-Marcellin (38)



TECHNOLOGIE LEGRAND SELF-E TECHNOLOGIE SANS PILE : 100% AUTONOME ET ÉCOLOGIQUE

grâce à un récupérateur d'énergie breveté.

- ➔ **Fiabilité** : aucune maintenance nécessaire
- ➔ **Tranquillité** : plus besoin d'attendre une intervention
- ➔ **Durabilité** : testée pour + de 50 ans d'utilisation de -20°C à +60°C
- ➔ **Sécurité** : protection contre les piratages
- ➔ **Ecologie** : sans pile = réduction effective de l'impact environnemental
- ➔ **Esthétiques** : même design entre tous les points de commande

LES CARACTÉRISTIQUES DE L'OFFRE



Compatibilité :
Tous les produits CalypshOme (Zigbee 3.0) à partir de Janvier 2023



Simplicité d'installation :
Produits Profalux & télécommandes Legrand configurés en usine



Haute Fiabilité de la technologie Legrand Self-e :
Aucune maintenance nécessaire grâce à la technologie "sans pile"
Durabilité : testée pour + de 50 ans d'utilisation



Sécurité :
Une partie de l'énergie générée est dédiée à la protection contre le piratage



Ecologie :
Sans pile = réduction effective de l'impact environnemental



Esthétique & harmonie de l'intérieur :
Même design entre tous les points de commande de la maison (éclairage, volets roulants,...)



Compatibilité avec l'univers Legrand Box domotique :
Accès à toutes les solutions connectées "withNetatmo"



Protection : IP20 sans plaque de finition IP40 produit monté



Portée radio : 150m mini en champ libre point à point



Conditionnement : télécommande fixée sur le produit



Notices : disponible sur le site internet Profalux / Documentations



Garantie : 5 ans



Made in France :
Fabrication sur le site Legrand de Grenoble

COLORIS DISPONIBLES

L'EXPERTISE COULEURS MADE IN PROFALUX

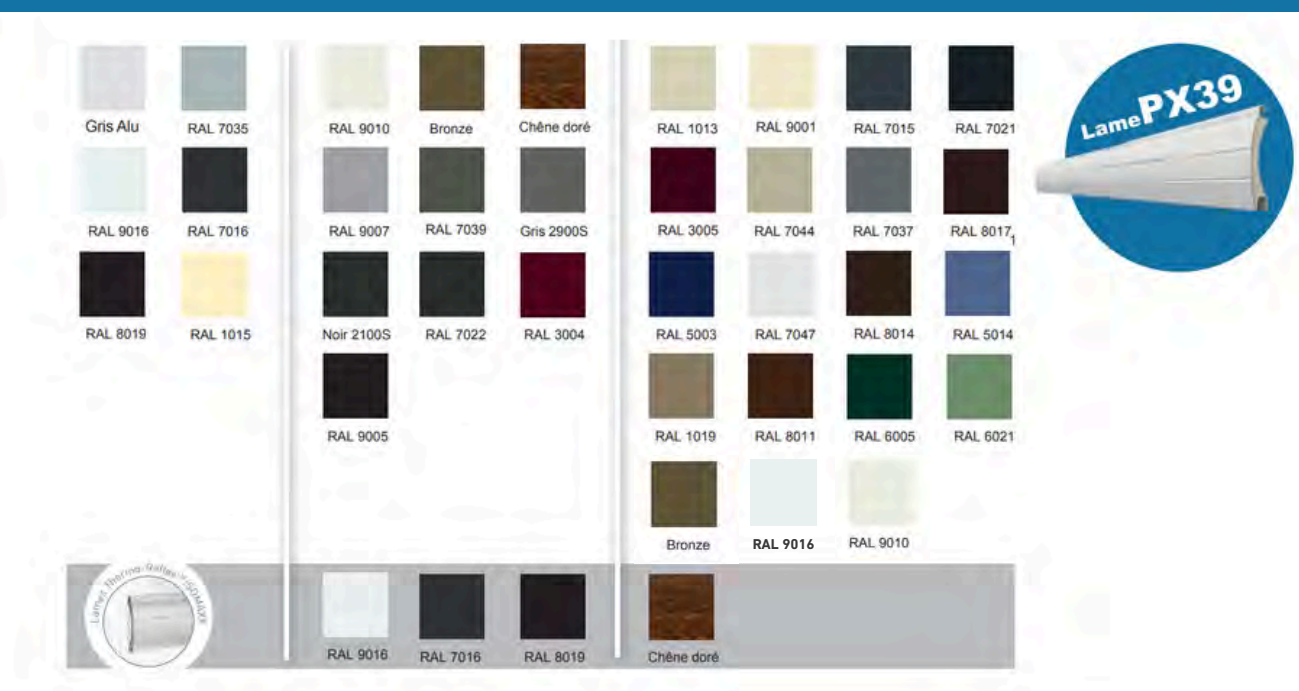
Toujours à l'écoute de ses clients, Profalux met son expertise couleurs à leur service et propose une offre de coloris en volets roulants parfaitement en ligne avec les teintes les plus demandées en menuiseries, des plus intemporelles aux plus tendances.

- **HARMONISEZ** pour un résultat design impeccable.
- **PERSONNALISEZ** en donnant une identité unique aux façades.
- **OFFREZ** une esthétique durable grâce à la bonne tenue aux UV et aux intempéries des coloris*.

La gamme de coloris Profalux a été pensée pour répondre à vos attentes et vous apporter des solutions esthétiques adaptées à tous les styles avec les services adaptés afin de simplifier votre quotidien sur les chantier

*En milieu non agressif et conditions normales d'utilisation et de nettoyage.

Offre coloris Volets Roulants - LAME PX39



Offre coloris Volets Roulants - LAME PX40



Grâce à nos deux unités de laquage liquide et poudre nous pouvons adapter tous nos profils extrudés (coulisses, caissons, lames finales, etc...) à vos demandes esthétiques.

Et à partir de 30 volets roulants, la possibilité d'avoir l'ensemble de la palette RAL disponible sur nos tabliers pour répondre aux différentes exigences de vos chantiers.



A thick yellow rectangular frame is centered on the page. The top and bottom horizontal lines of the frame are positioned above and below the text, respectively. The left and right vertical lines of the frame are positioned to the left and right of the text, respectively. The frame is open on the right side.

CERTIFICATIONS & ATTESTATIONS

Déclaration de Performances Volets Roulants

Numéro : DDP-VR-230401

Je soussigné, Alexandre MARTINEZ, Directeur Général Délégué de la société Profalux, déclare que les volets roulants :

- Visio
- Evolution 4 ITE
- Volet roulant Traditionnel
- Visio Moustiquaire / Store
- Bloc Baie à rupture de pont thermique
- VR pour coffre tunnel
- Visio Store Vertical
-
- Presto

pour usage extérieur dans les bâtiments et autres ouvrages de construction, sont conformes à l'annexe ZA de la norme NF EN 13659 : Août 2015 - Fermetures pour baies équipées de fenêtres - Exigences de performance y compris la sécurité. Le système d'attestation de conformité est le système 4.

❖ Classes de résistance au vent

PX39 – lame en Aluminium profilé Surface maxi 7.5m ²		Largeur dos de coulisses (mm)			
		1700	2100	2500	3250
Hauteur Sous coffre (mm)	2250	Classe 5	Classe 4	Classe 3	Classe 1
	4350	Classe 1	Classe 1	Classe 1	Classe 1

PX40 – lame en Aluminium profilé Surface maxi 9m ²		Largeur dos de coulisses (mm)					
		2300	2800	3300	4000	4500*	
Hauteur Sous coffre (mm)	2250	Classe 5	Classe 4	Classe 3	Classe 3 si C65	Classe 2 si C48 & C40	Classe 2
	3500	Classe 1	Classe 1	Classe 1	Classe 1	Classe 1	Classe 1

* Presto uniquement (surface maxi 10,125 m²)

PX55 – lame en Aluminium profilé Surface maxi 10.5m ²		Largeur dos de coulisses (mm)			
		2700	3200	4500	4650
Hauteur Sous coffre (mm)	2250	Classe 5	Classe 4	Classe 3	Classe 1
	3500	Classe 1	Classe 1	Classe 1	Classe 1

PVC40 – lame en PVC extrudé Surface maxi 4m ²		Largeur dos de coulisses (mm)			
		1000	1200	1400	2000
Hauteur Sous coffre (mm)	2250	Classe 5	Classe 4	Classe 3	Classe 1
	3250	Classe 1	Classe 1	Classe 1	Classe 1

PVC60 – lame en PVC extrudé Surface maxi 7m ²		Largeur dos de coulisses (mm)			
		1300	1500	1800	3000
Hauteur Sous coffre (mm)	2250	Classe 5	Classe 4	Classe 3	Classe 1
	3500	Classe 1	Classe 1	Classe 1	Classe 1

www.profalux.com

BOITE POSTALE N°93 – THYEZ – 74311 CLUSES CEDEX – Tél. 04.50.98.42.27 – Fax 04.50.98.64.50

Profalux Industrie

S.A.S. au Capital de 2 302 816 Euros – 410 141 170 R.C.S. Annecy – APE 2512Z – C.E.E FR 56 410 141 170
377, rue des Cyprès – 74300 THYEZ

❖ **Résistance thermique (m².K/W)**

- Tous produits sauf Visio Moustiquaire Store & Visio Store Vertical
 - Tablier aluminium Lames PX39, PX40, PX55 Delta R = 0.15
 - Tablier aluminium Lames PX39 Thermo-Reflex Delta R = 0.25
 - Tablier PVC Lame PVC40 Delta R = 0.20
 - Tablier PVC Lame PVC60 Delta R = 0.23

- Visio Moustiquaire Store & Visio Store Vertical
 - Tablier aluminium Lames PX39 + toile Delta R = 0.23
 - Tablier aluminium Lames PX39 Thermo-Reflex + toile Delta R = 0.33

❖ **Facteur solaire**

- Tabliers de coloris blanc, gris clair Gtot = 0.05
- Tabliers de coloris marron, noir Gtot = 0.10

Le 5 Avril 2023,
Alexandre MARTINEZ, Directeur Général Délégué



CERTIFICAT A DESTINATION DE L'ADMINISTRATION FISCALE

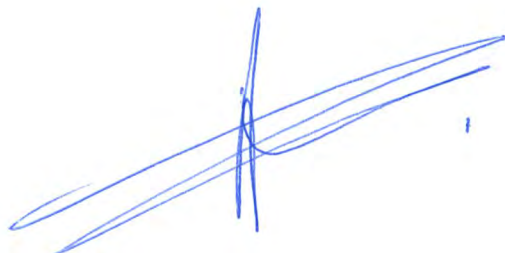
Le volet roulant avec lame aluminium « THERMO-REFLEX™ » ou « ISOMAXX »,
génère en position fermée,
une résistance thermique additionnelle (**ΔR**)
apportée par l'ensemble volet-lames d'air ventilé
de $\Delta R > 0.22\text{m}^2 \cdot \text{K/W}$.

Calcul effectué selon la norme NF EN 13125

Selon la Commission CSTB NF Fermetures du 19 juillet 2010

Cette performance lui permet de bénéficier de la TVA à 5,5% selon la législation en vigueur.

Cluses, le 26 octobre 2020
Le Directeur Général Délégué
Alexandre MARTINEZ



PROFIL ENVIRONNEMENTAL PRODUIT COLLECTIF

MOTEUR TUBULAIRE DE VOLETS ROULANTS ET STORES ENROULABLES

Retrouvez le document
complet en cliquant **ici**

Ou en scannant le QR
code ci-dessous :



ENSEMBLE
ignes
DONNONS VIE
AU BATIMENT

FFB GROUPEMENT
ACTIBAIE
GROUPEMENT PROFESSIONNEL DES PORTES, PORTAILS, VOLETS ET STORES

PROFIL ENVIRONNEMENTAL PRODUIT COLLECTIF

Moteur tubulaire de volets roulants et stores enroulables avec fin de course électronique, filaire ou radio

IGNES et GROUPEMENT ACTIBAIE

N° enregistrement : IGGA-00001-V01.01-FR	Règles rédaction : « PCR-ed4-FR-2021 09 06 » Règles spécifiques : « PSR-0006-ed2-FR-2023 05 06 »
N° d'habilitation du vérificateur : VH26	Information et référentiels : www.pep-ecopassport.org
Date d'édition : 01-2024	Durée de validité : 5 ans
Vérification indépendante de la déclaration et des données, conformément à l'ISO 14025:2010 Interne <input type="checkbox"/> Externe <input checked="" type="checkbox"/>	
La revue critique du PCR a été conduite par un panel d'experts présidé par Julie ORGELET (DOEMAIN)	
Les PEP sont conformes à la norme XP C08-100-1 :2016 ou EN 50693 :2019	
Les éléments du présent PEP ne peuvent pas être comparés avec les éléments issus d'un autre programme	
Document conforme à la norme ISO 14025:2010 « marquages et déclarations environnementaux. Déclarations environnementales de Type III »	

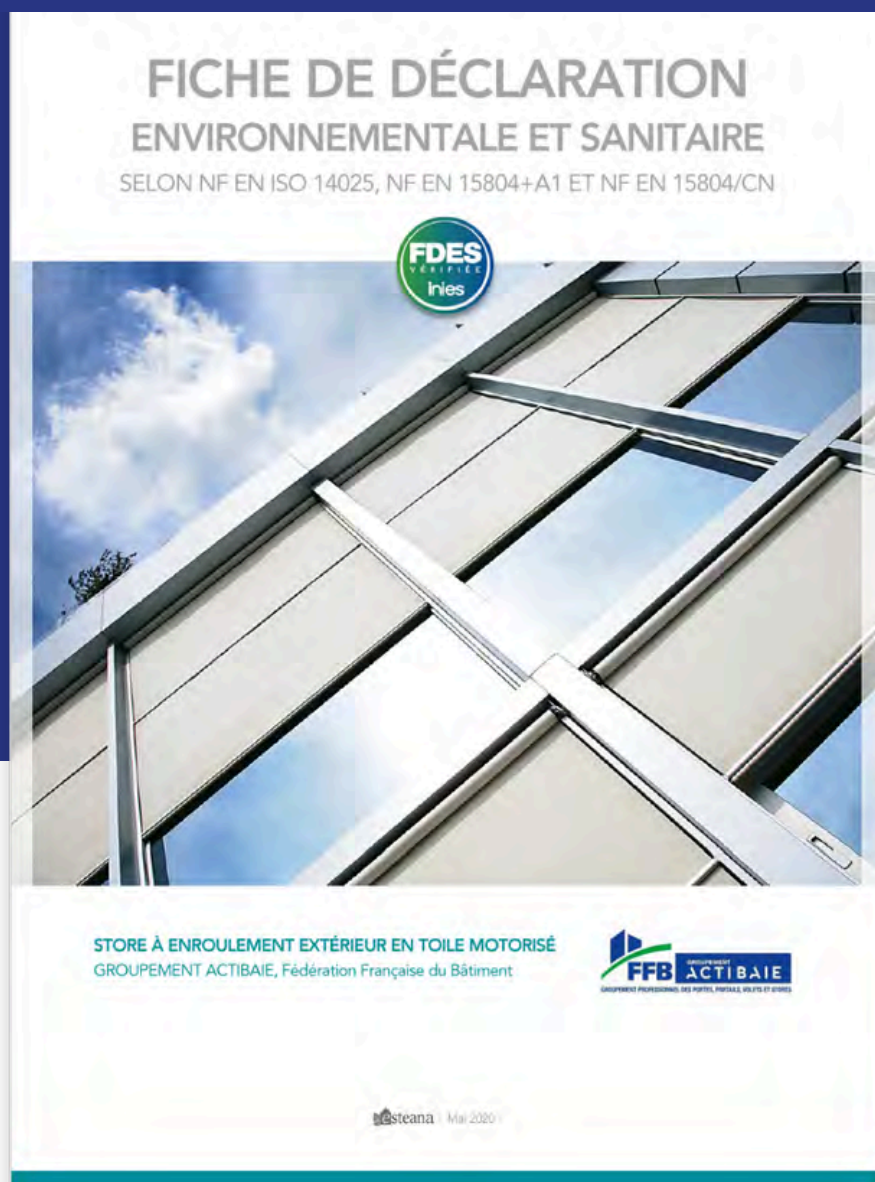
PEP ecopassport® IGGA-00001-V01.01-FR

https://www.profalux-pro.com/documentations/?wpfb_s=PEP

FICHE DE DECLARATION ENVIRONNEMENTALE ET SANITAIRE VOLETS ROULANTS MOTORISÉS

Retrouvez le document
complet en cliquant **ici**

Ou en scannant le QR
code ci-dessous :




https://www.profalux-pro.com/documentations/?wfb_s=fdes+volet

CERTIFICAT NF

Délivré par CSTB (Centre scientifique et technique du bâtiment)

VOLET ROULANT TRADITIONNEL

Retrouvez le document complet en cliquant 

Ou en scannant le QR code ci-dessous :



CSTB le futur en construction / Organisme certificateur Mandaté par AFNOR Certification

NF

Certificat

FERMETURES
Baies, portes, vérandas et accessoires
Volet Roulant Traditionnel « Volet roulant pour coffre tunnel, TRADI 9 et PRESTO » et Solaire

Le CSTB atteste que le produit ci-dessus est conforme à des caractéristiques décrites dans le référentiel de certification NF Fermetures (NF 202) en vigueur, après évaluation selon les modalités de contrôle définies dans ce référentiel.

En vertu de la présente décision notifiée par le CSTB, AFNOR Certification accorde à :

La société PROFALUX
377 rue des Cyprès FR-74311 CLUSES France

Usine PROFALUX
377 rue des Cyprès FR-74311 CLUSES France

le droit d'usage de la marque NF Fermetures pour le produit objet de cette décision, pour toute sa durée de validité et dans les conditions prévues par les règles générales NF et le référentiel mentionné ci-dessus.

Décision d'admission n°056-263-24 du 1^{er} août 2001
Décision d'extension n° 982-263-24 du 03 janvier 2023
Cette décision se substitue à la décision n° 915-263-24 du 21 mai 2021

Le certificat en vigueur peut être consulté sur le site internet <http://evaluation.cstb.fr/certifications/nf202/> pour en vérifier sa validité.

CARACTÉRISTIQUES CERTIFIÉES

A ce certificat est attaché le classement VEMCROS

Résistance au vent :	V*3 V*4 V*5	Selon configurations et dimensions
Endurance mécanique :	E*2	Mécanisme par treuil
	E*3	Mécanisme motorisé (lame PXS5)
	E*4	Mécanismes par treuil et motorisé (volet Presto uniquement)
Manœuvre :	M*1	Manœuvre par treuil
	M	Manœuvre motorisée
Résistance aux chocs :	C*	Critère accepté
Comportement à l'ensoleillement (1) :	II	Critère accepté
Occultation :	D*	Critère non demandé
Corrosion :	D*2	Critère accepté
Résistance thermique :	AR*	Selon configurations
Facteur solaire :	Ses - gtot*	Selon coloris

Note : Les niveaux des classes, en fonction de la configuration et des dimensions, sont ceux retenus dans le dossier de la marque déposé au CSTB et synthétisés dans les pages suivantes.

(1) Cette caractéristique complémentaire n'est pas visée par la norme produit NF EN 13659

CENTRE SCIENTIFIQUE ET TECHNIQUE DU BÂTIMENT
84 avenue Jean Jaurès - Champs-sur-Mame - 77447 Marne-la-Vallée cedex 2
Tel. : +33 (0)1 64 68 82 82 - Fax : +33 (0)1 64 68 89 94 - www.cstb.fr
MARNE-LA-VALLÉE / PARIS / GRENOBLE / NANTES / SOPHIA ANTIPOLIS

cofrac
CERTIFICATION DE PRODUITS ET SERVICES

Ce certificat comporte 6 pages.
Correspondant :
DIRECTION BAIES ET VITRAGES
Courriel : NF202@cstb.fr
Tel. : 01 64 68 84 45

Par délégation du Président

Florian RASSE

https://www.profalux-pro.com/documentations/?wpfb_s=CERTIFICAT%2BNF%2BTRADI

PROCES-VERBAL DE CLASSEMENT DE LA REACTION AU FEU

LAMES POUR VOLETS ROULANTS

Retrouvez le document
complet en cliquant **ici**

Ou en scannant le QR
code ci-dessous :



CSTB / Direction Sécurité, Structures et Feu
le futur en construction / Division Etudes et Essais Feu

PROCES-VERBAL DE CLASSEMENT DE REACTION AU FEU D'UN MATERIAU

Selon l'arrêté du 21 novembre 2002 modifié relatif à la réaction au feu
des produits de construction et d'aménagement
Laboratoire pilote agréé du Ministère de l'Intérieur (arrêté du 05/02/09 modifié)

N° RA23-0136

Valable 5 ans à compter du 22 juin 2023

Matériau présenté par : PROFALUX INDUSTRIE
377 rue des Cyprés
Zone Industrielle des Lanches
74311 CLUSES
FRANCE

Marque commerciale : PX39 / PX40 / PX55 / PX77

Description sommaire :
Lames pour volet roulant.
Profils creux en aluminium laqué dans lesquels est injectée une mousse à base de polyuréthane bi-composant.
Masse volumique nominale de la mousse polyuréthane : 80 kg/m³.
Épaisseurs nominales des lames (amplitudes maximales de hauteur) : 8 à 19 mm.
Épaisseurs nominales de la paroi du profilé : 0,27 à 0,46 mm.
Masses linéiques mesurées des lames présentées : environ 104 à 369 g/ml.
Épaisseur nominale de la peinture de finition polyuréthane/polyamide : 25 µm.
Coloris de la peinture de finition : divers.

Nature de l'essai : Essai par rayonnement (avec joint simulé)

Classement : **M1**

Durabilité du classement (Annexe 2 – Paragraphe 5) : Non limitée à priori
Compte tenu des critères résultant des essais décrits dans le rapport d'essais N° DSSF-23-17956 annexé.

Ce procès-verbal atteste uniquement des caractéristiques de l'échantillon soumis aux essais et ne préjuge pas des caractéristiques de produits similaires. Il ne constitue donc pas une certification de produits au sens du code de la consommation. Seul le rapport électronique signé avec un certificat numérique valide fait foi en cas de litige. Ce rapport électronique est conservé au CSTB pendant une durée minimale de 10 ans. La reproduction de ce rapport électronique n'est autorisée que sous sa forme intégrale.

Fait à Champs-sur-Marne, le 31 août 2023

**Le Référent Technique
Etudes et Essais Feu**


Signature
numérique de
Olivier BRAULT
Date : 2023.08.31
11:49:59 +02'00'

Olivier BRAULT

Sont seules autorisées les reproductions intégrales du présent procès-verbal de classement ou de l'ensemble procès-verbal et rapport d'essais annexé.

CENTRE SCIENTIFIQUE ET TECHNIQUE DU BÂTIMENT
Siège social > 84 avenue Jean Jaurès - Champs-sur-Marne - 77447 Marne-la-Vallée cedex 2
Tél. : +33 (0)1 64 68 84 12 - reaction@cstb.fr - www.cstb.fr
MARNE-LA-VALLÉE / PARIS / GRENOBLE / NANTES / SOPHIA ANTIPOLIS

Titre procès-verbal revêtu

https://www.profalux-pro.com/documentations/?wpfb_s=FEU+VOLETS+ROULANTS

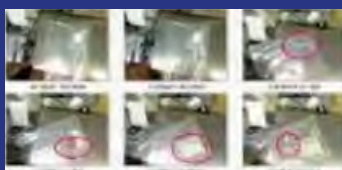
A thick yellow rectangular frame is centered on the page. The top and bottom horizontal bars of the frame are positioned above and below the dark blue background band, respectively. The vertical bars of the frame are positioned on the left and right sides of the dark blue band.

CONDITIONNEMENT

PROFALUX FACILITE VOS CHANTIERS

DES METHODES EPROUVEES POUR FLUIDIFIER VOS CHANTIERS

Garantie d'un colis complet ⬇️



Chaque étape du colisage est prise en photo et pesée pour vous garantir un colis complet

Rack chantier standardisé ⬇️



- Emballage sécurisé sur palette sans conditionnement individuel.



- Mise en contenant palette selon information client
- Réduction des déchets à évacuer
- Accessoires de pose regroupés dans un colis
- 20 produits par palette maximum (de tous types)
- Levage avec fourche à palette pour grue
- Différents services de livraison disponibles
- Livraison sur chantier possible

