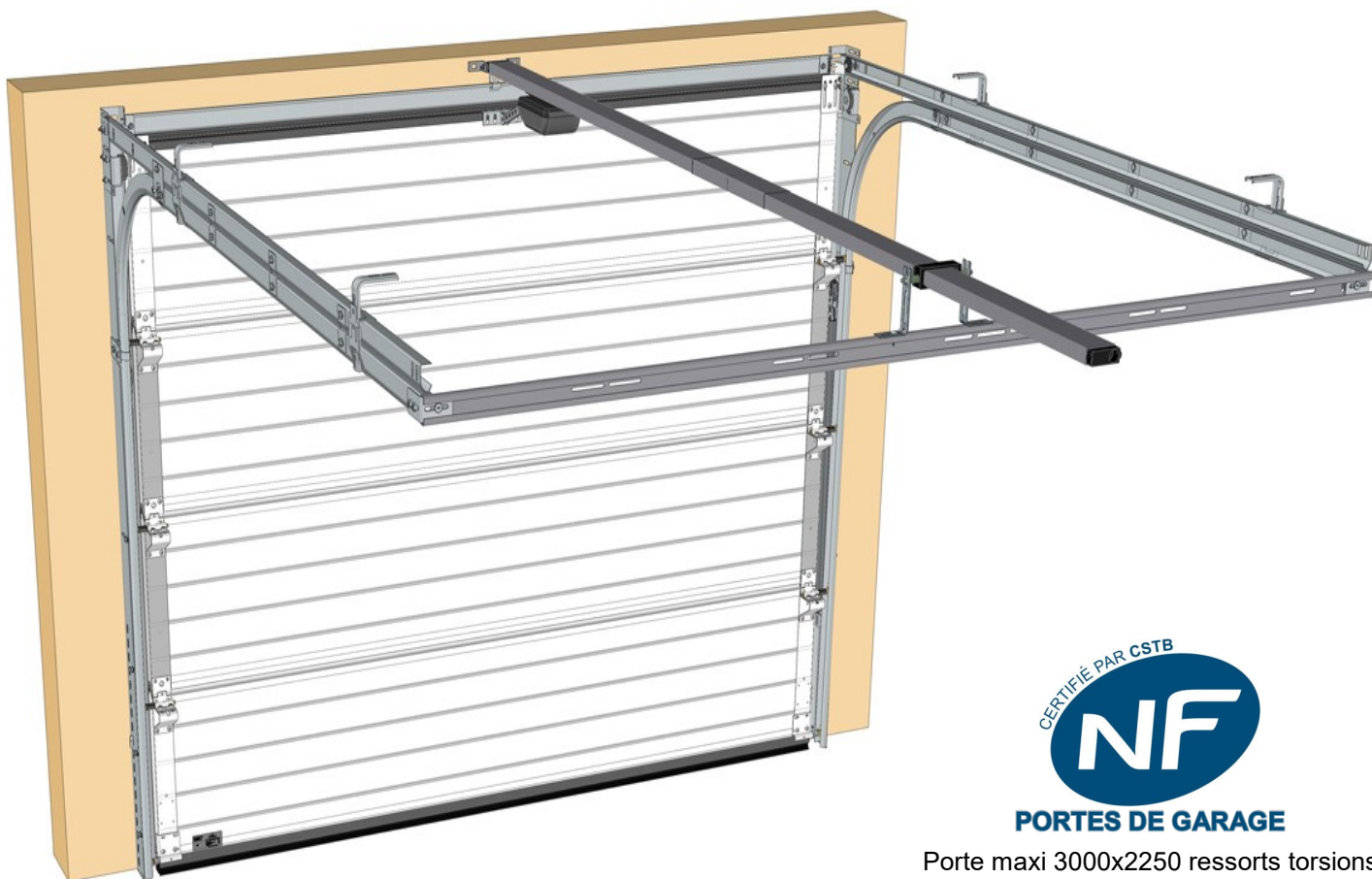


Manuel d'utilisation

N°9309

07/21

Portes de garage résidentielles Sectionnelles Villa



PORTES DE GARAGE

Porte maxi 3000x2250 ressorts torsions
et extensions sans portillon



Pour assurer la sécurité des personnes, il est très important de suivre attentivement toutes les instructions ci-dessous et de les conserver. En cas de doute, prenez contact avec votre installateur.

- Avant toute utilisation, lisez attentivement ce manuel.
- Toutes les pièces livrées sont calculées spécifiquement pour ce produit. Ajouter ou enlever des éléments peut être préjudiciable à votre sécurité et à la garantie produit.
- La manœuvre de la porte par des personnes non formées (notamment des enfants) est **strictement interdite**.
- Dans le cas d'utilisation d'une télécommande, ne la laissez pas à la portée de personnes non formées (enfants...).
- La porte doit être surveillée pendant son mouvement. Eloignez les personnes jusqu'à ce que la porte soit complètement ouverte ou fermée.
- **Une porte en mouvement est un produit lourd.** Une mauvaise utilisation, manipulation ou un dysfonctionnement peut causer des **accidents graves**.
- Pour toutes questions sur ce manuel, veuillez prendre contact avec votre installateur.
- Soyez toujours très prudent lors de l'utilisation d'une porte.

Sommaire

- Description de la Ressort d'Extension (RE100).....	p.3
- Description de la Ressort de Torsion (RT200)	p.4
- Système de guidage	p.5
- Portillon en option	p.5
- Équipement de sécurité	p.6
- Principe de fonctionnement	p.6
- Les types de manœuvre :	
- Tirage direct (manuel).....	p.7
- Entraînement motorisé (par commande électrique)	p.7
- Les types de commande.....	p.8
- Les types de sécurité	p.9
- Manœuvre de secours sur une porte motorisée	p.10
- Interdictions.....	p.10
- Entretien, réparation et panne	p.11
- Déclaration de conformité & Déclaration des performances	Dernières pages

Légende :

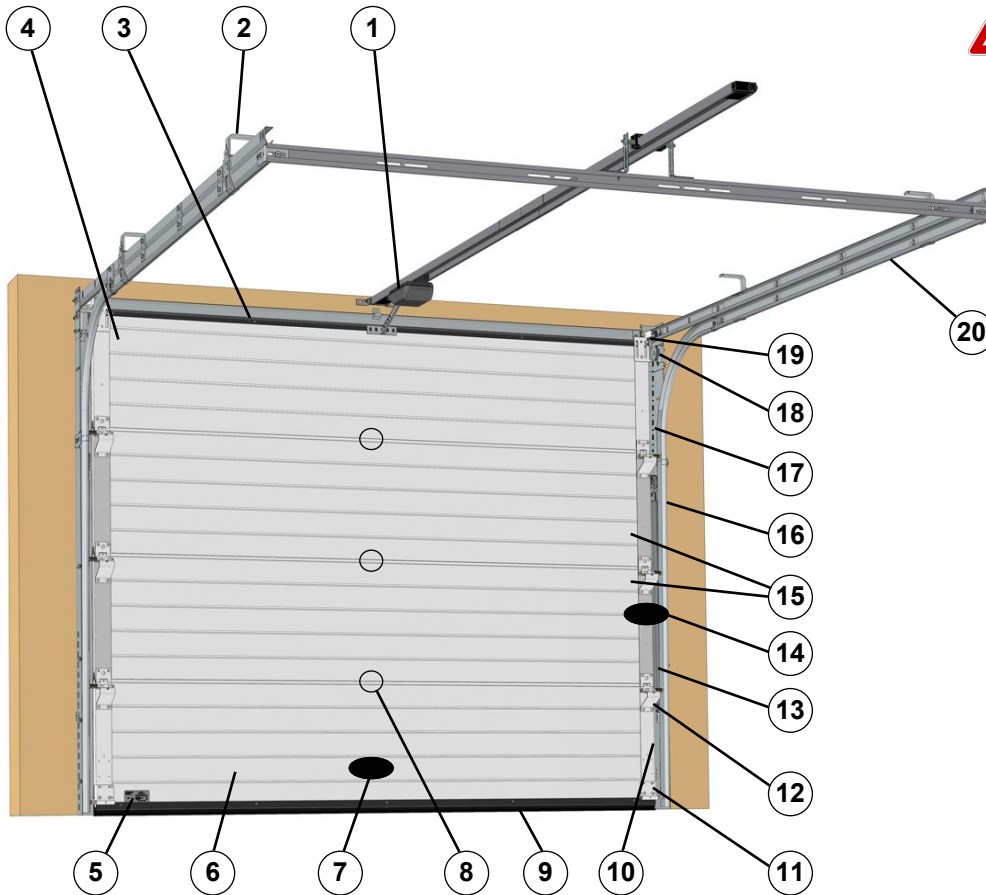


"ATTENTION DANGER"



"NE PAS TOUCHER"

Description de la Ressort d'Extension (RE100)



Fabrication sur mesure, schéma non contractuel.

- 1 - Motorisation avec manœuvre de secours
- 2 - Suspentes
- 3 - Traverse + Joint au linteau
- 4 - Panneau haut
- 5 - Etiquette CE
- 6 - Panneau bas
- 7 - Poignée
- 8 - Charnières intermédiaires, si LP > à 2600 mm
- 9 - Joint bas
- 10 - Joints latéraux
- 11 - Suspensions basses
- 12 - Charnières latérales
- 13 - Ressorts d'extension
- 14 - Verrou ou serrure (option)
- 15 - Panneaux intermédiaires
- 16 - Rails verticaux
- 17 - Câbles
- 18 - Poulies
- 19 - Supports de galet hauts
- 20 - Rails horizontaux



Instruction de sécurité

Une mauvaise installation, utilisation ou entretien de cette porte sectionnelle peut provoquer des blessures graves. Assurez-vous que cette porte est marquée CE.

Observer les instructions suivantes :

- L'installation, la maintenance et les réparations ne peuvent être réalisées que par des monteurs qualifiés.
- Avant toute installation, entretien ou réparation, le monteur doit lire la notice d'installation. Ce manuel est toujours livré avec la porte.
- Une porte en mouvement est un produit lourd. Une mauvaise utilisation, manipulation ou un dysfonctionnement peut causer des accidents graves.
- Les enfants ne sont pas autorisés à actionner cette porte.
- Veillez à toujours regarder la porte lorsque vous l'actionnez. Des personnes, enfants ou des objets, peuvent se trouver sur le passage !
- Eloignez les doigts des panneaux, des rails et autres parties mobiles de cette porte. Utilisez uniquement les poignées disponibles pour manœuvrer les portes manuellement.
- Assurez-vous que cette porte est inspectée et entretenue régulièrement par un professionnel.
- Si une sécurité est enclenchée, aucune force ne doit être exercée pour ouvrir ou fermer la porte. Appelez votre installateur.

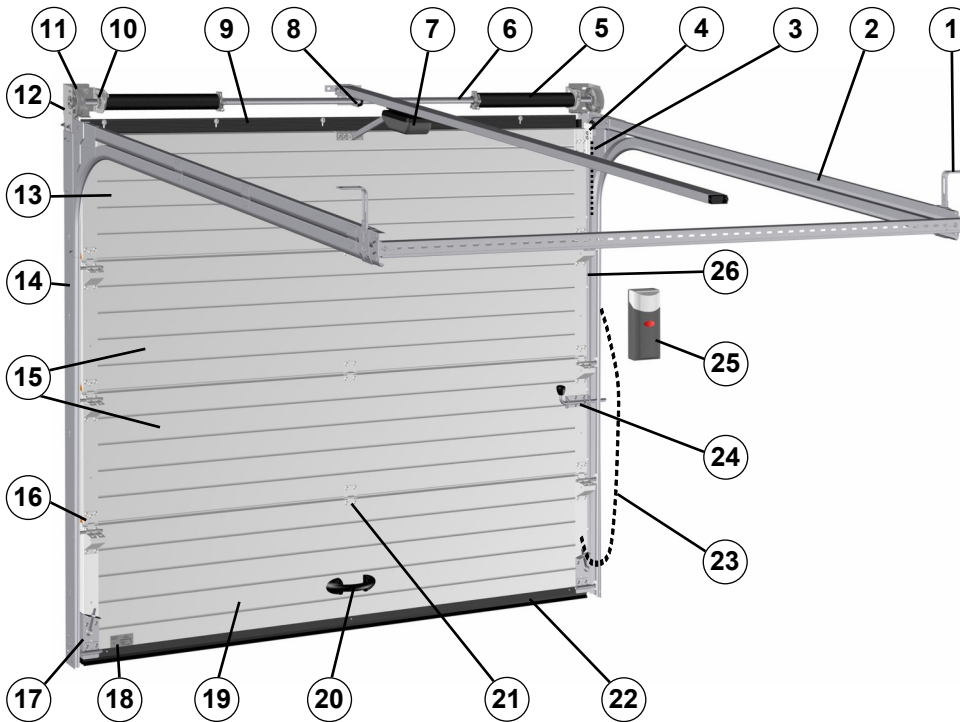


**Les ressorts d'extension (13) sont sous tension !
Les suspensions basses (11) sont sous tension !**

N'essayez pas de les réparer, enlever ou de les régler !

Cela peut provoquer des blessures graves, contactez un technicien qualifié pour toutes interventions.

Description de la Ressort de Torsion (RT200)



Fabrication sur mesure, schéma non contractuel.

- 1 - Suspentes
- 2 - Rails horizontaux
- 3 - Câbles
- 4 - Supports de galet hauts
- 5 - Ressorts de torsion
- 6 - Arbre de compensation
- 7 - Motorisation avec manœuvre de secours
- 8 - Palier intermédiaire
- 9 - Traverse + Joint au linteau
- 10 - Pare-chutes ressorts
- 11 - Tambours
- 12 - Consoles latérales
- 13 - Panneau haut
- 14 - Rails verticaux
- 15 - Panneaux intermédiaires
- 16 - Charnières latérales
- 17 - Suspensions basses
- 18 - Etiquette CE
- 19 - Panneau bas
- 20 - Poignée
- 21 - Charnières intermédiaires, si LP > à 2600 mm
- 22 - Joint bas
- 23 - Corde de tirage (si manœuvre manuelle)
- 24 - Verrou ou serrure (option)
- 25 - Coffret de gestion
- 26 - Joints latéraux



Instruction de sécurité

Une mauvaise installation, utilisation ou entretien de cette porte sectionnelle peut provoquer des blessures graves. Assurez-vous que cette porte est marquée CE.

Observer les instructions suivantes :

- L'installation, la maintenance et les réparations ne peuvent être réalisées que par des monteurs qualifiés.
- Avant toute installation, entretien ou réparation, le monteur doit lire la notice d'installation. Ce manuel est toujours livré avec la porte.
- Une porte en mouvement est un produit lourd. Une mauvaise utilisation, manipulation ou un dysfonctionnement peut causer des accidents graves.
- Les enfants ne sont pas autorisés à actionner cette porte.
- Veillez à toujours regarder la porte lorsque vous l'actionnez. Des personnes, enfants ou des objets, peuvent se trouver sur le passage !
- Eloignez les doigts des panneaux, des rails et autres parties mobiles de cette porte. Utilisez uniquement les poignées disponibles pour manœuvrer les portes manuellement.
- Assurez-vous que cette porte est inspectée et entretenue régulièrement par un professionnel.
- Si une sécurité est enclenchée, aucune force ne doit être exercée pour ouvrir ou fermer la porte. Appelez votre installateur.



**Les ressorts de torsion (5) sont sous tension !
Les suspensions basses (17) sont sous tension !**

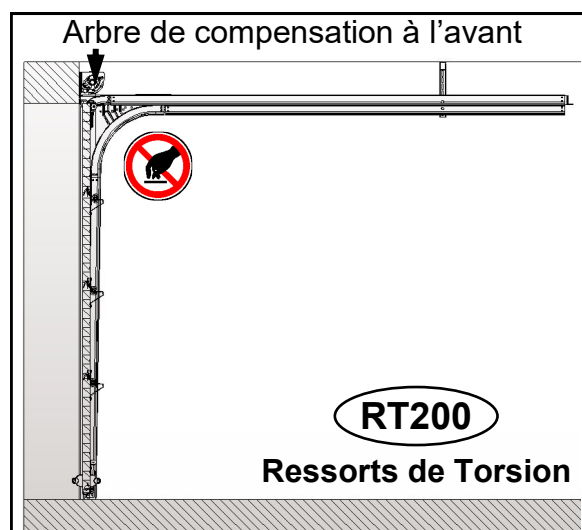
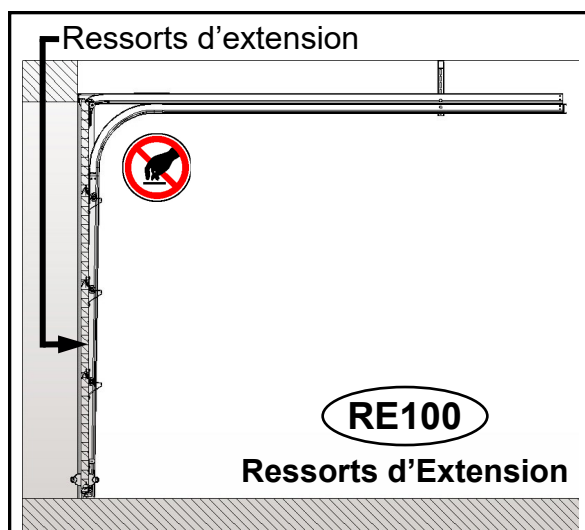
N'essayez pas de les réparer, enlever ou de les régler !

Cela peut provoquer des blessures graves, contactez un technicien qualifié pour toutes interventions.

Système de guidage



ATTENTION : garder les mains éloignées des rails de guidage pendant la manœuvre.



Portillon en option



- Le portillon installé dans la porte permet le passage des piétons mais n'est pas considéré comme une issue de secours.
- Le seuil du portillon est signalé par un marquage jaune et noir, attention de ne pas trébucher.
- Un switch de sécurité sur les portes motorisées empêche le fonctionnement de la porte, si le portillon est ouvert.
- Ne jamais utiliser un élément quelconque de la porte (ex : raidisseur, etc..) en guise de support.
En effet, pendant la manœuvre, les objets déposés pourraient chuter.
- Ne pas se suspendre ou prendre appui sur le portillon, même pour manœuvrer le tablier.



Équipement de sécurité

Pour répondre à la réglementation européenne, une porte doit être équipée de sécurités empêchant la chute du tablier en cas de rupture d'un ressort (voir chap. Description de la porte).

- **Pare-chute ressort :**

Le pare-chute ressort se met en service lorsque le ressort est cassé.
L'axe avec le tambour est alors bloqué : la porte ne peut donc plus descendre.
La porte fonctionnera à nouveau lorsque le ressort cassé sera remplacé par un installateur qualifié.



- En cas de rupture d'un ressort ne touchez pas la porte. Sécurisez la zone dangereuse et appelez votre installateur.
- Le déblocage ou le remplacement d'un pare-chute ressort ne peut être effectué que par un installateur qualifié.
- Ne jamais essayer d'ouvrir ou de fermer une porte dont un pare-chute est enclenché.

Principe de fonctionnement

La porte s'ouvre et se ferme par le mouvement vertical du tablier guidé par les rails.
Le tablier est relié aux rails par des galets. La porte est correctement équilibrée quand la force de torsion (couple) du (ou des) ressort(s) compense le poids de la porte, quelle que soit sa position.
Les ressorts sont tendus au maximum quand la porte est fermée.



- Ne jamais démonter les câbles, les tambours ou les ressorts de torsion. De telles opérations sont dangereuses et doivent être réalisées par un installateur qualifié.
- Ne jamais caler une porte mal équilibrée avec un objet quelconque.
- Surveillez toujours la porte pendant l'ouverture et la fermeture, veillez à ce qu'aucune personne ni aucun objet ne se trouve dans le passage de la porte ou à proximité des rails.
- Risque d'emprisonnement : ne jamais s'enfermer à l'intérieur d'un local qui ne possède qu'un seul accès.

Les types de manœuvre

- **Tirage direct (manuel) :**

Ouverture : Prendre la porte par la poignée et la tirer vers le haut.
Donner au tablier de la vitesse.
Ne pas effectuer de mouvement brusque vers le haut.

Fermeture : Prendre la porte par la poignée ou par la corde et tirer vers le bas.

- **Entraînement motorisé (par commande électrique) :**

INFORMATION

Une porte villa motorisée n'est équipée que du mode de fonctionnement par impulsion.

- **Impulsion :**
Dispositif de commande qui nécessite une action momentanée pour initier un mouvement de la porte.

De plus, 2 notions sont à prendre en considération :

- **L'utilisateur :** formé.

Nota : Les utilisateurs peuvent être considérés comme « formés » lorsque l'employeur, le surveillant ou le propriétaire des locaux les a autorisés à utiliser la fermeture et leur a donné des informations sur la façon de l'utiliser (NF EN 13241 + A2).

- **L'implantation :**
Porte villa sans portillon : En zone publique ou hors zone publique.
Porte villa avec portillon : Hors zone publique uniquement.

Les types de commande

Commande standard :

➤ Émetteur 2 ou 4 fonctions pour impulsion



La télécommande doit toujours être utilisée en vue de la porte.



Ouverture :

Appuyer une fois sur le bouton (sélectionné par l'installateur) pour ouvrir la porte.

Fermeture :

Appuyer une fois sur le même bouton pour fermer la porte.

Arrêt :

Appuyer sur le même bouton une fois pendant l'ouverture ou la fermeture pour l'arrêt immédiat de la porte.

Nota : Chaque action sur l'émetteur donne un ordre de mouvement : ouverture ou arrêt ou fermeture.

Organes de commande en option :

➤ Digicode pour impulsion



Ouverture :

Taper votre code (Sommer) **ou** l'un des 2 boutons en haut du digicode du moteur à actionner (Somfy).

Arrêt :

Dans les 20 sec. (Sommer) ou 30 sec. (Somfy) précédant l'ouverture, appuyer sur un chiffre (Sommer) **ou** l'un des 2 boutons en haut du digicode du moteur à actionner (Somfy).

Fermeture :

Dans les 20 sec. (Sommer) ou 30 sec. (Somfy) précédant l'arrêt, appuyer sur un chiffre (Sommer) **ou** l'un des 2 boutons en haut du digicode du moteur à actionner (Somfy).

➤ Boîte à clé pour impulsion



Ouverture :

Tourner la clé dans un sens pour déclencher l'ouverture.

Arrêt :

Tourner la clé dans le même sens pour déclencher l'arrêt.

Fermeture :

Tourner la clé dans le même sens pour déclencher la fermeture.

Nota : Chaque action sur la clé donne un ordre de mouvement : ouverture ou arrêt ou fermeture.



- La modification de l'équipement existant ou l'adjonction d'un matériel non agréé par le fabricant de la porte peut être la cause de dysfonctionnements et d'accidents.
Pour des raisons de sécurité, n'apportez aucune modification par vous-même.
Seul un installateur qualifié peut apporter les modifications réglementaires.

Les types de sécurité



Pour éviter tout risque de dommage ou d'accident, rien ne doit gêner le mouvement de la porte.

➤ Sécurité de contact par limiteur d'efforts sur le moteur :

En cas d'obstacle à la descente le moteur stoppe le mouvement de la porte et la dégage de l'obstacle.
En cas d'obstacle à l'ouverture le moteur stoppe le mouvement de la porte.

➤ Sécurité de présence par les cellules (option) :

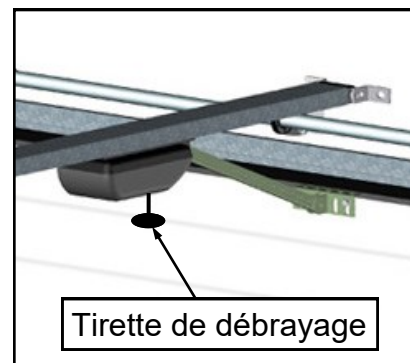
Les cellules (émetteur-récepteur) installées de part et d'autre de la porte arrêtent la fermeture et inversent le mouvement en cas de coupure du faisceau.
Si une cellule est déréglée ou non alimentée, la porte ne fonctionne plus.
Contactez votre installateur.

Manœuvre de secours sur une porte motorisée



- Cette opération délicate doit être exécutée avec beaucoup de prudence et en respectant la procédure ci-dessous. En cas de débrayage, le tablier peut se mettre en mouvement, si la porte n'est pas correctement équilibrée. La porte doit être fermée ou solidement maintenue pendant l'opération. Si la porte est ouverte, il faut s'assurer qu'il n'y a aucune personne ou objet dans la baie pendant la manœuvre de débrayage.

- **Débrayage** : Tirer sur la tirette prêt du bras de la manœuvre.
- **Embrayage** : Tirer sur la tirette prêt du bras de la manœuvre. Si le moteur ne se remet pas en marche, manœuvrer manuellement le tablier de haut en bas pour obtenir l'enclenchement du moteur.



Interdictions



Ne jamais :

- S'appuyer contre le tablier ou le rail.
- Ajouter ou enlever du poids au tablier.
- Utiliser la porte comme un palan.
- Grimper le long du tablier.
- S'accrocher ou se suspendre aux charnières latérales ou au raidisseur.
- Embrayer ou débrayer le moteur pendant le fonctionnement.



Risque d'emprisonnement :

Ne jamais s'enfermer à l'intérieur d'un local qui ne possède qu'un seul accès.

Entretien, réparation et panne



- Les normes européennes imposent un entretien et un contrôle fréquent des fermetures. Établissez, pour votre propre sécurité, un contrat d'entretien avec une société qualifiée qui déterminera la fréquence et assurera la maintenance des portes. La maintenance de nos produits doit être effectuée selon nos carnets d'entretien en fonction du nombre d'utilisation.
- Toute intervention effectuée sur une porte doit être réalisée impérativement par un installateur professionnel qualifié.
- Si le tablier retombe seul (de son propre poids), la porte doit être vérifiée et contrôlée par un installateur professionnel.
- Ne jamais nettoyer une porte avec des machines à haute pression ou avec des produits agressifs.

DÉCLARATION DE CONFORMITÉ

Nous, soussignés, FTFM LA TOULOUSAIN, sise à Escalquens (31676 Labège Cedex), déclarons que le produit désigné ci-après satisfait les prescriptions de la norme harmonisée NF EN 13241 + A2, pour des produits livrés en fourniture seule.

En conséquence, nous déclarons la conformité du produit mentionné ci-dessous aux dispositions des directives européennes suivantes :

- 305/2011/CE : directive Produits de Construction (portes manuelles et motorisées)
- 2006/42/CE : directive Machines (portes motorisées)
- 2014/35/UE : directive Basse Tension (portes motorisées)
- 2014/30/UE : directive Compatibilité Électromagnétique (portes motorisées)

Niveaux de performances du produit :

Étanchéité à l'eau	Classe : 2 (si portillon : PND*)
Résistance à la charge due au vent	Classe : 1 à 5 selon les caractéristiques de la porte
Transmission thermique	Classe : PND*
Perméabilité à l'air	Classe : 2 (si portillon : PND*)
Durabilité de l'étanchéité à l'eau, de la résistance thermique et de la perméabilité à l'air	Classe : PND*
	(*) PND : Performance non déterminée

DESCRIPTION DU PRODUIT	
Lieu de fabrication	31750 ESCALQUENS - FRANCE
Modèle	Portes Sectionnelles Villa.
Classe d'utilisation	Portes industrielles, commerciales et de garage manuelles ou motorisées.
Organismes notifiés	CETIM - 7, rue de la presse - 42952 ST-ÉTIENNE CTBA - Allée de Boutaut - 33028 BORDEAUX

Escalquens, le 30 Mai 2018

Mr Pascal SOLA
Responsable Produits





DÉCLARATION DE CONFORMITÉ



Nous, soussignés, FTFM LA TOULOUSAINE, sise à Escalquens (31676 Labège Cedex), déclarons que le produit désigné ci-après satisfait les prescriptions de la norme harmonisée NF EN 13241 + A2, pour des produits livrés en fourniture seule.

En conséquence, nous déclarons la conformité du produit mentionné ci-dessous aux dispositions des directives européennes suivantes :

305/2011/CE : directive Produits de Construction (portes manuelles et motorisées)

2006/42/CE : directive Machines (portes motorisées)

2014/35/UE : directive Basse Tension (portes motorisées)

2014/30/UE : directive Compatibilité Électromagnétique (portes motorisées)

Niveaux de performances du produit :

Étanchéité à l'eau

Classe : 3

Résistance à la charge due au vent

Classe : +4 / -4

Transmission thermique

Classe : 2 ou 2,2 W/m².K

Perméabilité à l'air

Classe : 2

DESCRIPTION DU PRODUIT	
Lieu de fabrication	31750 ESCALQUENS - FRANCE
Modèle	Portes Sectionnelles Villa Porte maxi 3000x2250 ressorts de torsion et d'extension sans portillon.
Classe d'utilisation	Portes industrielles, commerciales et de garage manuelles ou motorisées.
Organismes notifiés	CSTB - 24, rue Joseph Fourier - 38400 ST-MARTIN D'HÈRES

Escalquens, le 30 Mai 2018

Mr Pascal SOLA
Responsable Produits

Déclaration des performances

N°1303-RPC-SV

Nous, soussignés, FTFM LA TOULOUSAINE, sise à Escalquens (31676 Labège Cedex), déclarons que les produits cités ci-dessous sont conformes à l'annexe ZA de la norme NF EN 13241 + A2. Portes et portails industriels, commerciaux et de garage. (Produits sans caractéristiques coupe-feu, ni pare-fumée).

L'utilisation principale prévue est de donner un accès sûr à des marchandises et des véhicules accompagnés ou conduits par des personnes dans des locaux industriels commerciaux, publics ou résidentiels.

- Les produits concernés : Le CETIM n°0526, FCBA (CTBA) n°0380, CSTB n°0679, SP n°0402 ont réalisés les essais exigés par la norme selon le système 3.

- Rapports d'essai n°05/CTBA-IBC/PHY/3148/4 délivré par CTBA (Sectio Villa 3500x3000 mm).
- Rapports d'essai n°05/CTBA-IBC/PHY/3148/3 délivré par CTBA (Sectio Villa 5000x3000 mm).
- Rapports d'essai n°05/CTBA-IBC/PHY/3148/1 délivré par CTBA (Sectio Villa 3000x2000 mm).
- Rapports d'essai n°05/CTBA-IBC/PHY/3148/2 délivré par CTBA (Sectio Villa 3000x2000 mm).
- Rapports d'essai n°05/CTBA-IBC/PHY/3148/5 délivré par CTBA (Sectio Villa 5000x2000 mm).
- Rapports d'essai n°781395/150080 partiel 9 délivré par CETIM (Sectio Villa 5000x2400 mm).
- Rapports d'essai n°BV13-1045 délivré par CSTB (Sectio 3000x3400 mm).
- Rapports d'essai n°0402-CPR-562501 délivré par SP (Sectio Villa 3500x2500 mm).

Caractéristiques essentielles	Performances	Spécifications techniques
Étanchéité à l'eau	2	
Dégagement de substances dangereuses	Réussite	Conforme au § 4.2.9 de la norme NF EN 13241 + A2
Résistance à la charge due au vent	De 2 à 4	Classe 4 : 3000x2000 avec et sans hublots Classe 4 : 3500x3000 avec hublots Classe 3 : 5000x2000 avec hublots
Résistance thermique (le cas échéant)	NPD	1,52W/m ² .K : 5000x2000, sans hublot 1,65W/m ² .K : 5000x2000, 4 hublots coin rond 1,7W/m ² .K : 5000x2000, 6 hublots cassettes
Perméabilité à l'air	2	
Ouverture en toute sécurité	Réussite	Conforme au § 4.3.3 de la norme NF EN 13241 + A2
Définition de la géométrie des composants du verre	NPD	
Résistance mécanique et stabilité	Réussite	Conforme au § 4.2.3 de la norme NF EN 13241 + A2
Efforts de fonctionnement (pour les portes motorisées)	Réussite	Conforme au § 4.3.3 de la norme NF EN 13241 + A2
Durabilité de l'étanchéité à l'eau, de la résistance thermique et de la perméabilité à l'air par rapport à la dégradation	NPD	

Le 21 Juin 2017

Pascal SOLA
Chef produits



Déclaration des performances

N°1311-RPC-SV-NF

Nous, soussignés, FTFM LA TOULOUSAINE, sise à Escalquens (31676 Labège Cedex), déclarons que les produits cités ci-dessous sont conformes à l'annexe ZA de la norme NF EN 13241 + A2. Portes et portails industriels, commerciaux et de garage. (Produits sans caractéristiques coupe-feu, ni pare-fumée).

L'utilisation principale prévue est de donner un accès sûr à des marchandises et des véhicules accompagnés ou conduits par des personnes dans des locaux industriels commerciaux, publics ou résidentiels.

- Les produits concernés : Le CSTB n°0679 a réalisé les essais exigés par la norme selon le système 3.
- Rapports d'essai n°BV17-0101-A/B/C/D délivré par CSTB (Sectio Villa 3000x2250 mm maxi. ressorts de torsion et d'extension sans portillon).
- Rapports d'essai n°BV17-284-A/B délivré par CSTB (Sectio Villa 3000x2250 mm maxi. ressorts de torsion et d'extension sans portillon).
- Rapports d'essai n°BV17-285-A/B délivré par CSTB (Sectio Villa 3000x2250 mm maxi. ressorts de torsion et d'extension sans portillon).
- Rapports d'essai n°BV17-286-A/B délivré par CSTB (Sectio Villa 3000x2250 mm maxi. ressorts de torsion et d'extension sans portillon).

Caractéristiques essentielles	Performances	Spécifications techniques
Étanchéité à l'eau	3	
Dégagement de substances dangereuses	Réussite	Conforme au § 4.2.9 de la norme NF EN 13241 + A2
Résistance à la charge due au vent	+4 / -4	3000x2250 lisse et autres panneaux sauf cassettes
Résistance thermique		2W/m ² .K : 3000x2250, sans hublot 2,2W/m ² .K : 2400x2000, sans hublot 2,2W/m ² .K : 3000x2250, avec 3 hublots 2,5W/m ² .K : 2400x2000, avec 3 hublots
Perméabilité à l'air	2	
Ouverture en toute sécurité	Réussite	Conforme au § 4.3.3 de la norme NF EN 13241 + A2
Définition de la géométrie des composants du verre	NPD	
Résistance mécanique et stabilité	Réussite	Conforme au § 4.2.3 de la norme NF EN 13241 + A2
Efforts de fonctionnement (pour les portes motorisées)	Réussite	Conforme au § 4.3.3 de la norme NF EN 13241 + A2
Durabilité	Réussite	
Corrosion		Classe : 1
Endurance mécanique		10 000 cycles mini.

Le 15 Mars 2017

Pascal SOLA
Chef produits



