

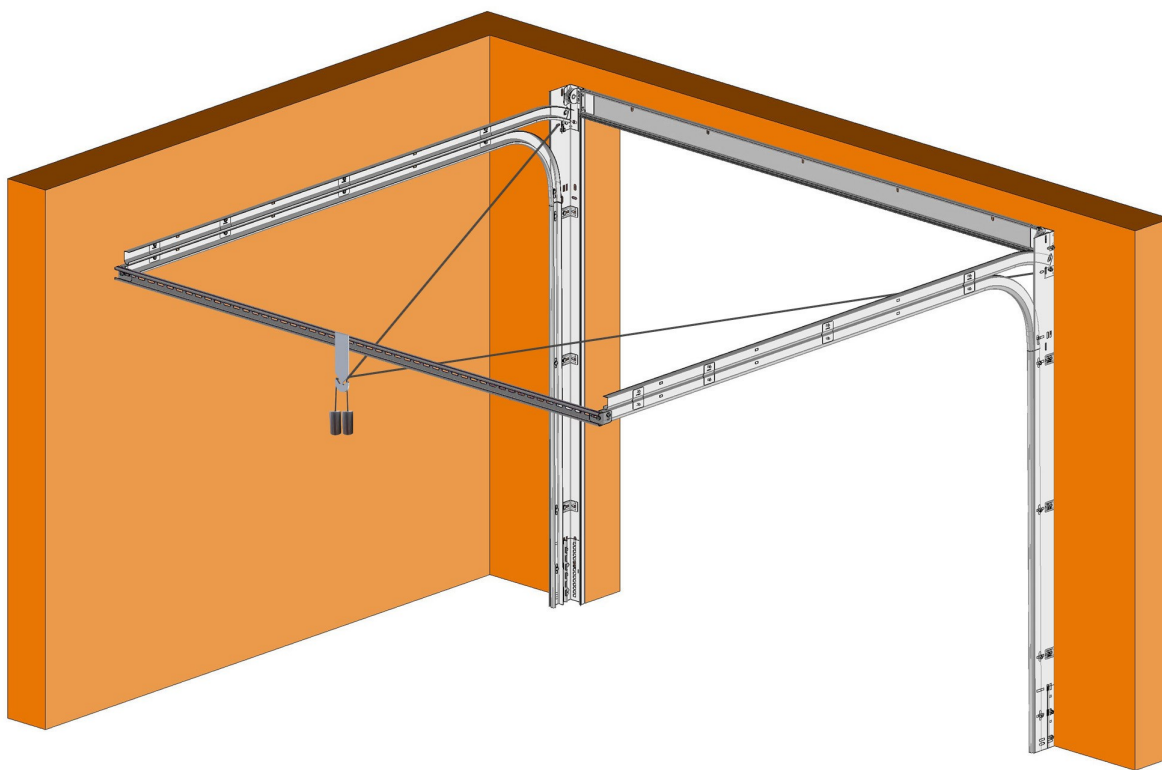
Notice : N° 9330

INSTALLATION

Portes de garage résidentielles



Kit de réglage des rails horizontaux (contrôle des diagonales)



(Document réservé aux installateurs)

Choix du kit

Levée Normale (jusqu'à Novembre 2019) ou RT200 (RL mini = 200 mm) ou RE100

	HP ≤ 2000	2000 < HP ≤ 2125	2125 < HP ≤ 2250	2250 < HP ≤ 2375	2375 < HP ≤ 2500	2500 < HP ≤ 2750	2750 < HP ≤ 3000
LP ≤ 2000	1	1	1	1	2	2	3
2000 < LP ≤ 2500	1	1	1	1	2	2	3
2500 < LP ≤ 3000	1	1	1	1	2	2	3
3000 < LP ≤ 3500	1	1	1	1	2	2	3
3500 < LP ≤ 4000	1	1	1	2	2		
4000 < LP ≤ 4500	1	2	2	2	2		
4500 < LP ≤ 5000	2	2	2	2	3		

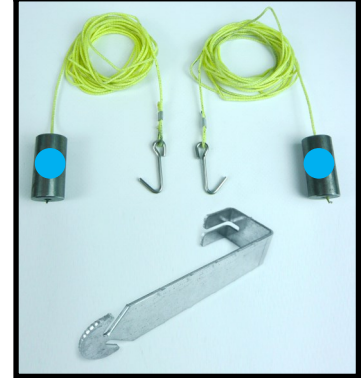
Levée Réduite (jusqu'à Novembre 2019)

	HP ≤ 1895	1895 < HP ≤ 2020	2020 < HP ≤ 2293	2293 < HP ≤ 2500
LP ≤ 2000	1	1	1	2
2000 < LP ≤ 2500	1	1	1	2
2500 < LP ≤ 3000	1	1	2	2
3000 < LP ≤ 3500	1	1	2	2
3500 < LP ≤ 4000	1	2	2	3
4000 < LP ≤ 4500	2	2	2	3
4500 < LP ≤ 5000	2	2	3	3

Ressorts d'Extension (jusqu'à Novembre 2019)

	HP ≤ 2000	2000 < HP ≤ 2125	2125 < HP ≤ 2250
2300 < LP ≤ 2500	1	1	1
2500 < LP ≤ 3000	1	1	1
3000 < LP ≤ 3500	1	1	1
3500 < LP ≤ 4000	1	1	1

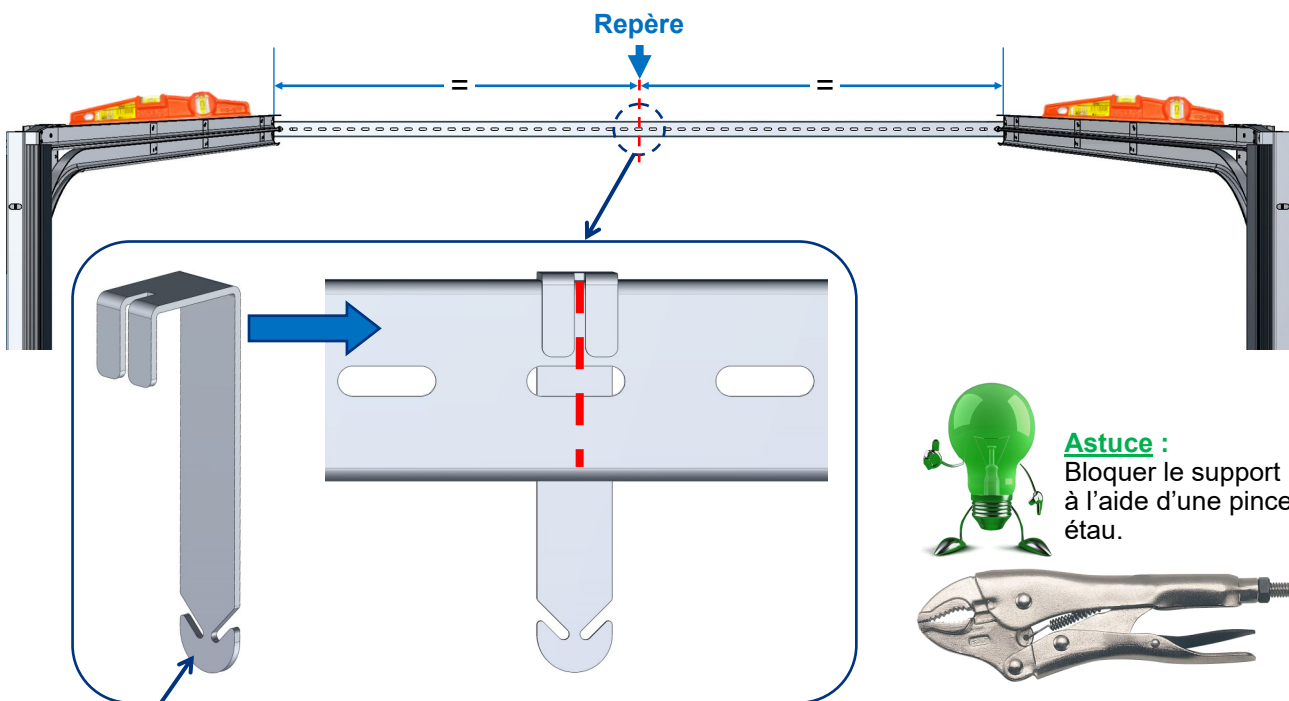
N°	Couleur	Kit	Longueur
1	Jaune	N°160	3800 mm
2	Bleu	N°162	4300 mm
3	Blanc	N°164	4900 mm



● Pastilles de couleur

Installation du support

Tracer le centre de la pigne puis placer le support



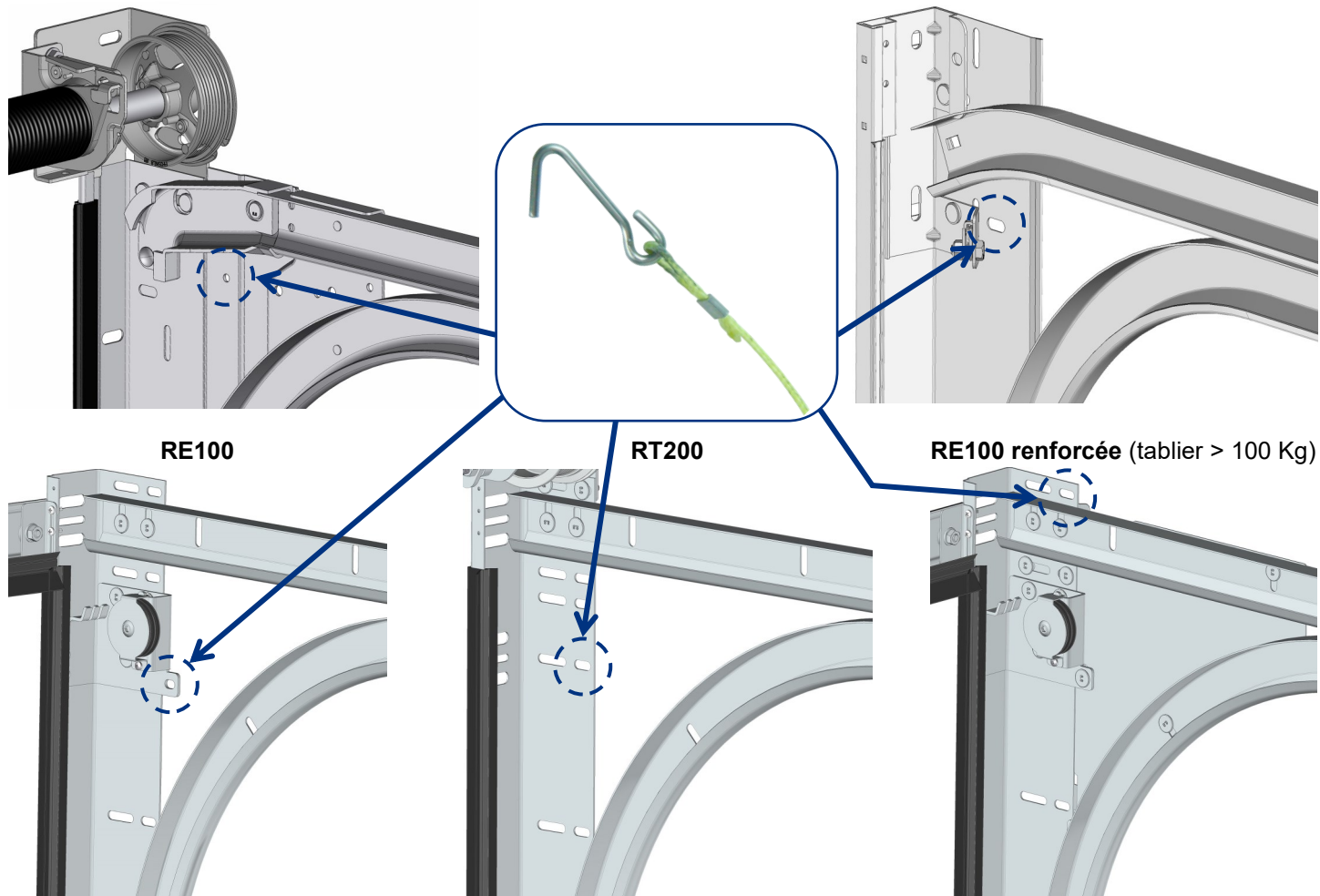
Support rouge : Levée Normale, Réduite ou Ressorts d'extension (jusqu'à Novembre 2019).
Support jaune : RT200 ou RE100.

Installation du kit

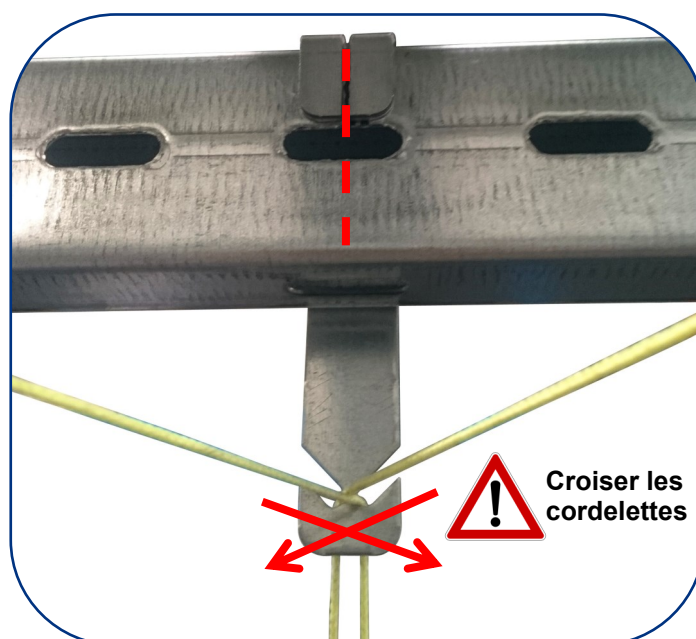
1- Montage des crochets à l'intérieur des rails

Levée Normale ou Réduite (jusqu'à Novembre 2019)

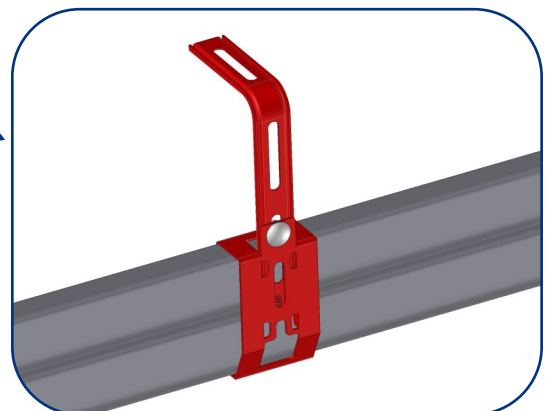
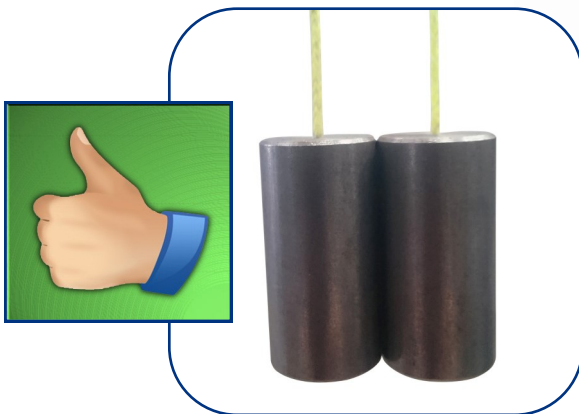
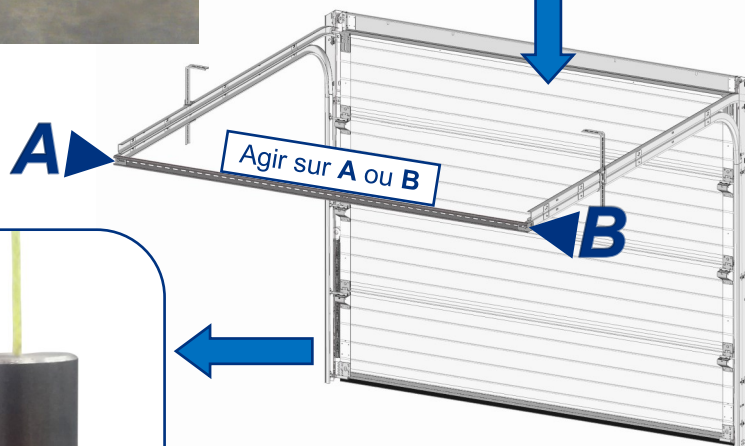
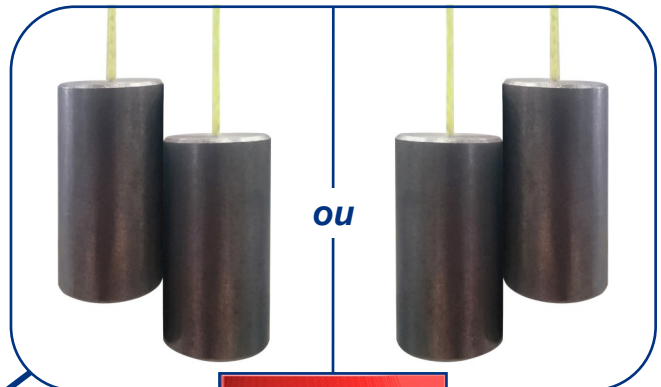
Ressorts d'extension (jusqu'à Novembre 2019)



2- Placer les cordelettes sur le support



3- Contrôler le niveau des poids



Après le réglage des diagonales,
bloquer les suspentes



Retirer le kit avant de manœuvrer la porte