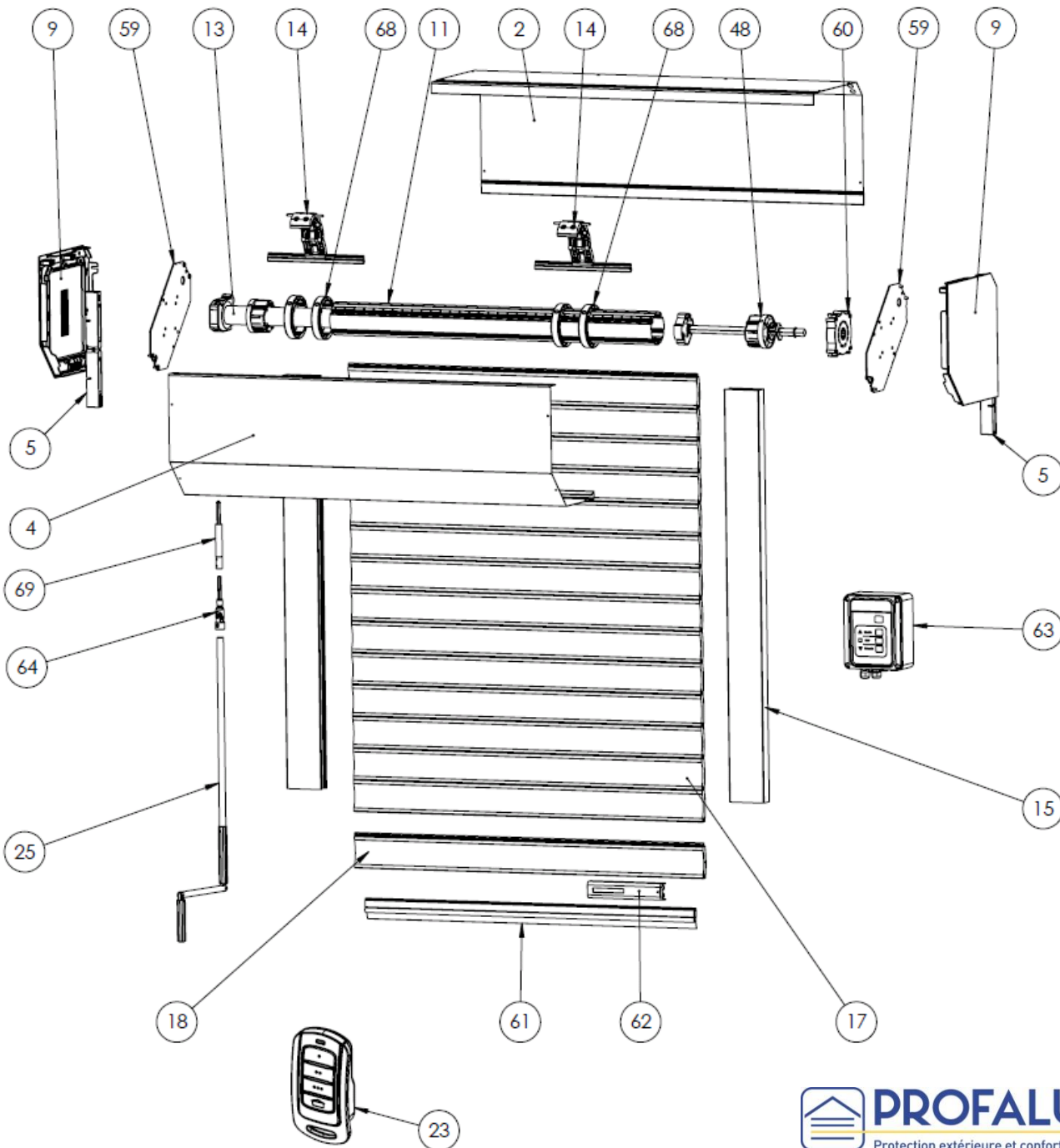


Porte de garage enroulable – Console fixe – Boîtier de sécurité anti-écrasement-radio



N° Article	Nom Article	Référence Article
2	Tôle HC	
4	Tôle AB	
5	Une paire de pattes de liaison + une paire de consoles	CAE-CA300-XX
9	Une paire de consoles + une paire de pattes de liaison	CAE-CA300-XX
11	Axe diamètre 80mm	MAX-080
13	Moteur avec secours	MAE-RDO
14	DVA	TAC-D75
15	Coulisses C90/C145	COU-90/COU-145
17	Tablier lames PX75	
18	Lame finale	
23	Télécommande portable 4 canaux	MAI-EMPEPX4
25	Manivelle sortie n°1	MAV-T1400-32
48	Tandem axe 80 mm carré de 13mm	MAX-8T4
59	Plaque console fixe	MAX-CAFIX
60	Stop chute	MAX-5STOCHUNF
61	Joint de lame finale	TLF-J75
62	Boîtier de sécurité anti-écrasement	MAI-KBPRS
63	Armoire électrique	MAI-KM8PX
64	Cardan simple	MAV-CSSI
68	Bague pour DVA	MAX-BDVA80
69	Sortie de secours cachée	MAV-MAN150