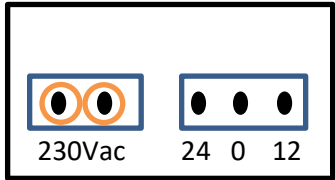
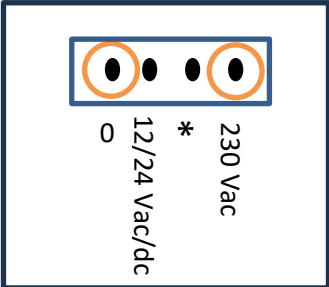


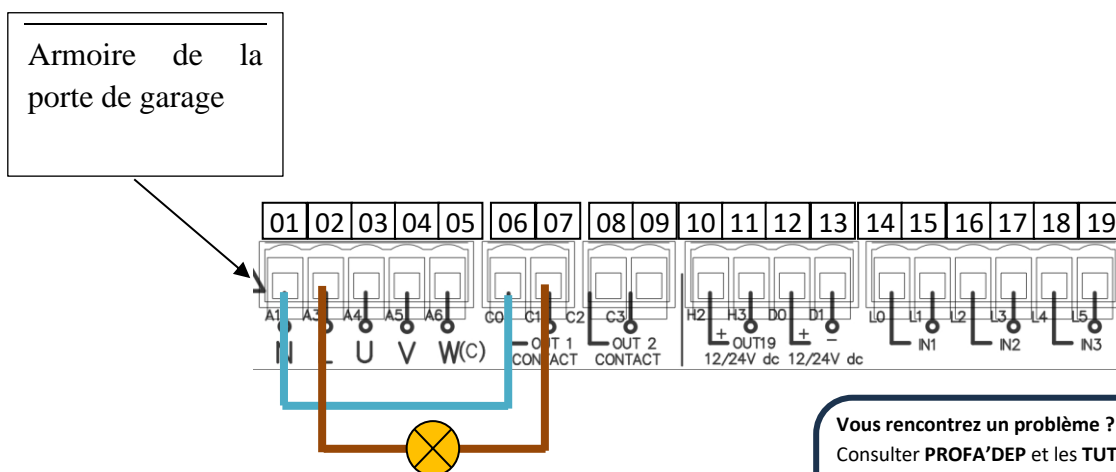
Notice de branchement

Feu clignotant MAI-FEUCLI

Fils non fournis

1. Ouvrir le feu clignotant
2. Dans l'armoire, faire **un pont** entre les bornes **01** et **06** (voir ci-dessous)
3. En fonction de la carte électronique du feu clignotant :

	
<p>Dans l'armoire, brancher 1 fil sur la borne 02 et sur la carte du feu clignotant sur la borne 230 V</p>	<p>Dans l'armoire, brancher 1 fil sur la borne 02 et sur la carte du feu clignotant sur la borne 0</p>
<p>Dans l'armoire, brancher 1 fil sur la borne 07 et sur la carte du feu clignotant sur la 2^{ème} borne 230 V</p>	<p>Dans l'armoire, brancher 1 fil sur la borne 07 et sur la carte du feu clignotant sur la borne 230 Vac</p>



Vous rencontrez un problème ?
 Consulter **PROFA'DEP** et les **TUTOS** :
profalux-pro.com/depannage



En cas de besoin, appeler SOS Poseurs
 au 04 50 98 78 60 du lundi au vendredi
 De 8h à 12h et de 14h à 17h30